

## ВЫБОР РЕДУКТОРА / Quick Selection

Входная скорость ( $n_1$ ) = 1400 min<sup>-1</sup>

Выходная скорость $n_2$ [min <sup>-1</sup> ]	Передач. число $i$	Мощ-ть двигателя $P_{1M}$ [kW]	Переда- ваемый момент $M_{2M}$ [Nm]	Сервис фактор f.s.	Номин. мощ-ть $P_{1R}$ [kW]	Номин. момент $M_{2R}$ [Nm]	Возможные мотор. фланцы B5		Возможные мотор. фланцы B14		Динамический КПД RD	Модуль $Mn$ [mm]	Код перед. числа
							A	B	O	P			
10.0	<b>140</b>	0.12	57	1.0	<b>0.13</b>	<b>60</b>	B		B-C		50	2.2	01
7.0	<b>200</b>	0.12	79	0.8	<b>0.09</b>	<b>60</b>	B		B-C		48	2.2	02
5.0	<b>280</b>	0.12*	60	<0.8	<b>0.07</b>	<b>60</b>	B		B-C		45	2.4	03
3.3	<b>420</b>	0.12*	60	<0.8	<b>0.06</b>	<b>60</b>	B		B-C		36	1.6	04
2.5	<b>560</b>	0.12*	60	<0.8	<b>0.05</b>	<b>60</b>	B		B-C		33	2.5	05
1.9	<b>740</b>	0.12*	60	<0.8	<b>0.04</b>	<b>60</b>	B		B-C		30	1.8	06
1.5	<b>920</b>	0.12*	60	<0.8	<b>0.04</b>	<b>60</b>	B		B-C		27	1.5	07
1.3	<b>1120</b>	0.12*	60	<0.8	<b>0.03</b>	<b>60</b>	B		B-C		26	2.5	08
0.9	<b>1480</b>	0.12*	60	<0.8	<b>0.02</b>	<b>60</b>	B		B-C		24	1.8	09
0.8	<b>1840</b>	0.12*	60	<0.8	<b>0.02</b>	<b>60</b>	B		B-C		22	1.5	10
0.6	<b>2400</b>	0.12*	60	<0.8	<b>0.02</b>	<b>60</b>	B		B-C		21	1.2	11

Имеющиеся мотор. фланцы  
Motor Flanges Available

В) Поставляются с проставкой  
Supplied with Reduction Bushing

В) На заказ поставляются без проставки  
Available on Request without reduction bushing



С) Положение отверстий моторного  
фланца Motor Flange Holes Position

**РУ** Типоразмер 43Q поставляется залитым синтетической смазкой на весь срок службы, обслуживание не требуется. Обратитесь в нашу техническую службу по монтажным позициям V5-V6.  
См. таблицу 1 по типам и рекомендуемым объемам масла. В таблице 2 указаны осевые и радиальные нагрузки для данного редуктора.  
За дополнительной информацией обращайтесь в нашу техническую службу.

**ТИП СМАЗКИ 43Q**  
Объем 0.08/0.06 Lt.

AGIP	KLUBER	SHELL	MOBIL
Telium VSF 320	Syntheso D220 EP	Tivela Oil WB	Glygoyl 30 SHC 630

Таб. 1

**EN** Unit 43Q is supplied with synthetic oil, providing "long life" lubrication. For mounting position V5-V6 please contact us.  
See table 1 for lubrication and recommended quantity. In table 2 please see possible radial loads and axial loads on the gearbox.

**D** Für die Lebensdauerschmierung ist das Getriebe der Größe 43Q mit synthetischem Öl befüllt.  
Bei Einbaulage V5 oder V6 bitten wir um Rücksprache. In Tabelle 1 ist die Schmiermenge und das empfohlene Schmiermittel angegeben.  
In Tabelle 2 sind die zulässigen Radial- und Axialbelastungen des Getriebes aufgeführt.

**E** El reductor tamaño 43Q se suministra, lubricado de por vida con aceite sintético. Para las posiciones V5 y V6 contactar con nuestro servicio técnico.  
Ver tabla 1, para cantidades y aceites recomendados. En la tabla 2, se encuentran las cargas radiales y axiales admitidas por el reductor.

### РАДИАЛЬНЫЕ И ОСЕВЫЕ НАГРУЗКИ

**Выходной вал**  
Output shaft

$n_2$ [min <sup>-1</sup> ]	FA [N]	FR [N]
25	300	1800
15	400	2000

**Входной вал**  
Input shaft

$n_1$ [min <sup>-1</sup> ]	FA [N]	FR [N]
1400	20	100

\*Сильные осевые нагрузки в направлении DX запрещены  
Strong axial loads in the DX direction are not allowed.

Таб. 2

## Дополнительная информация в нашей технической службе:

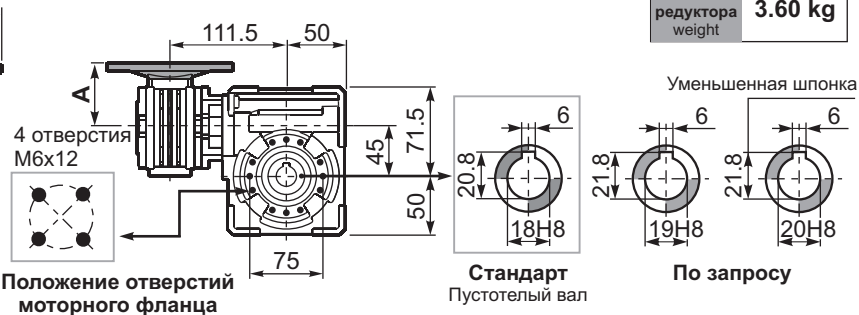
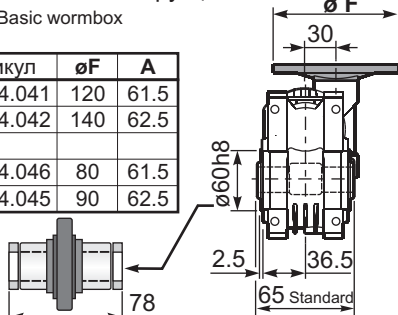
ПОЛНЫЕ ТЕХНИЧЕСКИЕ ХАРАКТЕРИСТИКИ	ATEX	Монтажные позиции	Доп. принадлежности	Запасные части
ПОДБОР ПО ВАШИМ ТРЕБОВАНИЯМ	Документация	Наличие на складе и доставка	Сервис	Установка и обслуживание
СМАЗКА И МОНТАЖНЫЕ ПОЛОЖЕНИЯ				

## P43QFB... Базовая конструкция Basic wormbox

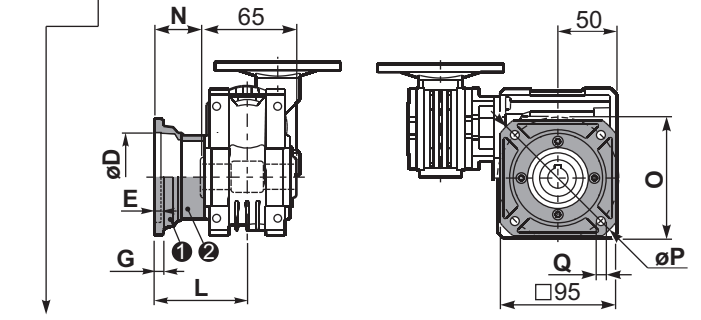
Вес редуктора weight **3.60 kg**

В.фланцы	Артикул	øF	A
56B5	K030.4.041	120	61.5
63B5	K030.4.042	140	62.5
56B14	K030.4.046	80	61.5
63B14	K030.4.045	90	62.5

По запросу выходной вал с удлинителями

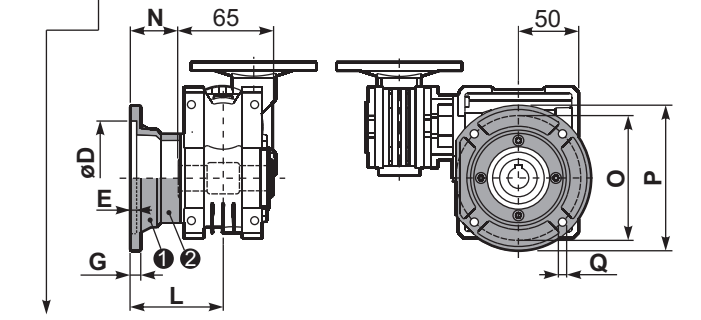


## P43QFC... Квадратный выходной фланец Square flange



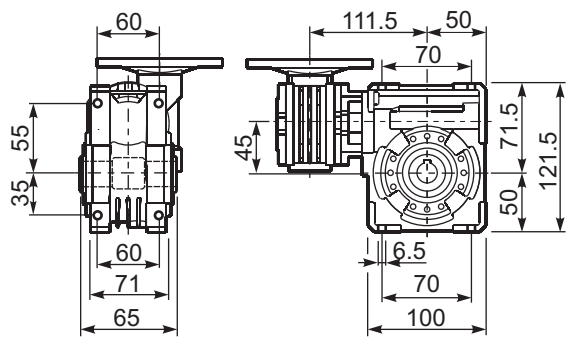
тип В	øD	E	G	L	N	O	P	Q	артикул
FC	60 H8	4	7	67	34.5	75	110	9	KQ45.9.010
FL	60 H8	4	7	97	64.5	75	110	9	KQ45.9.011

## P43QF1... Круглый выходной фланец Round flange

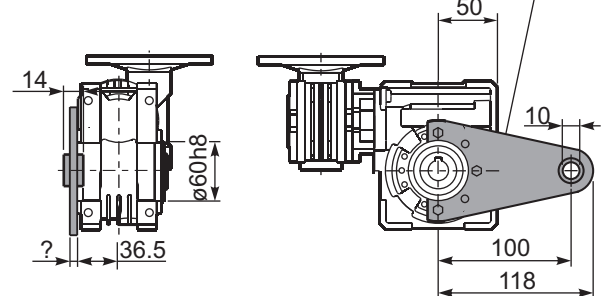


тип S	øD	E	G	L	N	O	P	Q	артикул
F1	95H8	5	9	80	47.5	115	140	9.5	KSQ50.9.012
F2	80H8	5	12	58	25.5	100	120	9	KSQ50.9.013

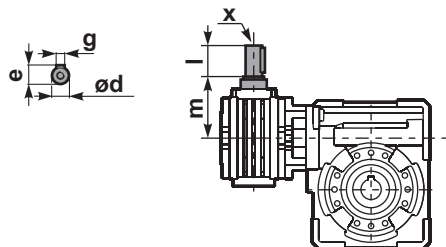
## P43QFB... Лапы Feet



## P43QBR... Реактивная штанга Reaction arm

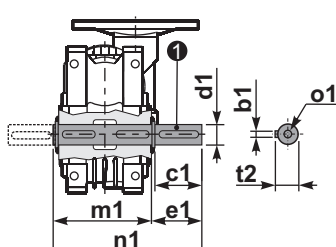


## R43QFB... Входной вал Input shaft



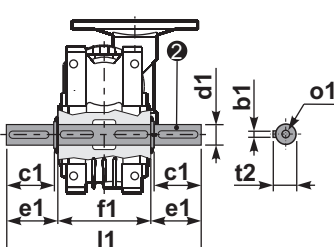
	ød	e	g	l	m	x	артикул
тип В	9 h6	10.2	3	20	58	-	K030.5.006 PAM63
тип S	-	-	-	-	-	-	-

## P43Q.....S... Односторонний вал Single shaft



1 арт. K045.5.028 тип В  
арт. KS045.5.030 тип S

## P43Q.....D... Двусторонний вал Double shaft



2 арт. K045.5.029 тип В  
арт. KS045.5.031 type S

	b1	c1	d1	e1	f1	l1	m1	n1	t2	o1
тип В	6	32	18 <sup>-0.005</sup> <sub>-0.020</sub>	43	65	151	70	113	20.5	M6x18
тип S	6	40	19 <sup>-0.005</sup> <sub>-0.020</sub>	58.5	65	182	70	128.5	21.5	M8x20