

## ВЫБОР РЕДУКТОРА / Quick Selection

Входная скорость ( $n_1$ ) = 1400 min<sup>-1</sup>

Выходная скорость $n_2$ [min <sup>-1</sup> ]	Передат. число $i$	Мощ-ть двигателя $P_{1M}$ [kW]	Переда- ваемый момент $M_{2M}$ [Nm]	Сервис фактор $f.s.$	Номин. мощ-ть $P_{1R}$ [kW]	Номин. момент $M_{2R}$ [Nm]	Возможные мотор. фланцы B5		Возможные мотор. фланцы B14			Динамический КПД <b>RD</b>	Модуль $Mn$ [mm]	Код перед. числа
							B	C	O	P	Q			
							63	71	56	63	71			
5	<b>280</b>	0.37	403	0.9	<b>0.33</b>	<b>359</b>	B		B-C	B-C		57	3.10	01
3.5	<b>400</b>	0.25	314	1.1	<b>0.29</b>	<b>359</b>	B		B-C	B-C		46	3.10	02
2.5	<b>560</b>	0.25	420	0.9	<b>0.21</b>	<b>359</b>	B		B-C	B-C		44	3.10	03
1.7	<b>840</b>	0.18	423	0.8	<b>0.15</b>	<b>359</b>	B		B-C	B-C		41	3.10	04
1.3	<b>1120</b>	0.12	339	1.1	<b>0.13</b>	<b>359</b>	B		B-C	B-C		37	3.10	05
0.9	<b>1480</b>	0.09	336	1.1	<b>0.10</b>	<b>359</b>	B		B-C	B-C		37	3.10	06
0.8	<b>1840</b>	0.09	373	1.0	<b>0.09</b>	<b>359</b>	B		B-C	B-C		33	3.10	07
0.6	<b>2400</b>	0.06	275	1.3	<b>0.08</b>	<b>359</b>	B		B-C	B-C		28	3.10	08
0.5	<b>2800</b>	0.06	298	1.2	<b>0.07</b>	<b>359</b>	B		B-C	B-C		26	3.10	09
0.3	<b>4080</b>	0.06	250	1.4	<b>0.09</b>	<b>359</b>	B		B-C	B-C		15	3.10	10

Имеющиеся мотор. фланцы  
Motor Flanges Available

В) Поставляются с проставкой  
Supplied with Reduction Bushing

В) На заказ поставляются без проставки  
Available on Request without reduction bushing

С) Положение отверстий моторного фланца  
Motor Flange Holes Position

**РУ** Типоразмер 74Q поставляется залитым синтетической смазкой на весь срок службы, обслуживание не требуется. Обратитесь в нашу техническую службу по монтажным позициям V5-V6. См. таблицу 1 по типам и рекомендуемым объемам масла. В таблице 2 указаны осевые и радиальные нагрузки для данного редуктора. За дополнительной информацией обращайтесь в нашу техническую службу.

**ТИП СМАЗКИ 74Q**  
Объем 0.40/0.09 Lt.

AGIP	KLUBER	SHELL	MOBIL
Telium VSF 320	Syntheso D220 EP	Tivela Oil WB	Glygoyl 30 SHC 630

Таб. 1

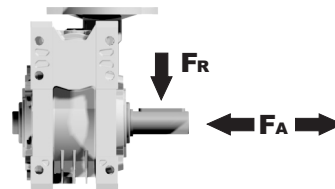
**EN** Unit 74Q is supplied with synthetic oil, providing "long life" lubrication. For mounting position V5-V6 please contact us. See table 1 for lubrication and recommended quantity. In table 2 please see possible radial loads and axial loads on the gearbox.

**D** Für die Lebensdauerschmierung ist das Getriebe der Größe 74Q mit synthetischem Öl befüllt. Bei Einbaulage V5 oder V6 bitten wir um Rücksprache. In Tabelle 1 ist die Schmiermenge und das empfohlene Schmiermittel angegeben. In Tabelle 2 sind die zulässigen Radial- und Axialbelastungen des Getriebes aufgeführt.

**E** El reductor tamaño 74Q se suministra, lubricado de por vida con aceite sintético. Para las posiciones V5 y V6 contactar con nuestro servicio técnico. Ver tabla 1, para cantidades y aceites recomendados. En la tabla 2, se encuentran las cargas radiales y axiales admitidas por el reductor.

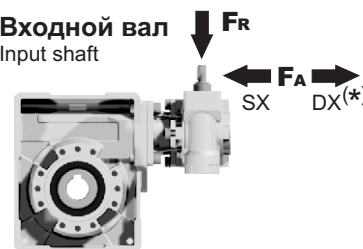
## РАДИАЛЬНЫЕ И ОСЕВЫЕ НАГРУЗКИ

Выходной вал  
Output shaft



$n_2$ [min <sup>-1</sup> ]	FA [N]	FR [N]
25	880	4400
15	1000	5000

Входной вал  
Input shaft



$n_1$ [min <sup>-1</sup> ]	FA [N]	FR [N]
1400	42	210

\*Сильные осевые нагрузки в направлении DX запрещены  
Strong axial loads in the DX direction are not allowed.

Таб. 2

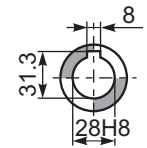
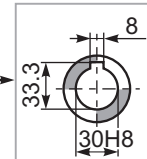
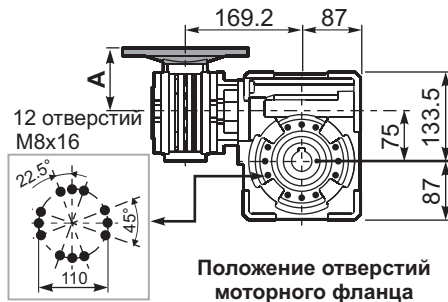
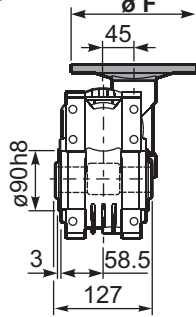
## Дополнительная информация в нашей технической службе:

ПОЛНЫЕ ТЕХНИЧЕСКИЕ ХАРАКТЕРИСТИКИ	ATEX	Монтажные позиции	Доп. принадлежности	Запасные части
ПОДБОР ПО ВАШИМ ТРЕБОВАНИЯМ	Документация	Наличие на складе и доставка	Сервис	Установка и обслуживание
СМАЗКА И МОНТАЖНЫЕ ПОЛОЖЕНИЯ				

**P74QFB...** Базовая конструкция  
Basic wormbox

Вес редуктора weight **11.4 kg**

В.фланцы	Артикул	øF	A
63B5	K050.4.041	138	72
71B5	K050.4.042	160	70
56B14	KC40.4.049	80	71.5
63B14	K050.4.047	90	74
71B14	K050.4.045	105	71.5



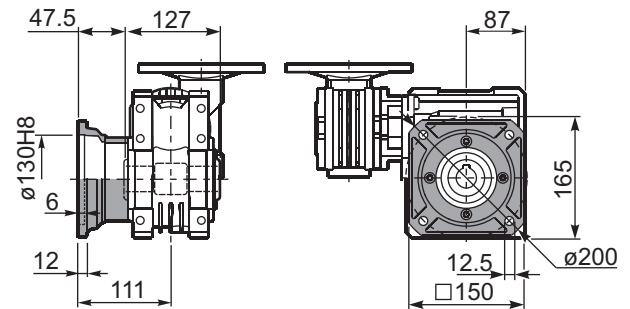
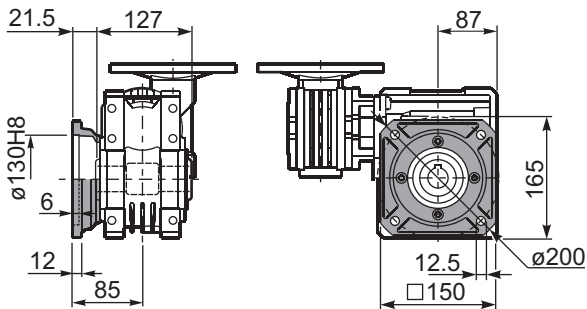
Положение отверстий моторного фланца

Стандарт Пустотелый вал

По запросу

**P74QFC...** Квадратный выходной фланец  
Square flange

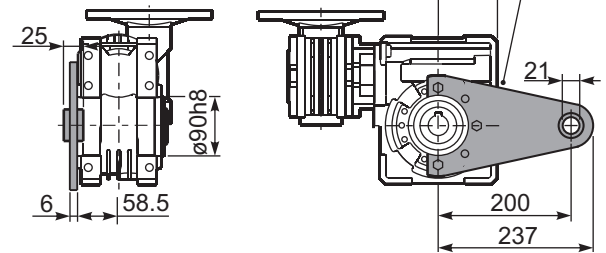
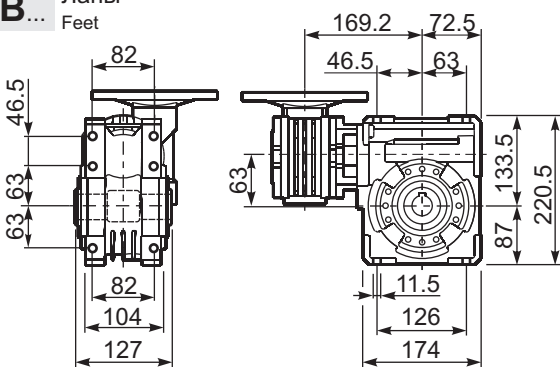
**P74QFL...** Квадратный выходной фланец  
Square flange



**P74QFB...** Лапы  
Feet

**P74QBR...** Реактивная штанга  
Reaction arm

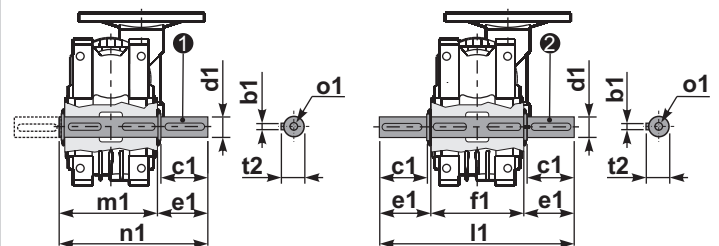
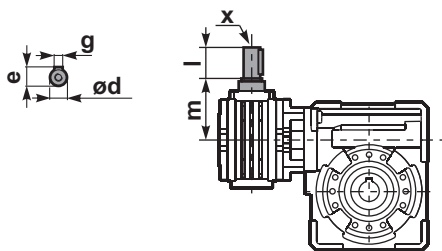
арт. KQ75.9.027



**R74QFB...** Входной вал  
Input shaft

**P74Q.....S...** Односторонний вал  
Single shaft

**P74Q.....D...** Двусторонний вал  
Double shaft



① арт. KQ75.5.028 Стандарт  
арт. KQ75.5.026 По запросу

② арт. KQ75.5.029 Стандарт  
арт. KQ75.5.027 По запросу

	ød	e	g	l	m	x	артикул
тип В	11 h6	12.5	4	30	68	-	① K045.5.006 PAM71 ② -
тип S	-	-	-	-	-	-	① - ② -

	b1	c1	d1	e1	f1	l1	m1	n1	t2	o1
Стандарт	8	60	30 <sup>-0.005</sup> <sub>-0.020</sub>	65	127	255	134	199	33	M8x20
По запросу	8	60	28 <sup>-0.005</sup> <sub>-0.020</sub>	65	127	255	134	199	31	M8x20