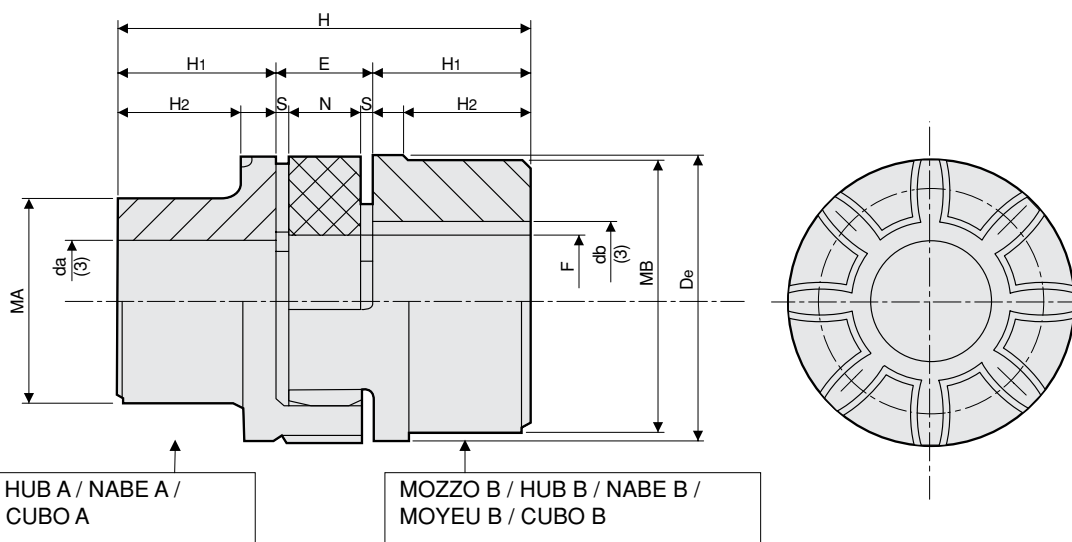


Giunti elastici torsionali **SG-M** con mozzo pieno  
 Torsional flexible couplings **SG-M** with solid hub  
 Drehelastische Kupplungen **SG-M** mit Vollnabe  
 Accouplements élastiques torsionnels **SG-M** à moyeu plein  
 Acoplamientos elásticos torsionales **SG-M** con cubo pleno



ESEMPIO CODIFICA

SG-M 19A-24B = con mozzo A + mozzo B  
 SG-M 19A-19A = con due mozzi A  
 SG-M 24B-24B = con due mozzi B

Il diametro del foro (min-max) identifica la dimensione caratteristica del giunto.

CODE EXPLANATION EXAMPLE

SG-M 19A-24B = with hub A + hub B  
 SG-M 19A-19A = with 2 hubs A type  
 SG-M 24B-24B = with 2 hubs B type

The bore diameter (min-max) identifies the main size of the coupling.

KODIERUNGSBEISPIEL

SG-M 19A-24B = mit Nabe A + Nabe B  
 SG-M 19A-19A = mit 2 Naben A  
 SG-M 24B-24B = mit 2 Naben B

Der Nabendurchmesser ((min-max) kennzeichnet die Kupplungshauptgröße.

INTERPRETATION DU CODE

SG-M 19A-24B = avec moyeu A + moyeu B  
 SG-M 19A-19A = avec 2 moyeux A  
 SG-M 24B-24B = avec 2 moyeux B

Le diamètre de l'alésage (min-max) marque la taille caractéristique de l'accouplement.

EJEMPLO DE CODIFICACION

SG-M 19A-24B = con cubo A + cubo B  
 SG-M 19A-19A = con 2 cubos A  
 SG-M 24B-24B = con 2 cubos B

El diámetro del agujero (min-max) identifica el tamaño característico del acoplamiento

Materiale alluminio

Material aluminium

Werkstoff Aluminium

Matériau aluminium

Material aluminio

TIPO TYPE TYP TYPE TIPO	Preforo Pilot bore Vorbohrung Préalésage Taladro previo		(3) Foro Bore Bohrung Alésage Agujero		DIMENSIONI / DIMENSIONS / ABMESSUNGEN / DIMENSIONS / DIMENSIONES [mm]										Kg	(2) J kg. cm <sup>2</sup> Hub B <sub>1</sub>			
					H <sub>1</sub>	De	(1) E	F	MA	MB	N	H <sub>2</sub>	S	H			Elemento elastico Spider Zwischenglied Anneau élastique Elemento elástico	Mozzi A Hubs A type Naben A Moyeux A Cubos A	Mozzi B Hubs B type Naben B Moyeux B Cubos B
					A	B	da max	db max											
SG-M 19A-24B/AL	6	6	19	24	25	40	16	18	30	40	12	19,0	2,0	66	0,005	0,07	0,08	0,4	
SG-M 24A-32B/AL	9	9	24	32	30	55	18	27	40	55	14	24,0	2,0	78	0,014	0,13	0,18	1,0	
SG-M 28A-38B/AL	10	10	28	38	35	65	20	30	48	65	15	27,5	2,5	90	0,025	0,22	0,30	3,0	
SG-M 38A-45B/AL	12	12	38	45	45	80	24	38	66	78	18	36,5	3,0	114	0,042	0,48	0,55	8,0	

(1) Quote di montaggio

(2) Momento d'inerzia giunto con mozzi A/B e ø foro max

(3) A richiesta: Foro finito secondo le norme ISO, tolleranza H7 - chiavetta DIN 6885, tolleranza JS9. Foro per grano.

(1) Assembly distances

(2) Coupling moment of inertia with A/B hubs and max bore ø

(3) On request: Finished bore in compliance with ISO standards, H7 tolerance - keyway to DIN 6885, JS9 tolerance. Bore for screws.

(1) Montageabmessungen

(2) Kupplungsträgheitsmoment mit A/B Naben und max. Bohrungsdurchm.

(3) Nach Wunsch: Fertigbohrung nach ISO Normen, Toleranz H7 - Paßfedernut nach DIN 6885, Toleranz JS9. Gewindebohrung.

(1) Dimensions de montage

(2) Moment d'inertie accouplement avec moyeux A/B et ø alésage max.

(3) Sur demande: Alésage fini selon normes ISO, tolérance H7 - Rainure de clavette à DIN 6885, tolérance JS9. Trou taraudé.

(1) Cotas de montaje

(2) Momento de inercia acoplamiento con cubos A/B y ø agujero max.

(3) Bajo solicitud: eje acabado según las normas ISO tolerancia H7 clavetero Din 6885 tolerancia JS9 eji con prisionero

**Materiale Ghisa GG25 / Material cast iron GG25**



**Semigiunto mozzo A**  
**Semi - coupling hub A**  
**Halbkupplung Nabe A**  
**Demi - accouplement moyeu A**  
**Semiacoplamiento cubo A**



**Semigiunto mozzo B**  
**Semi - coupling hub B**  
**Halbkupplung Nabe B**  
**Demi - accouplement moyeu B**  
**Semiacoplamiento cubo B**

nostro codice / our code unser code / notre code nuestro código	SGMAA19* SGMA019 SGMA024 SGMA028 SGMA038 SGMA042 SGMA048 SGMA055 SGMA065 SGMA075 SGMA090
---	--

\*Acciaio / Steel / Stahl / Acier / Acero

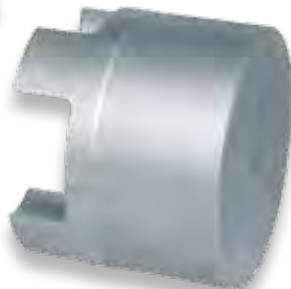
nostro codice / our code unser code / notre code nuestro código	SGMBA24* SGMB024 SGMB032 SGMB038 SGMB045 SGMB055 SGMB060 SGMB070 SGMB075 SGMB090 SGMB100
---	--

\*Acciaio / Steel / Stahl / Acier / Acero

**Materiale lega d'alluminio / Material aluminium**



**Semigiunto mozzo A**  
**Semi - coupling hub A**  
**Halbkupplung Nabe A**  
**Demi - accouplement moyeu A**  
**Semiacoplamiento cubo A**



**Semigiunto mozzo B**  
**Semi - coupling hub B**  
**Halbkupplung Nabe B**  
**Demi - accouplement moyeu B**  
**Semiacoplamiento cubo B**

nostro codice / our code unser code / notre code nuestro código	SGAA019 SGAA024 SGAA028 SGAA038
---	--

nostro codice / our code unser code / notre code nuestro código	SGAB024 SGAB032 SGAB038 SGAB045
---	--



**Elemento elastico nero**  
**Black spider**  
**Schwarzes Zwischenglied**  
**Etoile noire**  
**Elemento elástico negro**

94 Shore A

nostro codice / our code unser code / notre code nuestro código	EN19024 EN24032 EN28038 EN38045 EN42055 EN48060 EN55070 EN65075 EN75090 EN90100
---	--



**Elemento elastico giallo**  
**Yellow spider**  
**Gelbes Zwischenglied**  
**Etoile jaune**  
**Elemento elástico amarillo**

92 Shore A

nostro codice / our code unser code / notre code nuestro código	EG19024 EG24032 EG28038 EG38045 EG42055 EG48060 EG55070 EG65075 EG75090 EG90100
---	--



**Elemento elastico rosso**  
**Red spider**  
**Rotes Zwischenglied**  
**Etoile rouge**  
**Elemento elástico rojo**

98 Shore A

nostro codice / our code unser code / notre code nuestro código	ER19024 ER24032 ER28038 ER38045 ER42055 ER48060 ER55070 ER65075 ER75090 ER90100
---	--