

Электродвигатели асинхронные однофазные

серии **АИРЕ** с рабочим конденсатором

Электродвигатели серии АИРЕ имеют привязку рядов мощностей и установочных размеров в соответствии со стандартом ГОСТ Р.

Электродвигатели АИРЕ предназначены для использования на тех агрегатах, где не требуется большой пусковой момент: насосы, вентиляторы и другое бытовое оборудование. Электродвигатели серии АИРЕ рассчитаны на работу от сети переменного тока.

частота сети **50 Гц**

напряжение **220 В**

степень защиты **IP55**

класс изоляции **F**

метод охлаждения **IC411**

Климатические исполнения: **умеренный климат У2, У3 по ГОСТ 15150**

Электродвигатели серии АИРЕ характеризуются высокой производительностью, безопасностью и надежностью в эксплуатации, удобством в обслуживании, низкими уровнями шума и вибрации, небольшим весом и простотой конструкции, диапазоном кратности пусковых моментов 0,3-0,4 от номинального.

Рисунок 1

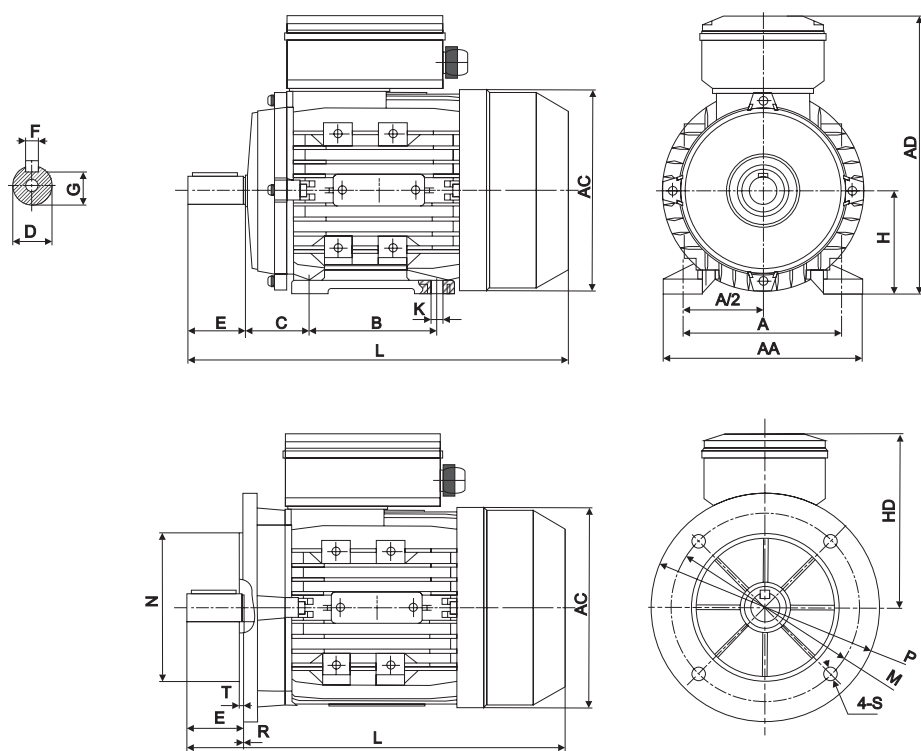


Таблица 1

Тип двигателя	Габаритные, установочные и присоединительные размеры																	
	L I30	HD	AC b30	M d20	P d24	N d25	E l1	C l31	B l10	H h	A b10	K b16	F b1	D d1	AD h31	AA b11	S d22	G
1	3	4	5	6	7	8	9	10	11	12	13	14	15	16	17	18	19	20
АИРЕ56	200		113	115	140	95	23	36	71	56	90	6	4	11	140	110	10	8,5
АИРЕ63	248	125	141	130	160	110	30	40	80	63	100	5,8	5	14	188	125	10	11
АИРЕ71	289	149	148,5	165	200	130	40	45	90	71	112	7	6	19	220	130	12	15,5
АИРЕ80	333	153	175	165	200	130	50	50	100	80	125	11	6	22	233	160	12	18,5

Таблица 2 Технические характеристики

Тип	P, кВт	U, В	КПД, %	cos φ	I _н , А	Mп/Мн	M _{max} /M _н	I _п /I _н	C, мкф	U _{нс} , В	Масса, кг
Синхронная частота вращения 3000 об/мин											
АИРЕ56С2	0,25	220	63,0	0,92	1,96	0,4	1,7	3,5	12,5	450	4,0
АИРЕ63В2	0,37	220	63,0	0,92	2,9	0,35	1,7	3,5	14,0	450	5,6
АИРЕ71А2	0,55	220	67,0	0,92	4,18	0,35	1,7	4,3	16,0	450	8,5
АИРЕ71В2	0,75	220	67,0	0,92	5,53	0,35	1,7	4,0	25,0	450	8,8
АИРЕ71С2	1,10	220	68,0	0,95	7,75	0,35	1,7	4,0	30,0	450	10,1
АИРЕ80В2	1,50	220	69,0	0,95	10,4	0,3	1,7	4,5	35,0	450	12,5
АИРЕ80С2	2,2	220	73,0	0,95	14,5	0,3	1,7	4,5	60,0	450	15,0
Синхронная частота вращения 1500 об/мин											
АИРЕ56В4	0,12	220	55,0	0,9	1,1	0,4	1,7	3,2	8,0	450	4,5
АИРЕ56С4	0,18	220	56,0	0,9	1,62	0,4	1,7	3,0	8,0	450	4,8
АИРЕ63В4	0,25	220	61,0	0,92	2,02	0,35	1,7	3,5	14,0	450	5,5
АИРЕ71А4	0,37	220	64,0	0,92	2,95	0,35	1,7	3,0	16,0	450	8,0
АИРЕ71В4	0,55	220	64,0	0,92	4,25	0,35	1,7	3,5	16,0	450	8,6
АИРЕ71С4	0,75	220	66,0	0,92	5,61	0,35	1,7	3,5	35,0	450	10,0
АИРЕ80В4	1,10	220	71,0	0,95	7,41	0,32	1,7	4,0	30,0	450	12,4
АИРЕ80С4	1,5	220	72,0	0,95	10	0,32	1,7	4,5	35,0	450	14,8