

Электродвигатели асинхронные однофазные

серии АИС2Е

по стандарту DIN (CENELEC)
с пусковым и рабочим конденсаторами

Электродвигатели серии АИС2Е имеют привязку рядов мощностей и установочных размеров в соответствии с Европейскими нормами CENELEC (IEC 60034).

Электродвигатели АИС2Е предназначены для использования на тех агрегатах, где требуется большой пусковой момент: компрессоры, станочное и другое оборудование.

Электродвигатели серии АИС2Е рассчитаны на работу от сети переменного тока.

частота сети 50 Гц

напряжение 220 В

степень защиты IP55

класс изоляции F

метод охлаждения IC411

Климатические исполнения: умеренный климат У2, У3 по ГОСТ 15150

Электродвигатели серии АИС2Е характеризуются высокой производительностью, безопасностью и надежностью в эксплуатации, удобством в обслуживании, низкими уровнями шума и вибрации, небольшим весом и простотой конструкции, диапазоном кратности пусковых моментов 1,8-2,5 от номинального.

Рисунок 1

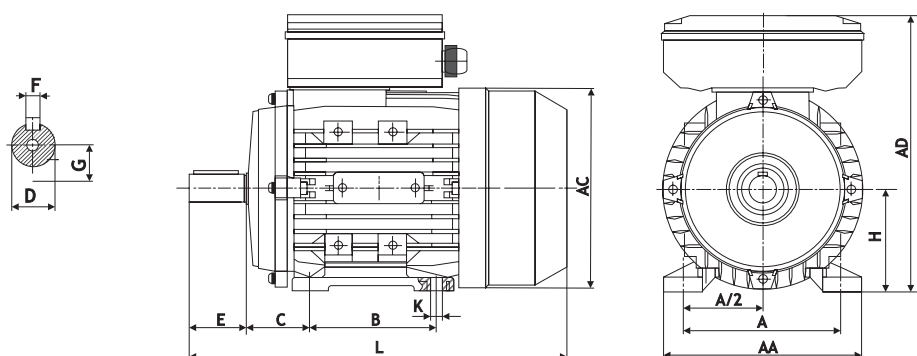


Рисунок 2

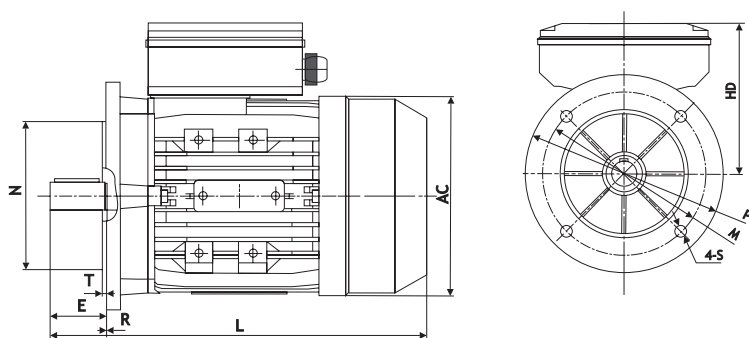


Таблица 1

Тип двигателя	Число полюсов	Габаритные, установочные и присоединительные размеры													
		L I30	T I20	AD h31	M d20	P d24	N d25	E I1	C I31	B I10	H h	A b10	K d10	F b1	D d1
АИС2Е63	2,4,6	212	2,5	179	115	140	95	23	40	80	63	100	7x10	4	11
АИС2Е71А/В	2,4,6	255	2,5	194	130	160	110	30	45	90	71	112	7x10	5	14
АИС2Е80	2,4,6	290	3,0	223	165	200	130	40	50	100	80	125	10x13	6	19
АИС2Е90S	2,4,6	335	3,0	240	165	200	130	50	56	125	90	140	10x13	8	24
АИС2Е90L	2,4,6	365	3,0	240	165	200	130	50	56	125	90	140	10x13	8	24
АИС2Е100L А/В	2,4,6	398/416	3,5	260	215	250	180	60	63	140	100	160	12x15	8	28
АИС2Е112M	2,4	416	3,5	295	215	250	180	60	70	140	112	190	12x15	8	28

Таблица 1

Тип	Технические параметры									Масса, кг
	Р, кВт	Номинальная частота вращения, об/мин	КПД, %	cos φ	Мп/ Мн	Мтах/ Мн	Крутящий момент (Н*м)	Ін, А	Конденсаторы (пусковой, рабочий), мкФ/В	
АИС2Е63А2	0,18	2710	63	0,90	2,50	1,6	0,63	1,38	30/250, 10/450	3,9
АИС2Е63В2	0,25	2710	64	0,90	2,50	1,6	0,88	1,89	40/250, 12/450	4,4
АИС2Е71А2	0,37	2780	65	0,93	2,50	1,8	1,27	2,66	75/250, 12/450	6,1
АИС2Е71В2	0,55	2790	68	0,93	2,50	1,8	1,88	3,78	100/250, 16/450	7,0
АИС2Е80А2	0,75	2800	72	0,93	2,50	1,8	2,56	4,87	100/250, 20/450	9,0
АИС2Е80В2	1,1	2810	73	0,93	2,50	1,8	3,74	7,04	150/250, 30/450	10,3
АИС2Е90С2	1,5	2810	74	0,93	2,50	1,8	5,10	9,48	200/300, 40/450	16,3
АИС2Е90L2	2,2	2810	75	0,94	2,50	1,8	7,48	13,57	250/300, 50/450	16,7
АИС2Е100L2	3,0	2830	77	0,95	2,50	1,7	10,13	17,83	400/300, 60/450	25,0
АИС2Е100LB2	4,0	2830	78	0,96	2,50	1,7	10,13	17,83	400/300, 60/450	27,0
АИС2Е112МА2	3,7	2850	78	0,96	2,50	1,7	12,40	21,48	600/300, 60/450	33,0
АИС2Е112МВ2	4,0	2850	80	0,98	2,50	1,7	13,41	22,18	600/300, 60/450	34,2
АИС2Е112МВ2	5,5	2850	81	0,95	2,50	1,7	15,00	30,50	500/250, 80/450	39,5
АИС2Е63А4	0,12	1350	55	0,90	2,50	1,6	0,85	1,05	30/250, 10/450	4,1
АИС2Е63В4	0,18	1350	56	0,90	2,50	1,6	1,27	1,55	40/250, 12/450	4,5
АИС2Е71А4	0,25	1380	60	0,90	2,50	1,7	1,73	2,01	50/250, 12/450	5,9
АИС2Е71В4	0,37	1380	63	0,90	2,50	1,7	2,56	2,84	75/250, 16/450	6,9
АИС2Е80А4	0,55	1400	66	0,90	2,50	1,8	3,75	4,03	100/250, 20/450	9,6
АИС2Е80В4	0,75	1410	69	0,90	2,50	1,8	5,08	5,25	100/250, 25/450	10,9
АИС2Е90С4	1,1	1410	71	0,93	2,50	1,8	7,45	7,24	150/250, 35/450	13,8
АИС2Е90L4	1,5	1400	73	0,93	2,50	1,8	10,24	9,61	200/300, 40/450	16,7
АИС2Е100LА4	2,2	1440	74	0,93	2,50	1,7	14,70	13,90	300/300, 50/450	22,8
АИС2Е100LВ4	3,0	1440	75	0,93	2,50	1,7	19,91	18,70	500/300, 60/450	28,7
АИС2Е112МА4	3,7	1440	77	0,95	2,50	1,7	24,55	21,99	600/300, 60/450	31,0
АИС2Е112МВ4	4,0	1440	78	0,97	2,50	1,7	26,54	22,41	600/300, 60/450	32,8