

ВЫБОР РЕДУКТОРА / Quick Selection

Входная скорость (n_1) = 1400 min⁻¹

Выходная скорость n_2 [min ⁻¹]	Передаточное число i	Мощность двигателя P_{1M} [kW]	Передаваемый момент M_{2M} [Nm]	Сервисный фактор f.s.	Номинальная мощность P_{1R} [kW]	Номинальный момент M_{2R} [Nm]	Возможные мотор. фланцы B5		Возможные мотор. фланцы B14			Динамический КПД RD	Модуль Mn [mm]	Код передаточного числа
							B	C	O	P	Q			
							63	71	56	63	71			
47	30.1	0.25	38	1.3	0.33	50			C	C		74	2.2	01
33	43.0	0.25	53	0.9	0.24	50			C	C		72	2.4	02
23	60.2	0.12	30	1.7	0.20	50			C	C		60	1.6	03
15.5	90.3	0.12	42	1.2	0.14	50			C	C		57	2.5	04
11.6	120	0.12	52	1.0	0.11	50			C	C		53	1.8	05
8.8	159	0.12	64	0.8	0.09	50			C	C		49	1.5	06
7.1	198	0.12*	50	<0.8	0.08	50			C	C		47	1.5	07
5.4	258	0.12*	50	<0.8	0.06	50			C	C		45	1.0	08
4.7	301	0.12*	35	<0.8	0.04	35			C	C		40	0.72	09
3.2	439	0.12*	35	<0.8	0.03	35			C	C		36	0.72	10

Имеющиеся мотор. фланцы
Motor Flanges Available

В) Поставляются с проставкой
Supplied with Reduction Bushing

В) На заказ поставляются без проставки
Available on Request without reduction bushing

С) Положение отверстий моторного фланца
Motor Flange Holes Position

* Мощность выше максимальной, которую поддерживает данный редуктор. Необходим подбор по моменту M_{2R}
Power higher than the maximum one which can be supported by the gearbox. Select according to the torque M_{2R}

РУ Типоразмер P4Q поставляется залитым синтетической смазкой на весь срок службы, обслуживание не требуется. Обратитесь в нашу техническую службу по монтажным позициям V5-V6.
См. таблицу 1 по типам и рекомендуемым объемам масла. В таблице 2 указаны осевые и радиальные нагрузки для данного редуктора.
За дополнительной информацией обращайтесь в нашу техническую службу.

ТИП СМАЗКИ P4Q			
AGIP	KLUBER	SHELL	MOBIL
Telium VSF 320	Syntheso D220 EP	Tivela Oil WB	Glygoyl 30 SHC 630

Таб. 1

EN Unit P4Q is supplied with synthetic oil, providing "long life" lubrication. For mounting position V5-V6 please contact us.
See table 1 for lubrication and recommended quantity. In table 2 please see possible radial loads and axial loads on the gearbox.

D Für die Lebensdauerschmierung ist das Getriebe der Größe P4Q mit synthetischem Öl befüllt.
Bei Einbaulage V5 oder V6 bitten wir um Rücksprache. In Tabelle 1 ist die Schmiermenge und das empfohlene Schmiermittel angegeben.
In Tabelle 2 sind die zulässigen Radial - und Axialbelastungen des Getriebes aufgeführt.

E El reductor tamaño P4Q se suministra, lubricado de por vida con aceite sintético. Para las posiciones V5 y V6 contactar con nuestro servicio técnico.
Ver tabla 1, para cantidades y aceites recomendados. En la tabla 2, se encuentran las cargas radiales y axiales admitidas por el reductor.

РАДИАЛЬНЫЕ И ОСЕВЫЕ НАГРУЗКИ			
Выходной вал Output shaft			
	n_2 [min ⁻¹]	FA [N]	FR [N]
	75	240	1200
	50	260	1400
	25	300	1800
15-6	400	2000	
Входной вал Input shaft			
	n_1 [min ⁻¹]	FA [N]	FR [N]
	1400	44	220
	*Сильные осевые нагрузки в направлении DX запрещены Strong axial loads in the DX direction are not allowed.		

Таб. 2

Дополнительная информация в нашей технической службе:

ПОЛНЫЕ ТЕХНИЧЕСКИЕ ХАРАКТЕРИСТИКИ	ATEX	Монтажные позиции	Доп. принадлежности	Запасные части
ПОДБОР ПО ВАШИМ ТРЕБОВАНИЯМ	Документация	Наличие на складе и доставка	Сервис	Установка и обслуживание

PP4QFB... Базовая конструкция Basic wormbox

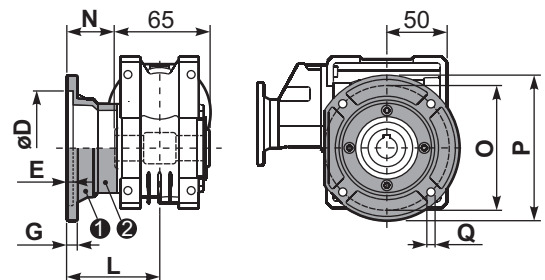
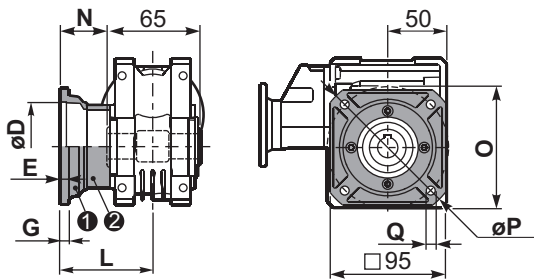
Вес редуктора weight **3.10 kg**

В.фланцы	Артикул	øF	A
63B5	K050.4.041	138	143.5
71B5	K050.4.042	160	141.5
56B14	KC40.4.049	80	143
63B14	K050.4.047	90	145.5
71B14	K050.4.045	105	143



PP4QFC... Квадратный выходной фланец Square flange

PP4QF1... Круглый выходной фланец Round flange

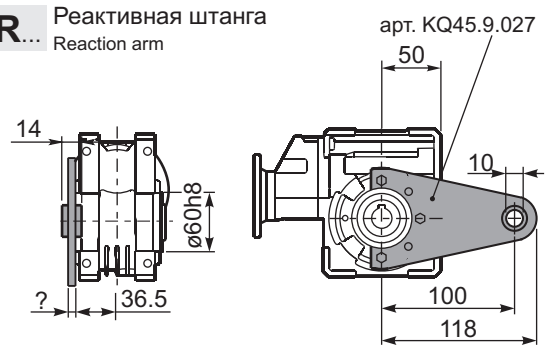
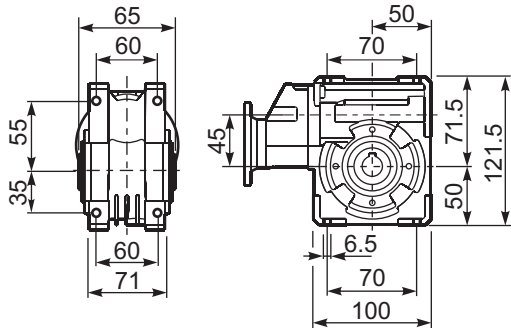


тип В	øD	E	G	L	N	O	P	Q	артикул
FC	60 H8	4	7	67	34.5	75	110	9	KQ45.9.010
FL	60 H8	4	7	97	64.5	75	140	9	KQ45.9.011

тип S	øD	E	G	L	N	O	P	Q	артикул
F1	95H8	5	9	80	47.5	115	140	9.5	KSQ45.9.012
F2	80H8	5	12	58	25.5	100	120	9	KSQ45.9.013

PP4QFB... Лапы Feet

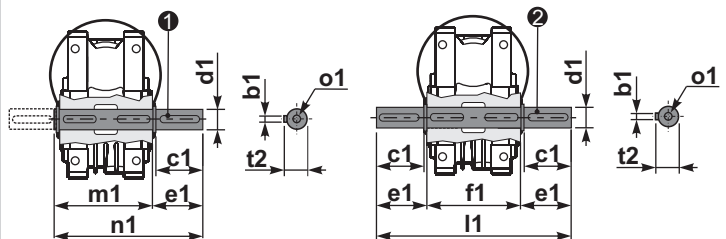
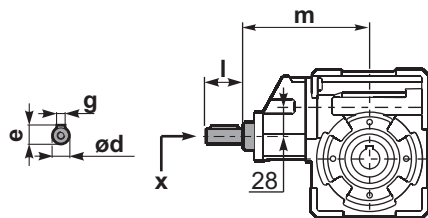
PP4QBR... Реактивная штанга Reaction arm



RP4QFB... Входной вал Input shaft

PP4Q...S... Односторонний вал Single shaft

PP4Q...D... Двусторонний вал Double shaft



1 арт. K045.5.028 тип В
арт. KS045.5.030 тип S

2 арт. K045.5.029 тип В
арт. KS045.5.031 тип S

	ød	e	g	l	m	x	
тип В	14 j5	16	5	25	141	M5x13	C35.5.061
тип S	-	-	-	-	-	-	

	b1	c1	d1	e1	f1	l1	m1	n1	t2	o1
тип В	6	32	18 ^{-0.005} _{-0.020}	43	65	151	70	113	20.5	M6x18
тип S	6	40	19 ^{-0.005} _{-0.020}	58.5	65	182	70	128.5	21.5	M8x20