



ВЫБОР РЕДУКТОРА / Quick Selection

Входная скорость (n_1) = 1400 min⁻¹

Выходная скорость n_2 [min ⁻¹]	Передат. число i	Мощ-ть двигателя P_{1M} [kW]	Переда- ваемый момент M_{2M} [Nm]	Сервис фактор $f.s.$	Номина. мощ-ть P_{1R} [kW]	Номина. момент M_{2R} [Nm]	Возможные мотор. фланцы B5			Возможные моторные фланцы B14				Динамический КПД RD	Модуль Mn [mm]	Код перед. числа
							E	F	G	-	-	-	-			
186.7	7.5	7.5	345	2.1	16.1	741								90	6.11	01
140	10	7.5	455	1.8	13.5	820								89	6.45	02
93.3	15	7.5	668	1.4	10.3	917								87	6.72	03
70	20	7.5	870	1.0	7.8	905								85	5.24	04
56	25	5.5	788	1.2	6.5	931								84	4.28	05
46.7	30	5.5	900	1.2	6.4	1047								80	6.91	06
35	40	4.0	851	1.2	4.9	1043								78	5.36	07
28	50	4.0	1023	0.9	3.8	972								75	4.35	08
23.3	60	3.0	896	1.0	3.1	928	B							73	3.65	09
17.5	80	2.2	816	1.0	2.3	853	B							68	2.76	10
14	100	1.5	655	1.1	1.7	742	B							64	2.23	11

Имеющиеся мотор. фланцы
Motor Flanges Available

B) Поставляются с проставкой
Supplied with Reduction Bushing

B) На заказ поставляются без проставки
Available on Request without reduction bushing

C) Положение отверстий моторного фланца Motor Flange Holes Position

РУ Типоразмер Q13 поставляется без смазки. Оснащен сапуном, пробками уровня и слива масла. С существующими пробками можно также использовать минеральное масло. При необходимости использовать синтетическое масло рекомендуется заменить пробки герметичными. См. таблицу 1 для типов и рекомендуемых объемов масла. В таблице 2 указаны осевые и радиальные нагрузки для данного редуктора. За дополнительной информацией обращайтесь в нашу техническую службу.

B3	B6	B7	B8	V5	V6
4.50 LT	3.50 LT	3.50 LT	3.30LT	4.50 LT	3.30LT
AGIP	BP	SHELL	KLUBER	MOBIL	
Telium VSF 320	Energol SGXP220	Tivela Oil WB	Syntheso D220 EF	Glygoyl 30	

Таб. 1

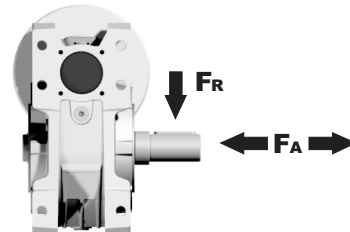
EN Unit Q13 is supplied without lubricant and equipped with a breather, level and drain plugs. User can add mineral oil keeping existing plugs. Should the user wish to fill it with synthetic oil, it is recommended to replace the existing plugs with a closed plug. See table 1 for lubrication and recommended quantity. In table 2 please see possible radial loads and axial loads on the gearbox.

D Das Getriebe der Baugröße Q13 wird ohne Schmiermittel geliefert. Es ist jedoch mit Einfüllschraube, Überdruckventil und Ablassschraube ausgerüstet. Das benötigte mineralische Öl kann über die Einfüllschraube eingefüllt werden. Sollte synthetisches Öl bevorzugt werden, so ist sind das eingebaute Überdruckventil durch eine geschlossenen Schraube zu ersetzen. In Tabelle 1 ist die Schmiermenge und das empfohlene Schmiermittel angegeben. In Tabelle 2 sind die zulässigen Radial- und Axialbelastungen des Getriebes aufgeführt.

E El reductor tamaño Q13 se suministra sin lubricante, provisto de tapones de respiración, nivel y descarga de aceite. El usuario puede utilizar aceite mineral, manteniendo los tapones existentes. Si prefiere utilizar aceite sintético deberá sustituir los tapones existentes por tapones ciegos. Ver tabla 1, para cantidades y aceites recomendados. En la tabla 2, se encuentran las cargas radiales y axiales admitidas por el reductor.

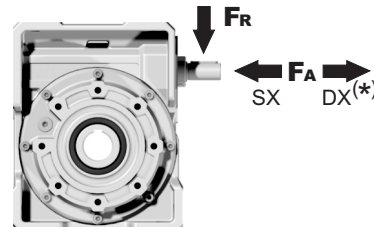
РАДИАЛЬНЫЕ И ОСЕВЫЕ НАГРУЗКИ

Выходной вал
Output shaft



n_2 [min ⁻¹]	FA [N]	FR [N]
200	960	4800
150	1100	5500
100	1240	6200
75	1380	6900
50	1560	7800
25	2000	10000
15	2400	12000

Входной вал
Input shaft



n_1 [min ⁻¹]	FA [N]	FR [N]
1400	300	1500

*Сильные осевые нагрузки в направлении DX запрещены
Strong axial loads in the DX direction are not allowed.

Таб. 2

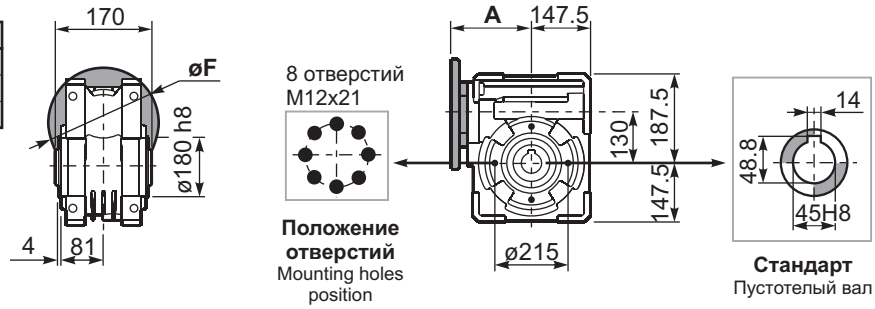
Дополнительная информация в нашей технической службе:

ПОЛНЫЕ ТЕХНИЧЕСКИЕ ХАРАКТЕРИСТИКИ		Монтажные позиции		Доп. принадлежности	Запасные части
ПОДБОР ПО ВАШИМ ТРЕБОВАНИЯМ					
СМАЗКА И МОНТАЖНЫЕ ПОЛОЖЕНИЯ		Документация		Наличие на складе и доставка	
				Сервис	
					Установка и обслуживание

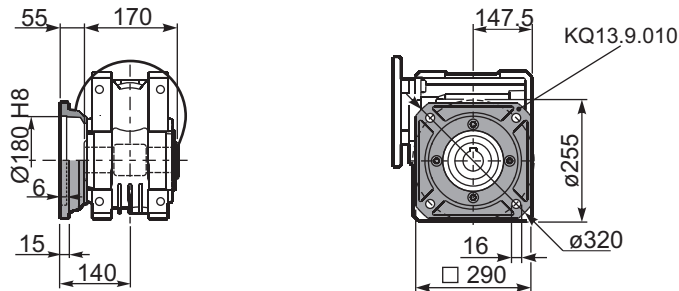
PQ13**FB**... Базовая конструкция
Basic wormbox

Вес редуктора
weight **48.0 kg**

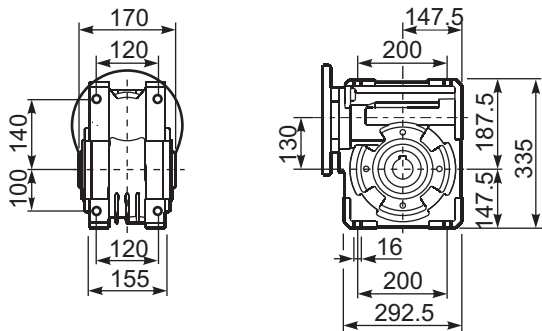
Вх.фланцы	Артикул	øF	A
90B5	KQ13.4.041	200	180
100/112B5	KQ13.4.042	250	180
132B5	KQ13.4.043	300	180



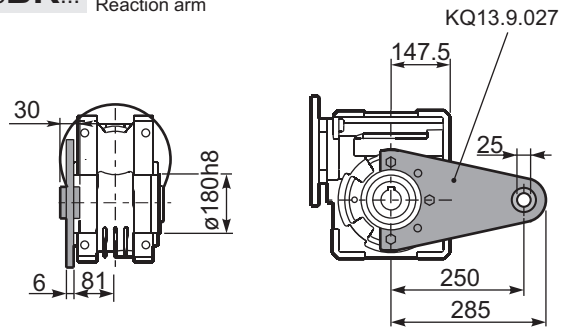
PQ13**FC**... Квадратный выходной фланец
Square flange



PQ13**FB**... Лапы
Feet

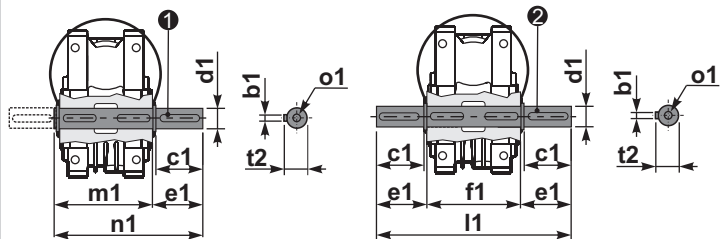


PQ13**BR**... Реактивная штанга
Reaction arm



PQ13.....**S**... Односторонний вал
Вал Single shaft

PQ13.....**D**... Двусторонний вал
Вал Double shaft



① арт. KQ13.5.028 тип В

② арт. KQ13.5.029 тип В

	b1	c1	d1	e1	f1	l1	m1	n1	t2	o1
тип	14	80	45 ^{-0.005} _{-0.020}	85	170	340	180	265	48.5	M16
тип	-	-	-	-	-	-	-	-	-	-