



### ВЫБОР РЕДУКТОРА / Quick Selection

Входная скорость ( $n_1$ ) = 1400 min<sup>-1</sup>

Выходная скорость $n_2$ [min <sup>-1</sup> ]	Передат. число $i$	Мощ-ть двигателя $P_{1M}$ [kW]	Переда- ваемый момент $M_{2M}$ [Nm]	Сервис фактор $f.s.$	Номин. мощ-ть $P_{1R}$ [kW]	Номин. момент $M_{2R}$ [Nm]	Возможные мотор. фланцы B5		Возможные мотор. фланцы B14		Динамический КПД <b>RD</b>	Модуль $Mn$ [mm]	Код перед. числа
							A	B	O	P			
							56	63	56	63			
280	5	0.18	5	3.2	0.57	16	B		B-C		82	1.26	01
200	7	0.18	7	2.3	0.42	16	B		B-C		80	1.44	02
140	10	0.18	10	1.7	0.30	16	B		B-C		78	1.44	03
93	15	0.18	13	1.3	0.24	18	B		B-C		73	1.44	04
70	20	0.18	17	1.0	0.19	18	B		B-C		70	1.09	05
47	30	0.12	15	1.3	0.16	20	B		B-C		62	1.44	06
35	40	0.12	19	1.0	0.12	19	B		B-C		57	1.09	07
23	61	0.09	19	1.0	0.09	19	B		B-C		50	0.72	08
17.5	80	0.09	16	1.0	0.06	15	B		B-C		48	0.56	09

Имеющиеся мотор. фланцы  
Motor Flanges Available

В) Поставляются с проставкой  
Supplied with Reduction Bushing

В) На заказ поставляются без проставки  
Available on Request without reduction bushing

С) Положение отверстий моторного фланца  
Motor Flange Holes Position

**РУ** Типоразмер Q30 поставляется залитым синтетической смазкой на весь срок службы, обслуживание не требуется. Обратитесь в нашу техническую службу по монтажным позициям V5-V6.  
См. таблицу 1 по типам и рекомендуемым объемам масла. В таблице 2 указаны осевые и радиальные нагрузки для данного редуктора.  
За дополнительной информацией обращайтесь в нашу техническую службу.

### ТИП СМАЗКИ Q30 Объем 0.03Lt.

AGIP	KLUBER	SHELL	MOBIL
Telium VSF 320	Syntheso D220 EP	Tivela Oil WB	Glygoyl 30 SHC 630

Таб. 1

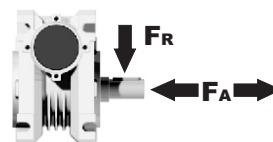
**EN** Unit Q30 is supplied with synthetic oil, providing "long life" lubrication. For mounting position V5-V6 please contact us.  
See table 1 for lubrication and recommended quantity. In table 2 please see possible radial loads and axial loads on the gearbox.

**D** Für die Lebensdauerschmierung ist das Getriebe der Größe Q30 mit synthetischem Öl befüllt. Bei Einbaulage V5 oder V6 bitten wir um Rücksprache. In Tabelle 1 ist die Schmiermenge und das empfohlene Schmiermittel angegeben. In Tabelle 2 sind die zulässigen Radial- und Axialbelastungen des Getriebes aufgeführt.

**E** El reductor tamaño Q30 se suministra, lubricado de por vida con aceite sintético. Para las posiciones V5 y V6 contactar con nuestro servicio técnico. Ver tabla 1, para cantidades y aceites recomendados. En la tabla 2, se encuentran las cargas radiales y axiales admitidas por el reductor.

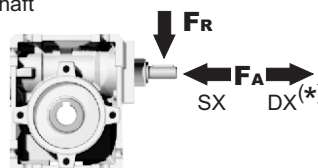
### РАДИАЛЬНЫЕ И ОСЕВЫЕ НАГРУЗКИ

Выходной вал  
Output shaft



$n_2$ [min <sup>-1</sup> ]	FA [N]	FR [N]
200	120	600
150	140	700
100	160	800
75	180	900
50	200	1000
25	250	1250
15	280	1400

Входной вал  
Input shaft



$n_1$ [min <sup>-1</sup> ]	FA [N]	FR [N]
1400	20	100

\*Сильные осевые нагрузки в направлении DX запрещены  
Strong axial loads in the DX direction are not allowed.

Таб. 2

### Дополнительная информация в нашей технической службе:

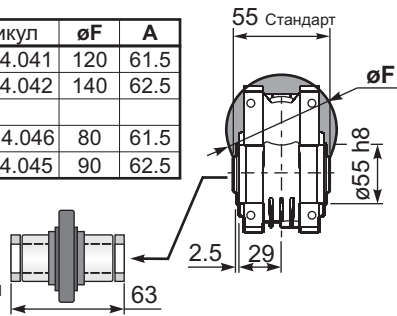
ПОЛНЫЕ ТЕХНИЧЕСКИЕ ХАРАКТЕРИСТИКИ		Монтажные позиции	Доп. принадлежности	Запасные части
ПОДБОР ПО ВАШИМ ТРЕБОВАНИЯМ	Документация	Наличие на складе и доставка	Сервис	Установка и обслуживание

**PQ30FB...** Базовая конструкция  
Basic wormbox

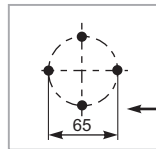
Вес редуктора weight **1.15 kg**

В.фланцы	Артикул	øF	A
56B5	K030.4.041	120	61.5
63B5	K030.4.042	140	62.5
56B14	KC30.4.046	80	61.5
63B14	K030.4.045	90	62.5

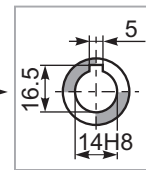
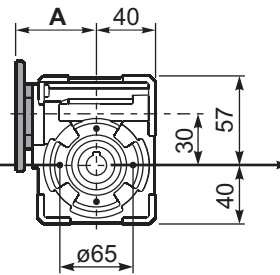
По запросу выходной вал с удлинителями



4 отверстия M6x11

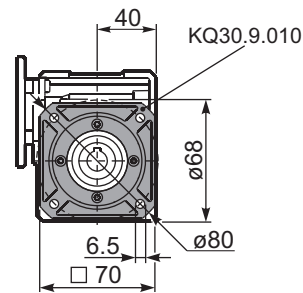
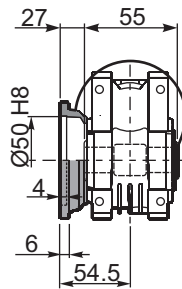


Положение отверстий  
Mounting holes position

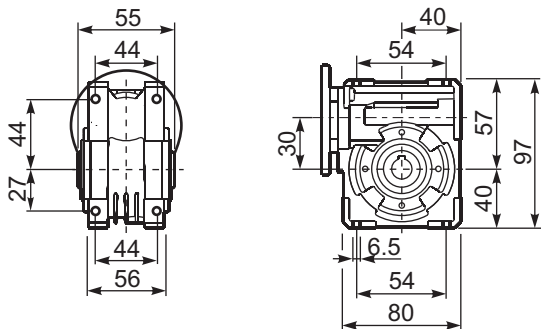


Стандарт  
Пустотелый вал

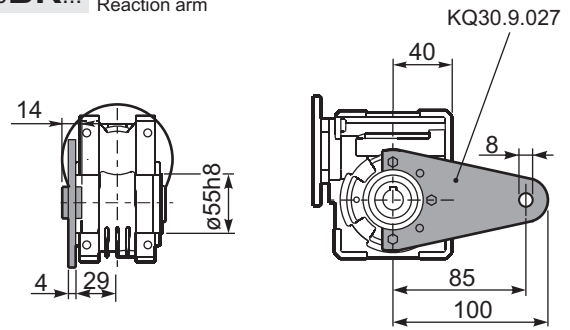
**PQ30FC...** Квадратный выходной фланец  
Square flange



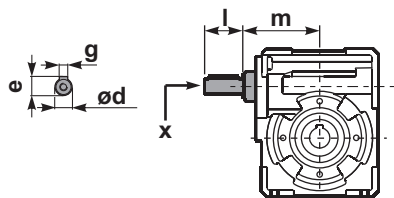
**PQ30FB...** Лапы  
Feet



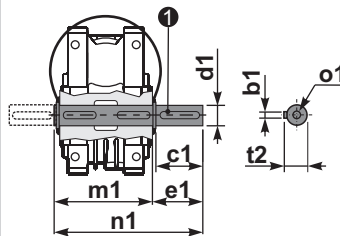
**PQ30BR...** Реактивная штанга  
Reaction arm



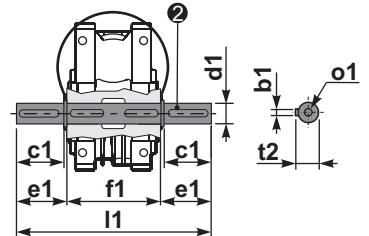
**RQ30FB...** Входной вал  
Input shaft



**PQ30.....S...** Односторонний вал  
Single shaft



**PQ30.....D...** Двусторонний вал  
Double shaft



① арт. K030.5.028 тип B

② арт. K030.5.029 тип B

	ød	e	g	l	m	x	артикул
тип B	9 h6	10.2	3	20	58	-	K030.5.006 PAM63
тип S	-	-	-	-	-	-	-

	b1	c1	d1	e1	f1	l1	m1	n1	t2	o1
тип B	5	25	14 <sup>-0.005</sup> <sub>-0.020</sub>	35.5	55	126	59	94.5	15.8	M5x14
тип S	-	-	-	-	-	-	-	-	-	-