



Название	Символ	Описание
Тип	SI	Шарнирная головка, внутренняя правая резьба
	SIL	Шарнирная головка, внутренняя левая резьба
	SA	Шарнирная головка, наружная правая резьба
	SAL	Шарнирная головка, наружная левая резьба
Детали трения	T/K	Сталь/ PTFE (обмотка для подшипников меньших размеров и пропитанная ткань для подшипников больших размеров)
	SS/M	Кислотостойкая сталь/латунь

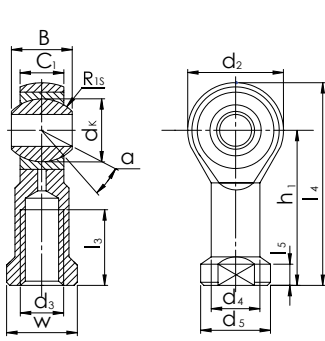
Свойства

Шарнирные головки представляют собой механические шарнирные соединения. Данные соединения используются на наконечниках приводных валов, тяг рулевого механизма, рулевой поперечной тяги там, где необходимы точные шарнирные соединения. Шаровой вертлюг с отверстием, через которое вставляется винт или другие детали, вдавливается в цилиндрический корпус с резьбовым валом. Резьба может быть наружная или внутренняя. Шарнирные головки оснащены сферическими шарнирными подшипниками.

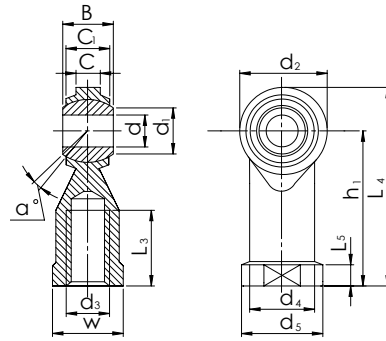
Назначение

Шарнирные головки с вмонтированными шарнирными подшипниками представляют собой детали, готовые к установке, их можно быстро и легко прикрепить к взаимодействующим деталям машин. Широкий выбор технических разработок основывается, с одной стороны, на внедрении различных типов шарнирных подшипников (различные материалы деталей трения) и, с другой стороны, на различных вариантах монтажа (наружная или внешняя резьба, правая или левая резьба), предлагает большое количество конструктивных решений. Конструкции стандартного исполнения (Т/К) основываются на паре трения сталь-по стали /PTFE. Шарнирные головки SS/M наиболее подходят для использования в сложных условиях эксплуатации, где специальная кислотостойкая сталь и латунь образуют трение.

Серия: SI... SIL...
ШАРНИРНЫЕ ГОЛОВКИ



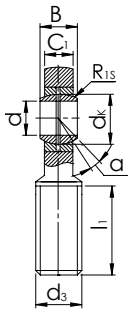
SI (T)



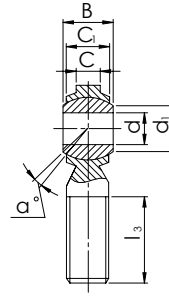
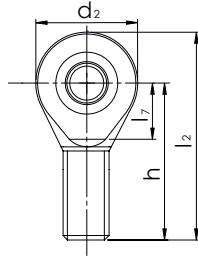
SI (P)

ISO	Размеры (мм)															Динамическая грузоподъемность (Н)		Вес (кг)
	d	d ₃	B	C ₁	l ₃	W	d ₂	h ₁	l ₄	l ₅	d ₄	d ₅	d _k	R ₁₅	a	Дин. C	Стат. C ₀	
	6H		МИН															
SI/SIL5 T/K	5	M5x0,8	8	6	10	9	18	27	36	4	8,5	11	11,1	0,3	13	5700	6000	0,016
SI/SIL6 T/K	6	M6x1,0	9	6,75	12	11	20	30	40	5	10	13	12,7	0,3	13	7200	7650	0,022
SI/SIL8 T/K	8	M8x1,25	12	9	16	14	24	36	48	5	12,5	16	15,875	0,3	14	11600	12900	0,047
SI/SIL10 T/K	10	M10x1,5	14	10,5	20	17	28	43	57	6,5	15	19	19,05	0,3	13	14500	18000	0,077
SI/SIL10-1 T/K	10	M10x1,25	14	10,5	20	17	28	43	57	6,5	15	19	19,05	0,3	13	14500	18000	0,077
SI/SIL12 T/K	12	M12x1,75	16	12	22	19	32	50	66	6,5	17,5	22	22,225	0,3	13	17000	24000	0,100
SI/SIL12-1 T/K	12	M12x1,25	16	12	22	19	32	50	66	6,5	17,5	22	22,225	0,3	13	17000	24000	0,100
SI/SIL14 T/K	14	M14x2,0	19	13,5	25	22	36	57	75	8	20	25	25,4	0,3	16	24000	31000	0,160
SI/SIL14-1 T/K	14	M14x1,5	19	13,5	25	22	36	57	75	8	20	25	25,4	0,3	16	24000	31000	0,160
SI/SIL16 T/K	16	M16x2,0	21	15	28	22	42	64	85	8	22	27	28,575	0,3	15	28500	39000	0,220
SI/SIL16-1 T/K	16	M16x1,5	21	15	28	22	42	64	85	8	22	27	28,575	0,3	15	28500	39000	0,220
SI/SIL18 T/K	18	M18x1,5	23	16,5	32	27	44	71	93	10	25	31	31,75	0,6	15	42500	47500	0,320
SI/SIL20 T/K	20	M20x1,5	25	18	33	30	50	77	102	10	27,5	34	34,925	0,6	14	42500	57000	0,420
SI/SIL22 T/K	22	M22x1,5	28	20	37	32	54	84	111	12	30	38	38,1	0,6	15	57000	68000	0,540
SI/SIL25 T/K	25	M24x2,0	31	22	42	36	60	94	124	12	33,5	42	42,86	0,3	15	68000	85000	0,720
SI/SIL28 T/K	28	M27x2,0	35	24	51	41	66	103	136	14	37	46	47,63	0,6	15	86000	107000	0,820
SI/SIL30 T/K	30	M30x2,0	37	25	51	41	70	110	145	15	40	50	50,8	0,6	17	88000	114000	1,100
SI/SIL30-1 T/K	30	M27x2,0	37	25	51	41	70	110	145	15	40	50	50,8	0,6	17	88000	114000	1,100
SI/SIL35 T/K	35	M36x2,0	43	28	56	50	81	125	165,5	17	46	58	57,15	0,6	16	94000	118000	1,600
SI/SIL40 T/K	40	M42x2,0	49	33	60	55	91	142	187,5	19	53	65	66,67	0,6	16	100000	120000	2,400
SI/SIL50 T/K	50	M48x2,0	60	45	65	65	117	160	218,5	23	65	75	82,5	0,6	12	112000	125000	5,000

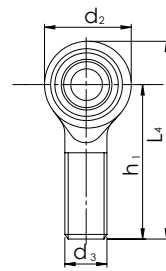
ISO	Размеры (мм)															Динамическая грузоподъемность (Н)		Вес (кг)
	d	d ₁	d ₃	B	C ₁	l ₃	W	d ₂	h ₁	l ₄	l ₅	d ₄	d ₅	a	Дин. C	Стат. C ₀		
	7H			МИН													≈	
SI/SIL5 P/K	5	77	M5x0,8	8	6	10	9	19	27	36,5	4	9	11	12	5700	6000	0,0180	
SI/SIL6 P/K	6	8,9	M6x1,0	9	6,7	12	11	21	30	40,5	5	10	13	11	7200	7650	0,0260	
SI/SIL8 P/K	8	10,3	M8x1,25	12	9	16	14	25	36	48,5	5	12,5	16	12	11600	12900	0,0470	
SI/SIL10 P/K	10	12,9	M10x1,5	14	11	20	17	29	43	57,5	6,5	15	19	12	14500	18000	0,0770	
SI/SIL10-1 P/K	10	12,9	M10x1,25	14	11	20	17	29	43	57,5	6,5	15	19	12	14500	18000	0,0770	
SI/SIL12 P/K	12	15,4	M12x1,75	16	12	22	19	33	50	66,5	6,5	17,5	22	13	17000	24000	0,1000	
SI/SIL12-1 P/K	12	15,4	M12x1,25	16	12	22	19	33	50	66,5	6,5	17,5	22	13	17000	24000	0,1000	
SI/SIL14 P/K	14	16,8	M14x2,0	19	14	25	22	37	57	75,5	8	20	25	14	24000	31000	0,1600	
SI/SIL16 P/K	16	19,3	M16x2,0	21	15	28	22	43	64	85,5	8	22	27	14	28500	39000	0,2200	
SI/SIL16-1 P/K	16	19,3	M16x1,5	21	15	28	22	43	64	85,5	8	22	27	14	28500	39000	0,2200	
SI/SIL18 P/K	18	21,8	M18x1,5	23	17	32	27	47	71	94,5	10	25	31	14	42500	47500	0,3200	
SI/SIL20 P/K	20	24,3	M20x1,5	25	18	33	30	51	77	102,5	10	27,5	34	14	42500	57000	0,4200	
SI/SIL22 P/K	22	25,8	M22x1,5	28	20	37	32	55	84	111,5	12	30	38	15	57000	68000	0,5400	
SI/SIL25 P/K	25	29,5	M24x2,0	31	22	42	36	61	94	124,5	12	33,5	42	15	68000	85000	0,7200	



SA (T)



SA (P)



ISO	Размеры (мм)												Динамическая грузоподъемность (Н)		Вес (кг)
	d	d ₃	B	C ₁	l ₁	d ₂	l ₇	h	l ₂	d _k	R ₁₅	a	Дин. С	Стат. С ₀	
	6g														
SA/SAL5 T/K	5	M5x0,8	8	6	19	18	-	33	42	11,11	0,3	13	5,7	6	0,0130
SA/SAL6 T/K	6	M6x1,0	9	6,75	21	20	-	36	46	12,7	0,3	13	7,2	7,65	0,0200
SA/SAL8 T/K	8	M8x1,25	12	9	25	24	-	42	54	15,875	0,3	14	11,6	12,9	0,0380
SA/SAL10 T/K	10	M10x1,5	14	10,5	28	28	-	28	62	19,05	0,3	13	14,5	18	0,0550
SA/SAL12 T/K	12	M12x1,75	16	12	32	32	-	54	70	22,225	0,3	13	17	24	0,0850
SA/SAL12-1 T/K	12	M12x1,25	16	12	32	32	-	54	70	22,225	0,3	13	17	24	0,0850
SA/SAL14 T/K	14	M14x2,0	19	13,5	36	36	18	60	78	25,4	0,3	16	24	31	0,1400
SA/SAL16 T/K	16	M16x2,0	21	15	37	42	21	66	87	28,575	0,3	15	28,5	39	0,2100
SA/SAL16-1 T/K	16	M16x1,5	21	15	37	42	21	66	87	28,575	0,3	15	28,5	39	0,2100
SA/SAL18 T/K	18	M18x1,5	23	16,5	41	44	22	72	94	31,75	0,3	15	42,5	47,5	0,2800
SA/SAL20 T/K	20	M20x1,5	25	18	45	50	25	78	103	34,925	0,3	14	42,5	57	0,3800
SA/SAL22 T/K	22	M22x1,5	28	20	48	54	27	84	111	38,1	0,3	15	57	68	0,4800
SA/SAL25 T/K	25	M24x2,0	31	22	55	60	30	94	124	42,86	0,3	15	68	85	0,6400
SA/SAL28 T/K	28	M27x2,0	35	24	62	66	33	103	136	47,63	0,3	15	86	107	0,8000
SA/SAL30 T/K	30	M30x2,0	37	25	66	70	35	110	145	50,8	0,3	17	88	114	1,1000
SA/SAL35 T/K	35	M36x2,0	43	28	85	81	40	140	180,5	57,15	0,3	16	-	-	1,6400
SA/SAL40 T/K	40	M42x2,0	49	33	90	91	45	150	195,5	66,67	0,3	17	-	-	2,3000
SA/SAL50 T/K	50	M48x2,0	60	45	105	117	58	185	243,5	82,5	0,3	12	-	-	4,8000

ISO	Размеры (мм)											Динамическая грузоподъемность (Н)		Вес (кг)
	d	d ₁	d ₃	B	C	C ₂	d ₂	h ₁	L ₄	l ₃	a	Дин. С	Стат. С ₀	
	6g													
SA/SAL5 P/K	5	77	M5x0,8	8	6	2,9	19	33	42,5	20	12	5700	6000	0,014
SA/SAL6 P/K	6	8,9	M6x1,0	9	6,7	2,9	21	36	46,5	22	11	7200	7650	0,020
SA/SAL8 P/K	8	10,3	M8x1,25	12	9	4,5	25	42	54,5	25	12	11600	12900	0,038
SA/SAL10 P/K	10	12,9	M10x1,5	14	11	4,5	29	48	62,5	29	12	14500	18000	0,055
SA/SAL12 P/K	12	15,4	M12x1,75	16	12	6	33	54	70,5	33	13	17000	24000	0,085
SA/SAL14 P/K	14	16,8	M14x2,0	19	14	6,5	37	60	78,5	36	14	24000	31000	0,140
SA/SAL16 P/K	16	19,3	M16x2,0	21	15	7	43	66	87,5	40	14	28500	39000	0,210
SA/SAL18 P/K	18	21,8	M18x1,5	23	17	7	47	72	95,5	44	14	42500	47500	0,280
SA/SAL20 P/K	20	24,3	M20x1,5	25	18	8	51	78	103,5	47	14	42500	57000	0,380
SA/SAL22 P/K	22	25,8	M22x1,5	28	20	8,8	55	84	111,5	50	15	57000	68000	0,480
SA/SAL25 P/K	25	29,5	M24x2,0	31	22	11	61	94	124,5	57	15	68000	85000	0,640