

**Pulegge trapezoidali per bussola conica**  
**V-Belt pulleys for taper bushes**  
**Keilriemenscheiben für spannbuchsen**  
**Poulies trapézoïdales à moyeu amovible**  
**Poleas trapezoidales para casquillos**  
**conicos (taper)**



Le pulegge per cinghie trapezoidali presentate dalla Sati spa nel presente catalogo sono tutte costruite secondo le tabelle ISO 4183 e DIN 2211-3.

V-belt pulleys proposed by Sati spa in this catalogue are all manufactured according to ISO 4183 and DIN 2211-3 norms.

Die Keilriemenscheiben, die von Sati spa in diesem Katalog dargestellt sind, sind alle nach ISO 4183 und DIN 2211-3 hergestellt worden.

Les poulies trapézoïdales présentées par la Sati spa sur ce catalogue sont toutes fabriquées suivant les normes ISO 4183 et DIN 2211-3.

Las poleas para correas trapezoidales presentadas por la Sati spa en el presente catálogo están todas construidas según las tablas ISO 4183 y DIN 2211-3.

Il materiale impiegato nella costruzione delle medesime è in ghisa EN-GJL-200 UNI EN 1561 e, successivamente alle lavorazioni meccaniche, subiscono un trattamento superficiale di FOSFATAZIONE.

The material used for the construction of these pulleys is cast iron EN-GJL-200 UNI EN 1561 and after the machining all pulleys are being PHOSPHATED.

Das fuer die Produktion verwendete Material ist Grauguss EN-GJL-200 UNI EN 1561 und nach der Bearbeitung werden alle Keilriemenscheiben PHOSPHATIERT.

Le materiel utilisé pour la fabrication des poulies est la fonte EN-GJL-200 UNI EN 1561 et après l'usinage elles sont toutes exposées à un traitement de PHOSPHATATION.

El material empleado en la construcción de las mismas es el hierro fundido EN-GJL-200 UNI EN 1561 y después de las elaboraciones mecánicas están sometidas a un tratamiento superficial de FOSFATACIÓN.

Tutte le pulegge sono equilibrate STATICAMENTE ed idonee ad un funzionamento fino alla velocità periferica di 35 m/s.

All pulleys are STATICALLY balanced and suitable for peripheral speed up to 35 m/s.

Alle Keilriemenscheiben sind STATISCH ausgewuchtet und fuer eine peripherische Betriebsgeschwindigkeit bis 35 m/s.

Toutes les poulies sont équilibrées STATIQUEMENT et propres à tourner à une vitesse périphérique jusqu'à 35 m/s.

Todas las poleas están equilibradas ESTÁTICAMENTE y son adecuadas para un funcionamiento de una velocidad de hasta 35 m/s.

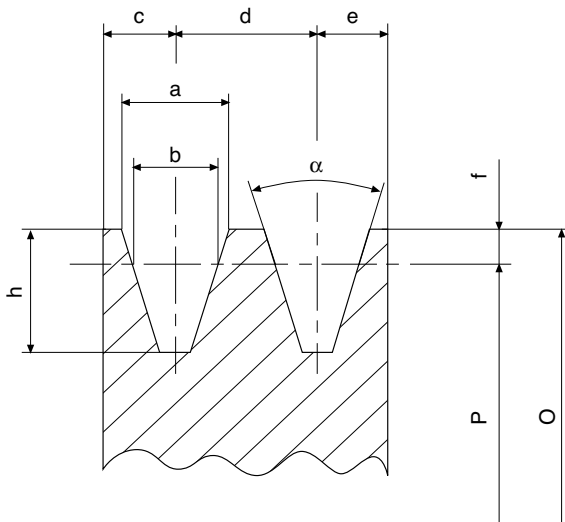
La gamma proposta nel seguente catalogo, comprende: PULEGGE TRAPEZOIDALI, per bussola conica, serie ZT..... AT..... BT..... CT..... PULEGGE TRAPEZOIDALI monoblocco (con mozzo pieno) serie ZM..... AM..... BM..... CM.....

The range proposed in this catalogue is the following: V-BELT PULLEYS for taper bush, series ZT..... AT..... BT..... CT..... V-BELT PULLEYS with solid hub, series ZM..... AM..... BM..... CM.....

Die in diesem Katalog angegebene Palette ist die folgende: KEILRIEMENSCHLEIBEN fuer Spannbuchse, Serie ZT..... AT..... BT..... CT..... KEILRIEMENSCHLEIBEN ungebohrt, Serie ZM..... AM..... BM..... CM.....

La gamme proposée dans ce catalogue est la suivante: POULIES TRAPEZOIDALES pour moyeu amovible, série ZT..... AT..... BT..... CT..... POULIES TRAPEZOIDALES à moyeu plein, série ZM..... AM..... BM..... CM.....

La gama propuesta en el siguiente catálogo comprende: POLEAS TRAPEZOIDALES para casquillos cónicos, serie ZT..... AT..... BT..... CT..... POLEAS TRAPEZOIDALES con cubo pleno, serie ZM..... AM..... BM..... CM.....



**Calcolo della velocità periferica Vp in m/s**  
**Calculation of peripheral speed Vp in m/s**  
**Berechnung der Umfangsgeschwindigkeit Vp in m/s**  
**Calcul de la vitesse périphérique Vp m/s**  
**Cálculo de la velocidad periférica Vp en m/s**

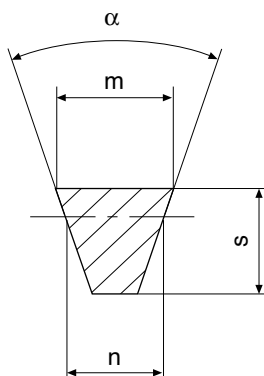
$$V_p = \frac{\pi \cdot P \cdot \text{rpm}}{60 \cdot 1000} \cong \frac{P \cdot \text{rpm}}{19100} \quad V_p \leq 35 \text{ m/s}$$

P = Diametro primitivo in mm  
 Pitch diameter in mm  
 Teildurchmesser in mm  
 Diamètre primitif en mm  
 Diámetro primitivo en mm

rpm = Giri al minuto  
 Revolutions per minute  
 Umdrehungen pro Minute  
 Tours par minute  
 Revoluciones por minuto

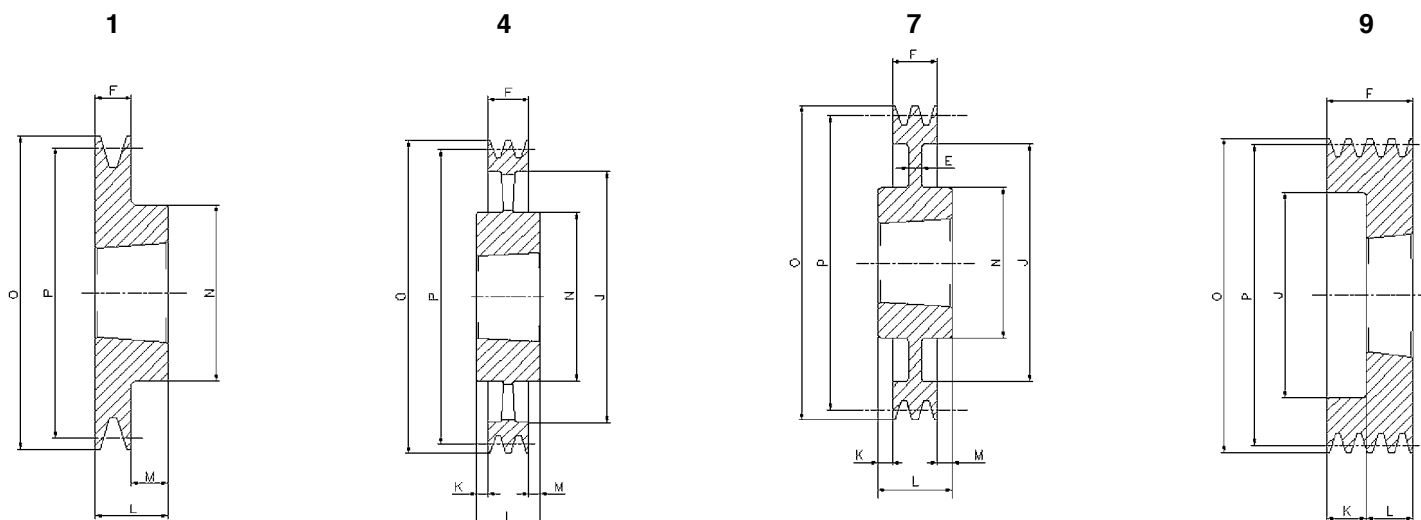
**Dimensioni puleggia • Pulley dimention • Keilriemenscheibeabmessungen • Dimensions poulie • Dimensiones polea**

	a	b	c	d	e	f	h	34°	38°
SPZ	9,7	8,5	8	12	8	2	11	P <= 80	P > 80
SPA	12,7	11	10	15	10	2,8	13,8	P <= 118	P > 118
SPB	16,3	14	12,5	19	12,5	3,5	17,5	P <= 190	P > 190
SPC	22	19	17	25,5	17	4,8	23,8	P <= 315	P > 315



**Dimensioni cinghia • Belt dimention • Riemenabmessungen**  
**Dimensions courroie • Dimensiones correa**

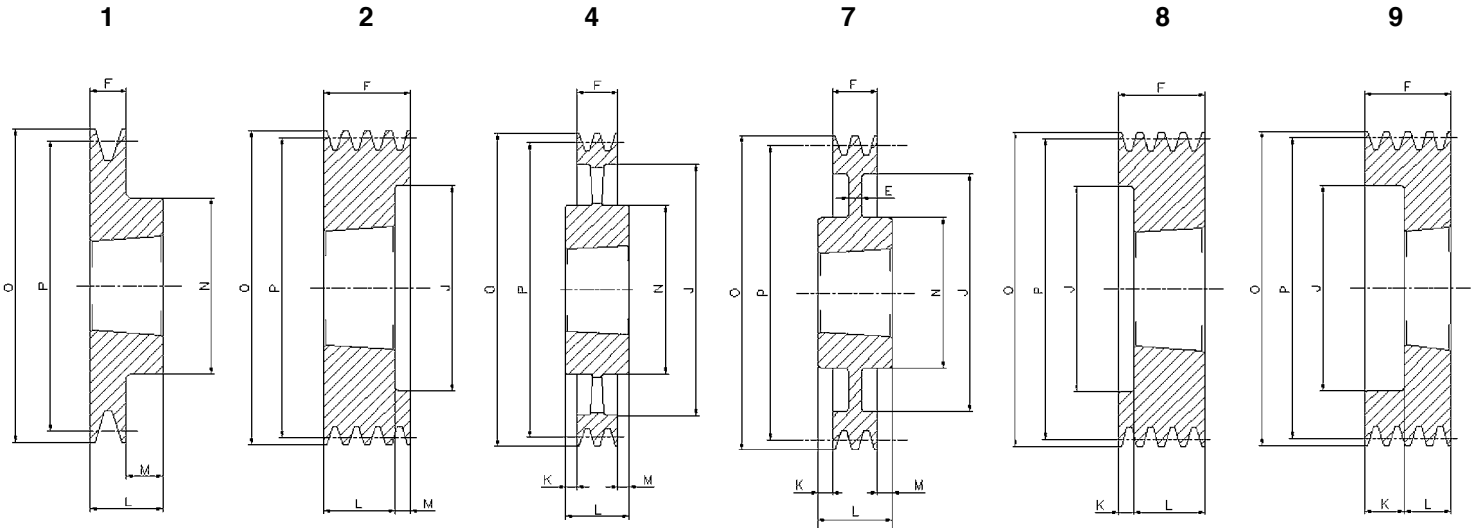
	m	s	n
SPZ	9,7	8	8,5
SPA	12,7	10	11
SPB	16,3	13	14
SPC	22	18	19



# SPZ/1

Cod. interno Internal code Innerer Code Code interne Código interno	Tipo Type Typ Type Tipo	Gole Grooves Rillen Gorges Canales	P	O	Forma Form Forme Forme Forma	Bussola Bush Buchse Moyeu Casquillo	∅ MAX	E	F	J	K	L	M	N
ZT00501	SPZ 50-01	1	50	54	9	1008	25	-	37	26	12	25	-	-
ZT00561	SPZ 56-01	1	56	60	9	1008	25	-	37	32	12	25	-	-
ZT00601	SPZ 60-01	1	60	64	1	1008	25	-	22	-	-	22	-	-
ZT00631	SPZ 63-01	1	63	67	1	1108	28	-	16	-	-	22	6	56
ZT00671	SPZ 67-01	1	67	71	1	1108	28	-	16	-	-	22	6	60
ZT00711	SPZ 71-01	1	71	75	1	1108	28	-	16	-	-	22	6	60
ZT00751	SPZ 75-01	1	75	79	1	1108	28	-	16	-	-	22	6	60
ZT00801	SPZ 80-01	1	80	84	1	1210	32	-	16	-	-	25	9	75
ZT00851	SPZ 85-01	1	85	89	1	1210	32	-	16	-	-	25	9	80
ZT00901	SPZ 90-01	1	90	94	1	1210	32	-	16	-	-	25	9	80
ZT00951	SPZ 95-01	1	95	99	1	1210	32	-	16	-	-	25	9	85
ZT01001	SPZ100-01	1	100	104	1	1210	32	-	16	-	-	25	9	85
ZT01061	SPZ106-01	1	106	110	1	1610	42	-	16	-	-	25	9	92
ZT01121	SPZ112-01	1	112	116	1	1610	42	-	16	-	-	25	9	92
ZT01181	SPZ118-01	1	118	122	1	1610	42	-	16	-	-	25	9	92
ZT01251	SPZ125-01	1	125	129	1	1610	42	-	16	-	-	25	9	92
ZT01321	SPZ132-01	1	132	136	1	1610	42	-	16	-	-	25	9	92
ZT01401	SPZ140-01	1	140	144	1	1610	42	-	16	-	-	25	9	92
ZT01501	SPZ150-01	1	150	154	1	1610	42	-	16	-	-	25	9	92
ZT01601	SPZ160-01	1	160	164	1	1610	42	-	16	-	-	25	9	92
ZT01701	SPZ170-01	1	170	174	1	1610	42	-	16	-	-	25	9	92
ZT01801	SPZ180-01	1	180	184	7	1610	42	6	16	152	-	25	9	92
ZT01901	SPZ190-01	1	190	194	7	1610	42	12	16	162	-	25	9	92
ZT02001	SPZ200-01	1	200	204	7	2012	50	10	16	171	-	32	16	112
ZT02241	SPZ224-01	1	224	228	7	2012	50	15	16	195	-	32	16	112
ZT02501	SPZ250-01	1	250	254	4	2012	50	-	16	221	8	32	8	112
ZT02801	SPZ280-01	1	280	284	4	2012	50	-	16	251	8	32	8	112
ZT03151	SPZ315-01	1	315	319	4	2012	50	-	16	286	8	32	8	112
ZT03551	SPZ355-01	1	355	359	4	2012	50	-	16	326	8	32	8	112
ZT04001	SPZ400-01	1	400	404	4	2012	50	-	16	371	8	32	8	112
ZT04501	SPZ450-01	1	450	454	4	2517	60	-	16	421	14,5	45	14,5	124

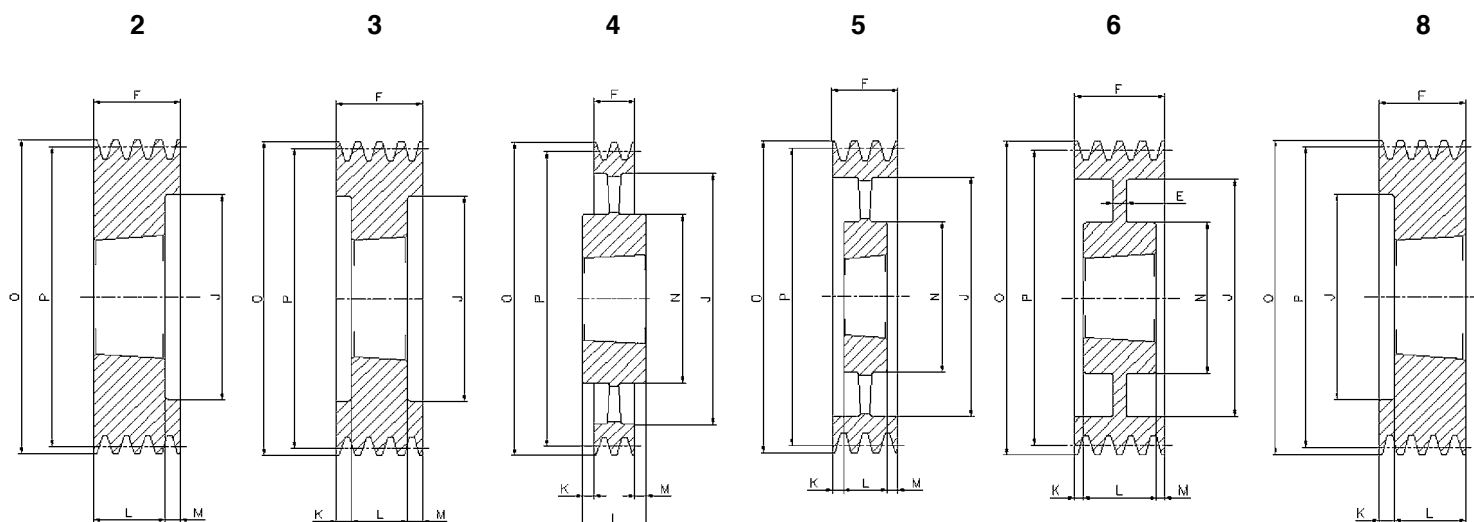
Acciaio - Steel



# SPZ/2

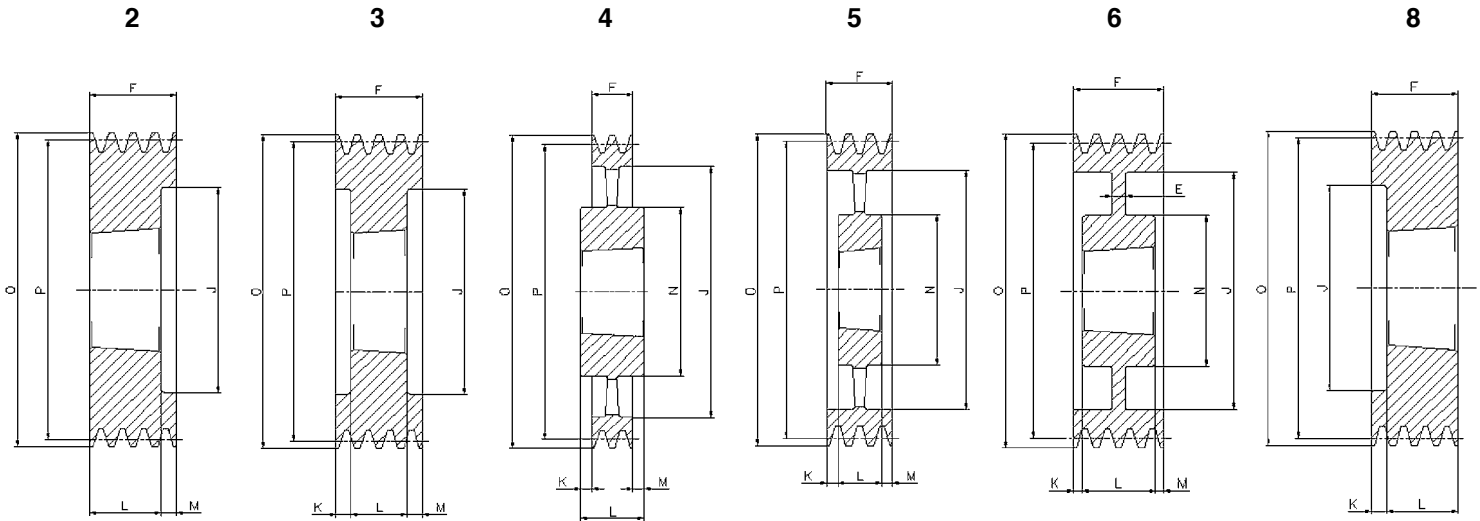
Cod. interno Internal code Innerer Code Code interne Código interno	Tipo Type Typ Type Tipo	Gole Grooves Rillen Gorges Canales	P	O	Forma Form Forme Forme Forma	Bussola Bush Buchse Moyeu Casquillo	∅ MAX	E	F	J	K	L	M	N
ZT00502	SPZ 50-02	2	50	54	9	1008	25	-	50	26	25	25	-	-
ZT00562	SPZ 56-02	2	56	60	9	1008	25	-	49	32	27	22	-	-
ZT00602	SPZ 60-02	2	60	64	9	1108	28	-	49	36	27	22	-	-
ZT00632	SPZ 63-02	2	63	67	8	1108	28	-	28	40	6	22	-	-
ZT00672	SPZ 67-02	2	67	71	8	1108	28	-	28	42	6	22	-	-
ZT00712	SPZ 71-02	2	71	75	8	1108	28	-	28	42	6	22	-	-
ZT00752	SPZ 75-02	2	75	79	8	1210	32	-	28	51	3	25	-	-
ZT00802	SPZ 80-02	2	80	84	8	1210	32	-	28	51	3	25	-	-
ZT00852	SPZ 85-02	2	85	89	8	1610	42	-	28	60	3	25	-	-
ZT00902	SPZ 90-02	2	90	94	8	1610	42	-	28	61	3	25	-	-
ZT00952	SPZ 95-02	2	95	99	8	1610	42	-	28	66	3	25	-	-
ZT01002	SPZ100-02	2	100	104	8	1610	42	-	28	71	3	25	-	-
ZT01062	SPZ106-02	2	106	110	8	1610	42	-	28	76	3	25	-	-
ZT01122	SPZ112-02	2	112	116	8	1610	42	-	28	83	3	25	-	-
ZT01182	SPZ118-02	2	118	122	8	1610	42	-	28	90	3	25	-	-
ZT01252	SPZ125-02	2	125	129	8	1610	42	-	28	96	3	25	-	-
ZT01322	SPZ132-02	2	132	136	8	1610	42	-	28	103	3	25	-	-
ZT01402	SPZ140-02	2	140	144	8	1610	42	-	28	111	3	25	-	-
ZT01502	SPZ150-02	2	150	154	1	2012	50	-	28	-	-	32	4	112
ZT01602	SPZ160-02	2	160	164	1	2012	50	-	28	-	-	32	4	112
ZT01702	SPZ170-02	2	170	174	1	2012	50	-	28	-	-	32	4	112
ZT01802	SPZ180-02	2	180	184	7	2012	50	6	28	152	-	32	4	112
ZT01902	SPZ190-02	2	190	194	7	2012	50	12	28	162	-	32	4	112
ZT02002	SPZ200-02	2	200	204	7	2012	50	6	28	171	-	32	4	112
ZT02242	SPZ224-02	2	224	228	4	2012	50	15	28	195	-	32	4	112
ZT02502	SPZ250-02	2	250	254	4	2012	50	-	28	221	2	32	2	112
ZT02802	SPZ280-02	2	280	284	4	2012	50	-	28	251	2	32	2	112
ZT03152	SPZ315-02	2	315	319	4	2012	50	-	28	286	2	32	2	112
ZT03552	SPZ355-02	2	355	359	4	2012	50	-	28	326	2	32	2	112
ZT04002	SPZ400-02	2	400	404	4	2517	60	-	28	371	8,5	45	8,5	124
ZT04502	SPZ450-02	2	450	454	4	2517	60	-	28	421	8,5	45	8,5	124

Acciaio - Steel



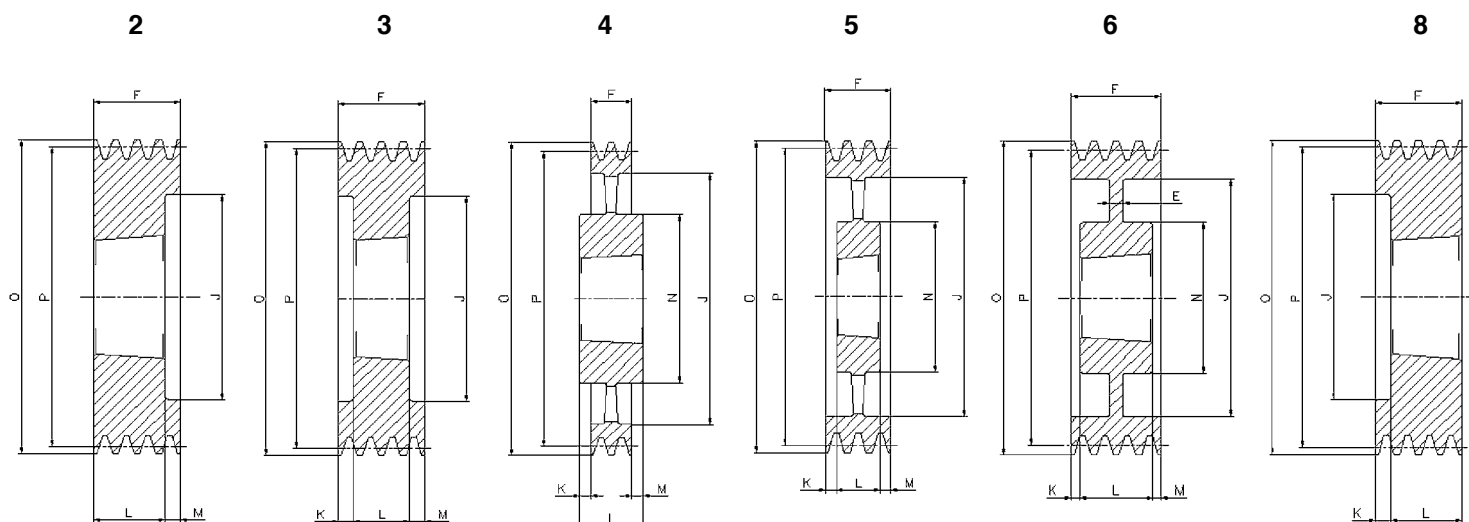
# SPZ/3

Cod. interno Internal code Innerer Code Code interne Código interno	Tipo Type Typ Type Tipo	Gole Grooves Rillen Gorges Canales	P	O	Forma Form Forme Forme Forma	Bussola Bush Buchse Moyeu Casquillo	Ø MAX	E	F	J	K	L	M	N
ZT00633	SPZ63-03	3	63	67	8	1108	28	-	40	40		22	-	-
ZT00673	SPZ67-03	3	67	71	8	1108	28	-	40	42	18	22	-	-
ZT00713	SPZ71-03	3	71	75	8	1108	28	-	40	42	18	22	-	-
ZT00753	SPZ75-03	3	75	79	8	1210	32	-	40	51	15	25	-	-
ZT00803	SPZ80-03	3	80	84	8	1210	32	-	40	51	15	25	-	-
ZT00853	SPZ85-03	3	85	89	8	1610	42	-	40	60	15	25	-	-
ZT00903	SPZ90-03	3	90	94	8	1610	42	-	40	61	15	25	-	-
ZT00953	SPZ95-03	3	95	99	8	1610	42	-	40	66	15	25	-	-
ZT01003	SPZ100-03	3	100	104	8	1610	42	-	40	71	15	25	-	-
ZT01063	SPZ106-03	3	106	110	8	1610	42	-	40	76	15	25	-	-
ZT01123	SPZ112-03	3	112	116	8	2012	50	-	40	83	8	32	-	-
ZT01183	SPZ118-03	3	118	122	8	2012	50	-	40	90	8	32	-	-
ZT01253	SPZ125-03	3	125	129	2	2012	50	-	40	96	-	32	8	-
ZT01323	SPZ132-03	3	132	136	2	2012	50	-	40	103	-	32	8	-
ZT01403	SPZ140-03	3	140	144	2	2012	50	-	40	111	-	32	8	-
ZT01503	SPZ150-03	3	150	154	2	2012	50	-	40	121	-	32	8	-
ZT01603	SPZ160-03	3	160	164	2	2012	50	-	40	131	-	32	8	-
ZT01703	SPZ170-03	3	170	174	3	2012	50	-	40	141	4	32	4	-
ZT01803	SPZ180-03	3	180	184	6	2012	50	7	40	151	-	32	8	106
ZT01903	SPZ190-03	3	190	194	6	2012	50	10	40	161	4	32	4	112
ZT02003	SPZ200-03	3	200	204	6	2012	50	10	40	171	4	32	4	112
ZT02243	SPZ224-03	3	224	228	6	2012	50	12	40	195	4	32	4	112
ZT02503	SPZ250-03	3	250	254	5	2012	50	-	40	221	4	32	4	112
ZT02803	SPZ280-03	3	280	284	4	2517	60	-	40	251	2,5	45	2,5	124
ZT03153	SPZ315-03	3	315	319	4	2517	60	-	40	286	2,5	45	2,5	124
ZT03553	SPZ355-03	3	355	359	4	2517	60	-	40	326	2,5	45	2,5	124
ZT04003	SPZ400-03	3	400	404	4	2517	60	-	40	371	2,5	45	2,5	124
ZT04503	SPZ450-03	3	450	454	4	2517	60	-	40	421	2,5	45	2,5	124
ZT05003	SPZ500-03	3	500	504	4	2517	60	-	40	471	2,5	45	2,5	124
ZT06303	SPZ630-03	3	630	634	4	3020	75	-	40	601	5,5	51	5,5	150
ZT08003	SPZ800-03	3	800	804	4	3020	75	-	40	771	5,5	51	5,5	146



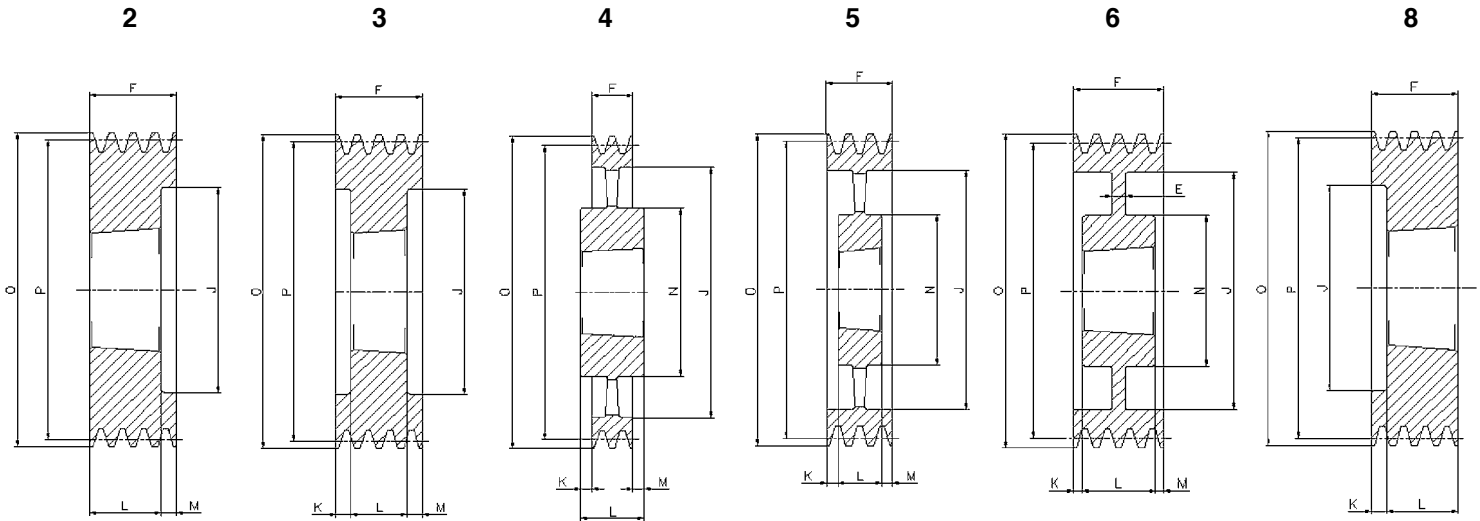
# SPZ/4

Cod. interno Internal code Innerer Code Code interne Código interno	Tipo Type Typ Type Tipo	Gole Grooves Rillen Gorges Canales	P	O	Forma Form Forme Forme Forma	Bussola Bush Buchse Moyeu Casquillo	Ø MAX	E	F	J	K	L	M	N
ZT00804	SPZ 80-04	4	80	84	8	1210	32	-	52	51	27	25	-	-
ZT00854	SPZ 85-04	4	85	89	8	1610	42	-	52	60	27	25	-	-
ZT00904	SPZ 90-04	4	90	94	8	1610	42	-	52	61	27	25	-	-
ZT00954	SPZ 95-04	4	95	99	8	1610	42	-	52	66	27	25	-	-
ZT01004	SPZ100-04	4	100	104	8	1610	42	-	52	71	27	25	-	-
ZT01064	SPZ106-04	4	106	110	8	1610	42	-	52	76	27	25	-	-
ZT01124	SPZ112-04	4	112	116	8	2012	50	-	52	83	20	32	-	-
ZT01184	SPZ118-04	4	118	122	8	2012	50	-	52	90	20	32	-	-
ZT01254	SPZ125-04	4	125	129	2	2012	50	-	52	96	-	32	20	-
ZT01324	SPZ132-04	4	132	136	2	2012	50	-	52	103	-	32	20	-
ZT01404	SPZ140-04	4	140	144	2	2012	50	-	52	111	-	32	20	-
ZT01504	SPZ150-04	4	150	154	2	2517	60	-	52	121	-	45	7	-
ZT01604	SPZ160-04	4	160	164	2	2517	60	-	52	131	-	45	7	-
ZT01704	SPZ170-04	4	170	174	2	2517	60	-	52	141	-	45	7	-
ZT01804	SPZ180-04	4	180	184	2	2517	60	-	52	151	-	45	7	-
ZT01904	SPZ190-04	4	190	194	3	2517	60	-	52	161	3,5	45	3,5	-
ZT02004	SPZ200-04	4	200	204	6	2517	60	8	52	171	3,5	45	3,5	124
ZT02244	SPZ224-04	4	224	228	6	2517	60	14	52	195	3,5	45	3,5	124
ZT02504	SPZ250-04	4	250	254	6	2517	60	12	52	221	3,5	45	3,5	124
ZT02804	SPZ280-04	4	280	284	6	2517	60	14	52	251	3,5	45	3,5	124
ZT03154	SPZ315-04	4	315	319	5	2517	60	-	52	286	3,5	45	3,5	124
ZT03554	SPZ355-04	4	355	359	5	2517	60	-	52	326	3,5	45	3,5	124
ZT04004	SPZ400-04	4	400	404	5	2517	60	-	52	371	3,5	45	3,5	124
ZT04504	SPZ450-04	4	450	454	5	3020	75	-	52	421	0,5	51	0,5	146
ZT05004	SPZ500-04	4	500	504	5	3020	75	-	52	471	0,5	51	0,5	146
ZT06304	SPZ630-04	4	630	634	4	3030	75	-	52	601	12	76	12	146
ZT08004	SPZ800-04	4	800	804	4	3030	75	-	52	771	12	76	12	146



# SPZ/5

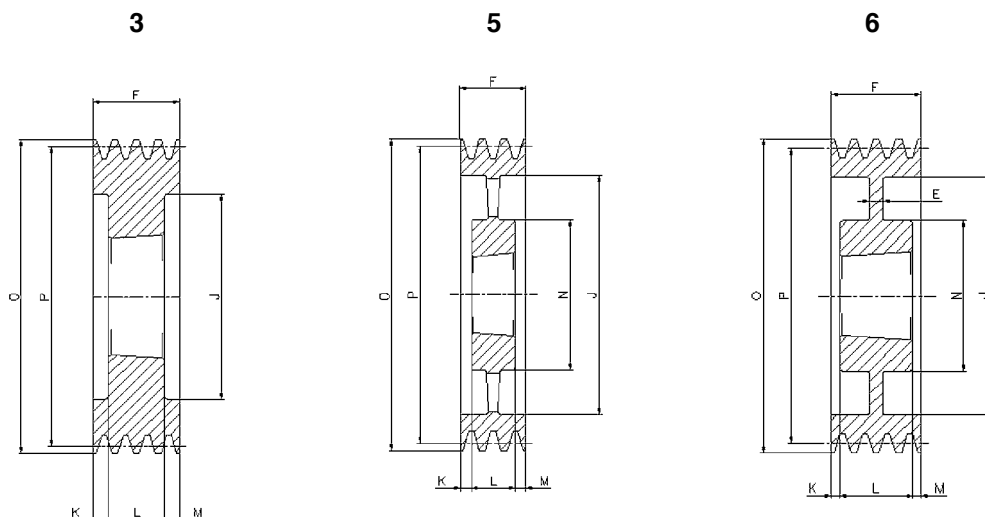
Cod. interno Internal code Innerer Code Code interne Código interno	Tipo Type Typ Type Tipo	Gole Grooves Rillen Gorges Canales	P	O	Forma Form Forme Forme Forma	Bussola Bush Buchse Moyeu Casquillo	Ø MAX	E	F	J	K	L	M	N
ZT00855	SPZ 85-05	5	85	89	8	1610	42	-	64	60	39	25	-	-
ZT00905	SPZ 90-05	5	90	94	8	1610	42	-	64	61	39	25	-	-
ZT00955	SPZ 95-05	5	95	99	8	1610	42	-	64	66	39	25	-	-
ZT01005	SPZ100-05	5	100	104	8	2012	50	-	64	71	32	32	-	-
ZT01065	SPZ106-05	5	106	110	8	2012	50	-	64	76	32	32	-	-
ZT01125	SPZ112-05	5	112	116	8	2012	50	-	64	83	32	32	-	-
ZT01185	SPZ118-05	5	118	122	8	2012	50	-	64	90	32	32	-	-
ZT01255	SPZ125-05	5	125	129	8	2012	50	-	64	96	32	32	-	-
ZT01325	SPZ132-05	5	132	136	8	2517	60	-	64	103	19	45	19	-
ZT01405	SPZ140-05	5	140	144	2	2517	60	-	64	111	-	45	19	-
ZT01505	SPZ150-05	5	150	154	2	2517	60	-	64	121	-	45	19	-
ZT01605	SPZ160-05	5	160	164	2	2517	60	-	64	131	-	45	19	-
ZT01705	SPZ170-05	5	170	174	2	2517	60	-	64	141	-	45	19	-
ZT01805	SPZ180-05	5	180	184	2	2517	60	-	64	151	-	45	19	-
ZT01905	SPZ190-05	5	190	194	3	2517	60	-	64	161	9,5	45	9,5	-
ZT02005	SPZ200-05	5	200	204	3	2517	60	-	64	171	9,5	45	9,5	-
ZT02245	SPZ224-05	5	224	228	6	2517	60	20	64	195	9,5	45	9,5	124
ZT02505	SPZ250-05	5	250	254	6	2517	60	16	64	221	9,5	45	9,5	124
ZT02805	SPZ280-05	5	280	284	6	2517	60	15	64	251	9,5	45	9,5	124
ZT03155	SPZ315-05	5	315	319	5	2517	60	-	64	286	9,5	45	9,5	124
ZT03555	SPZ355-05	5	355	359	5	2517	60	-	64	326	9,5	45	9,5	124
ZT04005	SPZ400-05	5	400	404	5	3020	75	-	64	371	6,5	51	6,5	146
ZT04505	SPZ450-05	5	450	454	5	3020	75	-	64	421	6,5	51	6,5	146
ZT05005	SPZ500-05	5	500	504	4	3030	75	-	64	471	6	76	6	146
ZT06305	SPZ630-05	5	630	634	4	3030	75	-	64	601	6	76	6	146
ZT08005	SPZ800-05	5	800	804	4	3535	90	-	64	771	12,5	89	12,5	178



# SPZ/6

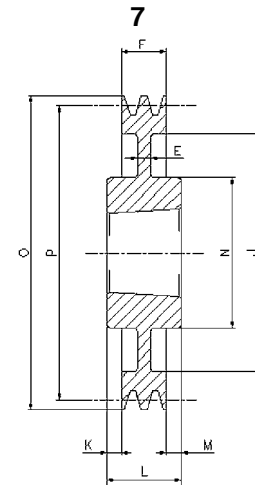
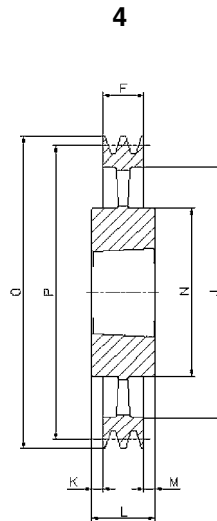
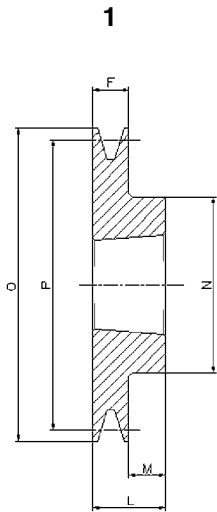
Cod. interno Internal code Innerer Code Code interne Código interno	Tipo Type Typ Type Tipo	Gole Grooves Rillen Gorges Canales	P	O	Forma Form Forme Forme Forma	Bussola Bush Buchse Moyeu Casquillo	Ø MAX	E	F	J	K	L	M	N
ZT00906	SPZ 90-06	6	90	94	8	1610	42	-	76	61	51	25	-	-
ZT00956	SPZ 95-06	6	95	99	8	1610	42	-	76	66	51	25	-	-
ZT01006	SPZ100-06	6	100	104	8	2012	50	-	76	71	44	32	-	-
ZT01066	SPZ106-06	6	106	110	8	2012	50	-	76	76	44	32	-	-
ZT01126	SPZ112-06	6	112	116	8	2012	50	-	76	83	44	32	-	-
ZT01186	SPZ118-06	6	118	122	8	2517	60	-	76	90	31	45	-	-
ZT01256	SPZ125-06	6	125	129	8	2517	60	-	76	96	31	45	-	-
ZT01326	SPZ132-06	6	132	136	8	2517	60	-	76	103	31	45	-	-
ZT01406	SPZ140-06	6	140	144	2	2517	60	-	76	111	-	45	31	-
ZT01506	SPZ150-06	6	150	154	2	2517	60	-	76	121	-	45	31	-
ZT01606	SPZ160-06	6	160	164	2	2517	60	-	76	131	-	45	31	-
ZT01706	SPZ170-06	6	170	174	2	2517	60	-	76	141	-	45	31	-
ZT01806	SPZ180-06	6	180	184	3	2517	60	-	76	151	15,5	45	15,5	-
ZT01906	SPZ190-06	6	190	194	3	2517	60	-	76	161	15,5	45	15,5	124
ZT02006	SPZ200-06	6	200	204	3	2517	60	-	76	171	15,5	45	15,5	124
ZT02246	SPZ224-06	6	224	228	6	2517	60	26	76	195	15,5	45	15,5	124
ZT02506	SPZ250-06	6	250	254	6	2517	60	26	76	221	15,5	45	15,5	124
ZT02806	SPZ280-06	6	280	284	6	2517	60	15	76	251	15,5	45	15,5	124
ZT03156	SPZ315-06	6	315	319	6	2517	60	15	76	286	15,5	45	15,5	124
ZT03556	SPZ355-06	6	355	359	5	2517	60	-	76	326	15,5	45	15,5	124
ZT04006	SPZ400-06	6	400	404	5	3030	75	-	76	371	-	76	-	146
ZT04506	SPZ450-06	6	450	454	5	3030	75	-	76	421	-	76	-	146
ZT05006	SPZ500-06	6	500	504	5	3030	75	-	76	471	-	76	-	146
ZT06306	SPZ630-06	6	630	634	4	3535	90	-	76	601	6,5	89	6,5	175
ZT08006	SPZ800-06	6	800	804	4	3535	90	-	76	771	6,5	89	6,5	178





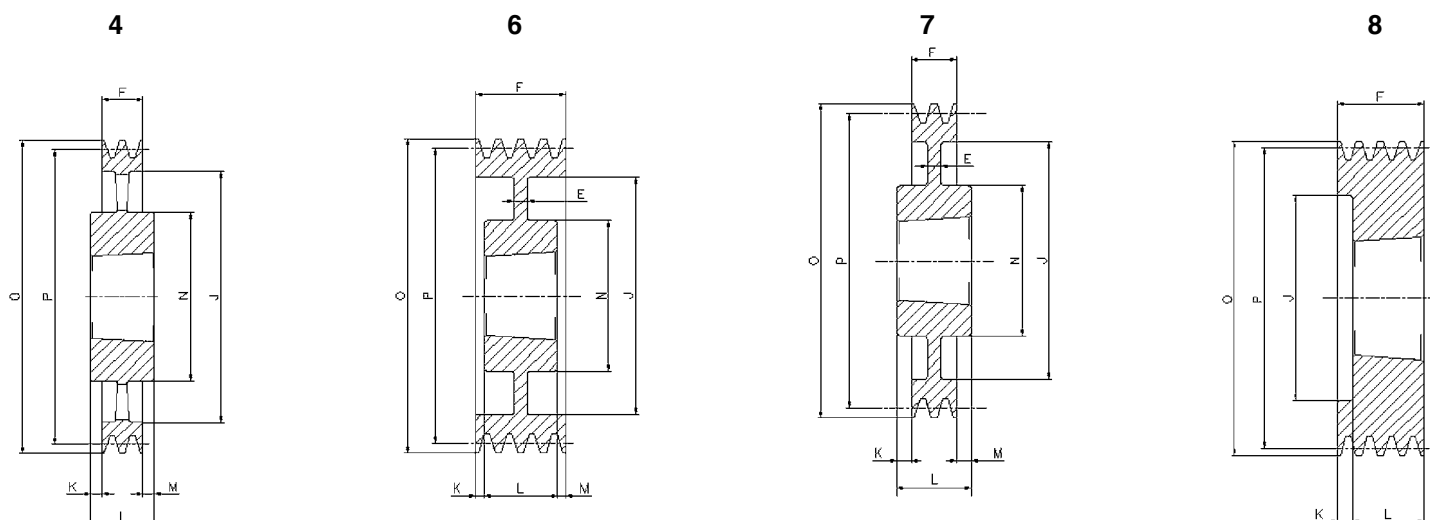
# SPZ/8

Cod. interno Internal code Innerer Code Code interne Código interno	Tipo Type Typ Type Tipo	Gole Grooves Rillen Gorges Canales	P	O	Forma Form Forme Forme Forma	Bussola Bush Buchse Moyeu Casquillo	Ø MAX	E	F	J	K	L	M	N
ZT01408	SPZ140-08	8	140	144	3	2517	60	-	100	111	27,5	45	27,5	-
ZT01508	SPZ150-08	8	150	154	3	2517	60	-	100	121	27,5	45	27,5	-
ZT01608	SPZ160-08	8	160	164	3	2517	60	-	100	131	27,5	45	27,5	-
ZT01808	SPZ180-08	8	180	184	3	2517	60	-	100	151	27,5	45	27,5	-
ZT02008	SPZ200-08	8	200	204	3	3020	75	-	100	171	24,5	51	24,5	-
ZT02248	SPZ224-08	8	224	228	3	3020	75	-	100	195	24,5	51	24,5	-
ZT02508	SPZ250-08	8	250	254	6	3020	75	20	100	221	24,5	51	24,5	146
ZT02808	SPZ280-08	8	280	284	6	3020	75	20	100	251	24,5	51	24,5	146
ZT03558	SPZ355-08	8	355	359	5	3030	75	-	100	326	12	76	12	146
ZT04008	SPZ400-08	8	400	404	5	3030	75	-	100	371	12	76	12	146
ZT04508	SPZ450-08	8	450	454	5	3535	90	-	100	421	5,5	89	5,5	175



# SPA/1

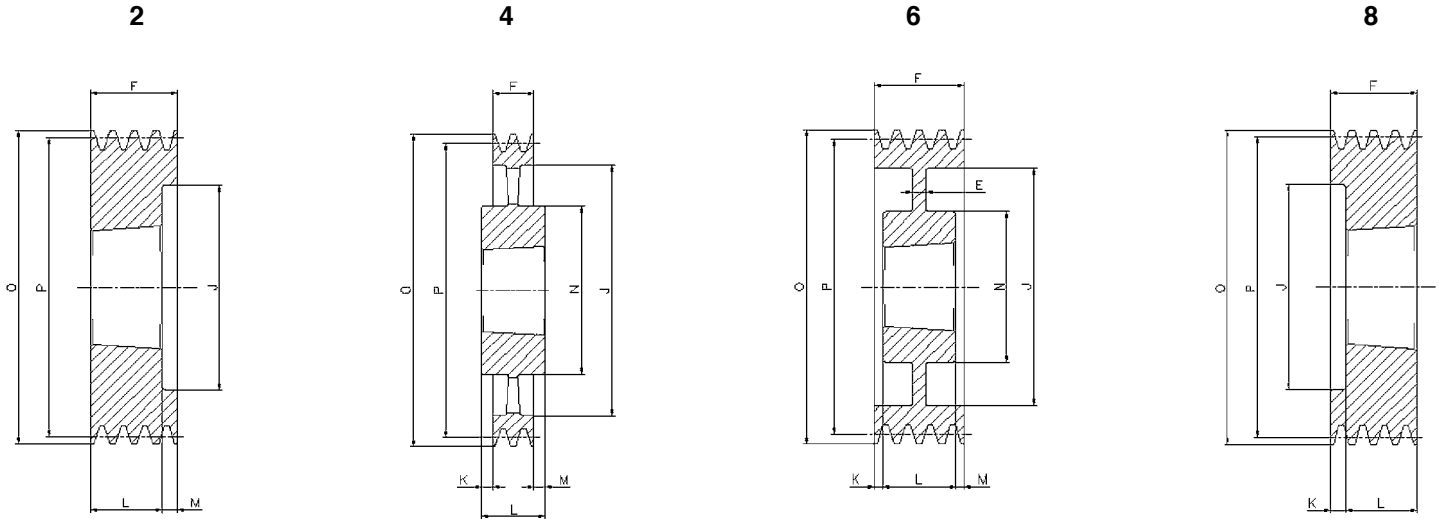
Cod. interno Internal code Innerer Code Code interne Código interno	Tipo Type Typ Type Tipo	Gole Grooves Rillen Gorges Canales	P	O	Forma Form Forme Forme Forma	Bussola Bush Buchse Moyeu Casquillo	Ø MAX	E	F	J	K	L	M	N
AT00631	SPA 63-01	1	63	68,5	1	1008	25	-	20	-	-	22	2	56
AT00671	SPA 67-01	1	67	72,5	1	1108	28	-	20	-	-	22	2	56
AT00711	SPA 71-01	1	71	76,5	1	1108	28	-	20	-	-	22	2	60
AT00751	SPA 75-01	1	75	80,5	1	1108	28	-	20	-	-	22	2	56
AT00801	SPA 80-01	1	80	85,5	1	1210	32	-	20	-	-	25	5	75
AT00851	SPA 85-01	1	85	90,5	1	1210	32	-	20	-	-	25	5	80
AT00901	SPA 90-01	1	90	95,5	1	1210	32	-	20	-	-	25	5	80
AT00951	SPA 95-01	1	95	100,5	1	1210	32	-	20	-	-	25	5	85
AT01001	SPA100-01	1	100	105,5	1	1610	42	-	20	-	-	25	5	85
AT01061	SPA106-01	1	106	111,5	1	1610	42	-	20	-	-	25	5	92
AT01121	SPA112-01	1	112	117,5	1	1610	42	-	20	-	-	25	5	92
AT01181	SPA118-01	1	118	123,5	1	1610	42	-	20	-	-	25	5	92
AT01251	SPA125-01	1	125	130,5	1	1610	42	-	20	-	-	25	5	92
AT01321	SPA132-01	1	132	137,5	1	1610	42	-	20	-	-	25	5	92
AT01401	SPA140-01	1	140	145,5	1	1610	42	-	20	-	-	25	5	92
AT01501	SPA150-01	1	150	155,5	1	1610	42	-	20	-	-	25	5	92
AT01601	SPA160-01	1	160	165,5	1	1610	42	-	20	-	-	25	5	92
AT01701	SPA170-01	1	170	175,5	1	1610	42	-	20	-	-	25	5	92
AT01801	SPA180-01	1	180	185,5	7	1610	42	6	20	145	-	25	5	92
AT01901	SPA190-01	1	190	195,5	7	1610	42	6	20	156	-	25	5	92
AT02001	SPA200-01	1	200	205,5	7	2012	50	6	20	165	-	32	12	108
AT02121	SPA212-01	1	212	217,5	7	2012	50	10	20	177	-	32	12	110
AT02241	SPA224-01	1	224	229,5	7	2012	50	10	20	189	-	32	12	112
AT02361	SPA236-01	1	236	241,5	7	2012	50	10	20	202	-	32	12	112
AT02501	SPA250-01	1	250	255,5	7	2012	50	10	20	215	6	32	6	112
AT02801	SPA280-01	1	280	285,5	7	2012	50	10	20	245	-	32	12	112
AT03001	SPA300-01	1	300	305,5	7	2012	50	12	20	265	-	32	12	112
AT03151	SPA315-01	1	315	320,5	7	2012	50	12	20	280	-	32	12	112
AT03551	SPA355-01	1	355	360,5	4	2012	50	-	20	320	-	32	12	112
AT04001	SPA400-01	1	400	405,5	4	2012	50	-	20	365	-	32	12	112
AT04501	SPA450-01	1	450	455,5	4	2012	50	-	20	415	-	32	12	112
AT05001	SPA500-01	1	500	505,5	4	2517	60	-	20	465	-	45	25	124
AT06301	SPA630-01	1	630	635,5	4	2517	60	-	20	595	-	45	25	124



# SPA/2

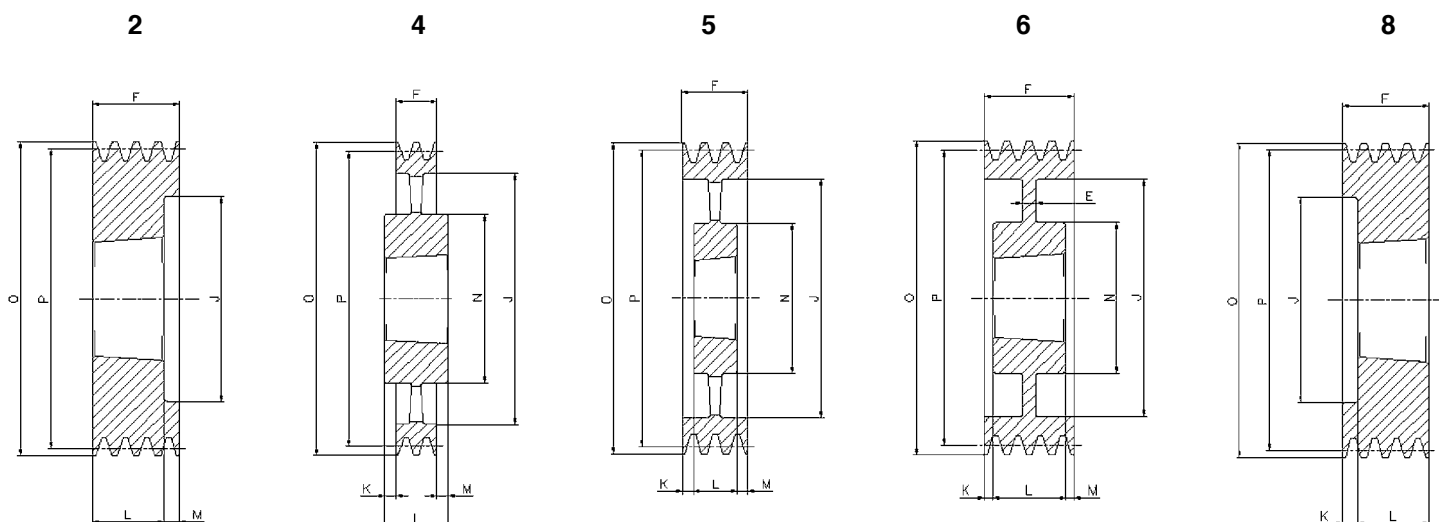
Cod. interno Internal code Innerer Code Code interne Código interno	Tipo Type Typ Type Tipo	Gole Grooves Rillen Gorges Canales	P	O	Forma Form Forme Forme Forma	Bussola Bush Buchse Moyeu Casquillo	Ø MAX	E	F	J	K	L	M	N
AT00632	SPA 63-02	2	63	68,5	8	1008	28	-	35	32,5	13	22	-	-
AT00672	SPA 67-02	2	67	72,5	8	1108	28	-	35	37	13	22	-	-
AT00712	SPA 71-02	2	71	76,5	8	1108	28	-	35	40	13	22	-	-
AT00752	SPA 75-02	2	75	80,5	8	1108	28	-	35	44	13	22	-	-
AT00802	SPA 80-02	2	80	85,5	8	1210	32	-	35	50	10	25	-	-
AT00852	SPA 85-02	2	85	90,5	8	1210	32	-	35	55	10	25	-	-
AT00902	SPA 90-02	2	90	95,5	8	1610	42	-	35	59	10	25	-	-
AT00952	SPA 95-02	2	95	100,5	8	1610	42	-	35	63	10	25	-	-
AT01002	SPA100-02	2	100	105,5	8	1610	42	-	35	66	10	25	-	-
AT01062	SPA106-02	2	106	111,5	8	1610	42	-	35	72	10	25	-	-
AT01122	SPA112-02	2	112	117,5	8	1610	42	-	35	78	10	25	-	-
AT01182	SPA118-02	2	118	123,5	8	1610	42	-	35	84	10	25	-	-
AT01252	SPA125-02	2	125	130,5	8	1610	42	-	35	91	10	25	-	-
AT01322	SPA132-02	2	132	137,5	8	2012	50	-	35	98	3	32	-	-
AT01402	SPA140-02	2	140	145,5	8	2012	50	-	35	106	3	32	-	-
AT01502	SPA150-02	2	150	155,5	8	2012	50	-	35	116	3	32	-	-
AT01602	SPA160-02	2	160	165,5	8	2012	50	-	35	125	3	32	-	-
AT01702	SPA170-02	2	170	175,5	8	2012	50	-	35	135	3	32	-	-
AT01802	SPA180-02	2	180	185,5	6	2012	50	10	35	146	1,5	32	1,5	108
AT01902	SPA190-02	2	190	195,5	6	2012	50	10	35	156	1,5	32	1,5	108
AT02002	SPA200-02	2	200	205,5	7	2517	60	10	35	165	5	45	5	123
AT02122	SPA212-02	2	212	217,5	7	2517	60	18	35	177	5	45	5	123
AT02242	SPA224-02	2	224	229,5	7	2517	60	18	35	189	-	45	10	124
AT02362	SPA236-02	2	236	241,5	7	2517	60	12	35	202	-	45	10	124
AT02502	SPA250-02	2	250	255,5	7	2517	60	12	35	215	5	45	5	124
AT02802	SPA280-02	2	280	285,5	7	2517	60	12	35	245	-	45	10	124
AT03002	SPA300-02	2	300	305,5	7	2517	60	12	35	265	-	45	10	124
AT03152	SPA315-02	2	315	320,5	7	2517	60	12	35	280	-	45	10	124
AT03552	SPA355-02	2	355	360,5	4	2517	60	-	35	320	-	45	10	124
AT04002	SPA400-02	2	400	405,5	4	2517	60	-	35	365	-	45	10	124
AT04502	SPA450-02	2	450	455,5	4	2517	60	-	35	465	-	45	10	124
AT05002	SPA500-02	2	500	505,5	4	2517	60	-	35	525	-	45	10	125
AT06302	SPA630-02	2	630	635,5	4	3020	75	-	35	595	8	51	18	159

Acciaio - Steel



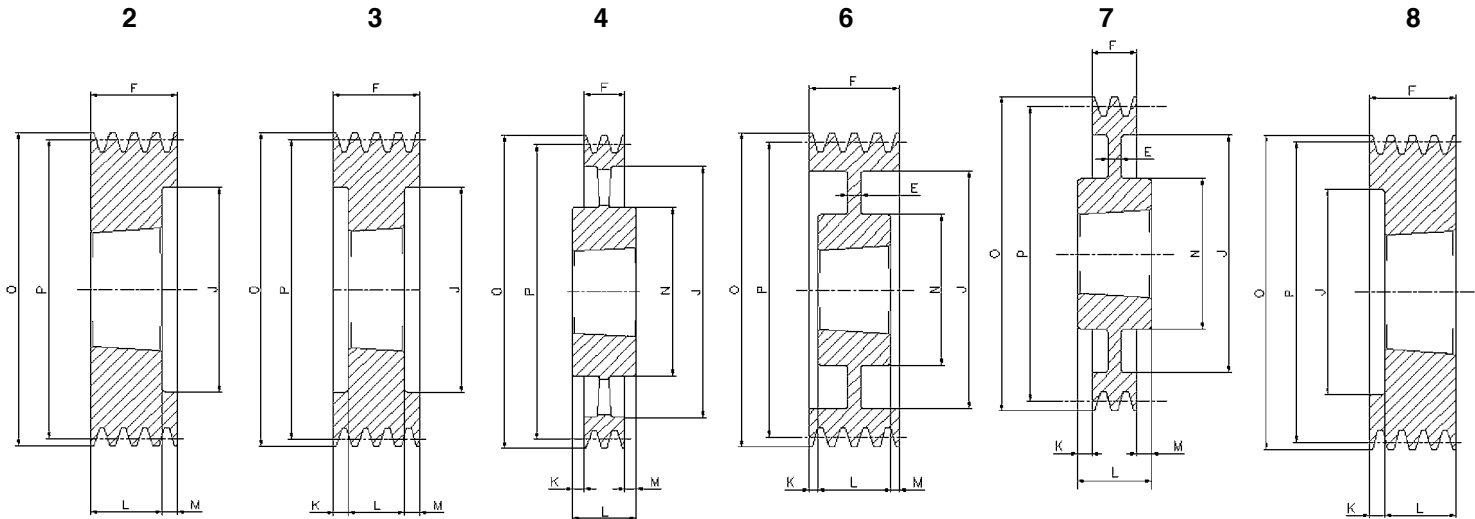
# SPA/3

Cod. interno Internal code Innerer Code Code interne Código interno	Tipo Type Typ Type Tipo	Gole Grooves Rillen Gorges Canales	P	Ø	Forma Form Forme Forme Forma	Bussola Bush Buchse Moyeu Casquillo	Ø MAX	E	F	J	K	L	M	N
AT00713	SPA 71-03	3	71	76,5	8	1108	28	-	50	40	28	22	-	-
AT00753	SPA 75-03	3	75	80,5	8	1108	28	-	50	44	28	22	-	-
AT00803	SPA 80-03	3	80	85,5	8	1210	32	-	50	50	25	25	-	-
AT00853	SPA 85-03	3	85	90,5	8	1210	32	-	50	55	25	25	-	-
AT00903	SPA 90-03	3	90	95,5	8	1610	42	-	50	59	25	25	-	-
AT00953	SPA 95-03	3	95	100,5	8	1610	42	-	50	63	25	25	-	-
AT01003	SPA100-03	3	100	105,5	2	1610	42	-	50	66	-	25	25	-
AT01063	SPA106-03	3	106	111,5	2	1610	42	-	50	72	-	25	25	-
AT01123	SPA112-03	3	112	117,5	8	2012	50	-	50	78	18	32	-	-
AT01183	SPA118-03	3	118	123,5	2	2012	50	-	50	84	-	32	18	-
AT01253	SPA125-03	3	125	130,5	2	2012	50	-	50	91	-	32	18	-
AT01323	SPA132-03	3	132	137,5	2	2012	50	-	50	98	-	32	18	-
AT01403	SPA140-03	3	140	145,5	8	2517	60	-	50	106	5	45	-	-
AT01503	SPA150-03	3	150	155,5	8	2517	60	-	50	116	5	45	-	-
AT01603	SPA160-03	3	160	165,5	8	2517	60	-	50	125	5	45	-	-
AT01703	SPA170-03	3	170	175,5	8	2517	60	-	50	135	5	45	-	-
AT01803	SPA180-03	3	180	185,5	8	2517	60	-	50	146	5	45	-	-
AT01903	SPA190-03	3	190	195,5	8	2517	60	-	50	156	5	45	-	-
AT02003	SPA200-03	3	200	205,5	6	2517	60	20	50	165	2,5	45	2,5	123
AT02123	SPA212-03	3	212	217,5	6	2517	60	20	50	177	2,5	45	2,5	123
AT02243	SPA224-03	3	224	229,5	6	2517	60	20	50	189	2,5	45	2,5	124
AT02363	SPA236-03	3	236	241,5	6	2517	60	20	50	202	2,5	45	2,5	124
AT02503	SPA250-03	3	250	255,5	6	2517	60	20	50	215	2,5	45	2,5	124
AT02803	SPA280-03	3	280	285,5	6	2517	60	20	50	245	2,5	45	2,5	124
AT03003	SPA300-03	3	300	305,5	4	3020	75	-	50	265	0,5	51	0,5	146
AT03153	SPA315-03	3	315	320,5	4	3020	75	-	50	280	0,5	51	0,5	159
AT03553	SPA355-03	3	355	360,5	4	3020	75	-	50	320	0,5	51	0,5	159
AT04003	SPA400-03	3	400	405,5	4	3020	75	-	50	365	-	51	1	159
AT04503	SPA450-03	3	450	455,5	4	3020	75	-	50	415	-	51	1	159
AT05003	SPA500-03	3	500	505,5	4	3020	75	-	50	465	-	51	1	159
AT05603	SPA560-03	3	560	565,5	4	3020	75	-	50	525	-	51	1	150
AT06303	SPA630-03	3	630	635,5	4	3020	75	-	50	595	-	51	1	150
AT08003	SPA800-03	3	800	805,5	4	3535	90	-	50	765	19,5	89	19,5	175
AT10003	SPA1000-03	3	1000	1005,5	4	3535	90	-	50	965	19,5	89	19,5	175



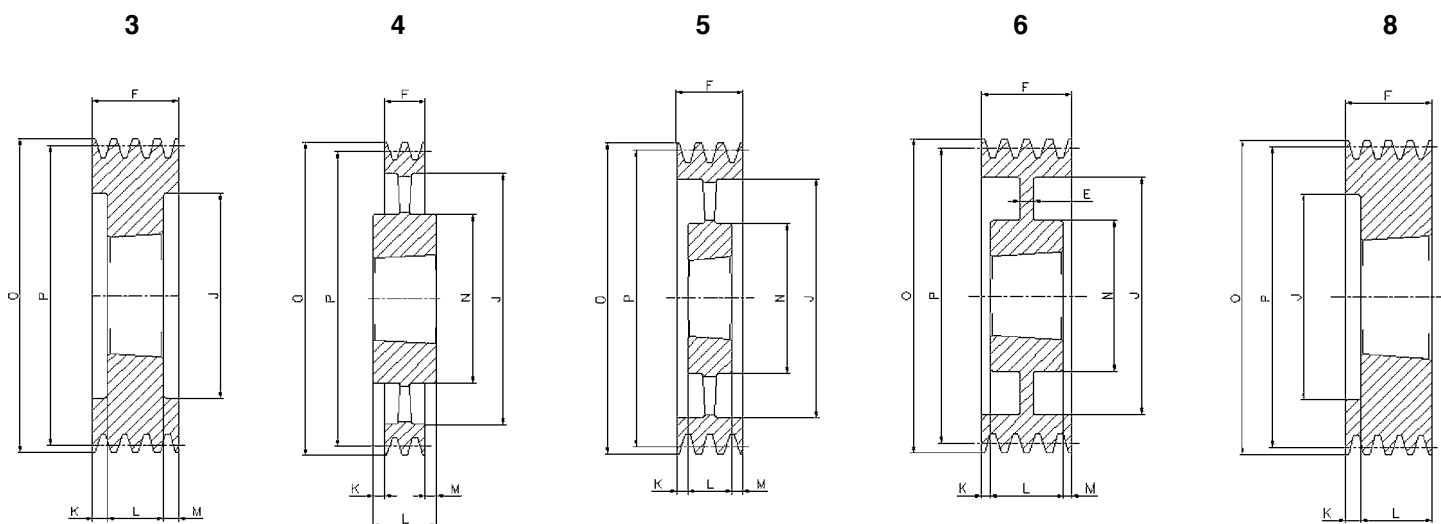
# SPA/4

Cod. interno Internal code Innerer Code Code interne Código interno	Tipo Type Typ Type Tipo	Gole Grooves Rillen Gorges Canales	P	O	Forma Form Forme Forme Forma	Bussola Bush Buchse Moyeu Casquillo	Ø MAX	E	F	J	K	L	M	N
AT00904	SPA 90-04	4	90	95,5	8	1615	42	-	65	59	27	38	-	-
AT00954	SPA 95-04	4	95	100,5	8	1615	42	-	65	63	27	38	-	-
AT01004	SPA100-04	4	100	105,5	2	1615	42	-	65	66	-	38	27	-
AT01064	SPA106-04	4	106	111,5	8	2012	50	-	65	72	33	32	-	-
AT01124	SPA112-04	4	112	117,5	8	2012	50	-	65	78	33	32	-	-
AT01184	SPA118-04	4	118	123,5	2	2012	50	-	65	84	-	32	33	-
AT01254	SPA125-04	4	125	130,5	2	2012	50	-	65	91	-	32	33	-
AT01324	SPA132-04	4	132	137,5	2	2517	60	-	65	98	-	45	20	-
AT01404	SPA140-04	4	140	145,5	2	2517	60	-	65	106	-	45	20	-
AT01504	SPA150-04	4	150	155,5	2	2517	60	-	65	116	-	45	20	-
AT01604	SPA160-04	4	160	165,5	2	2517	60	-	65	125	-	45	20	-
AT01704	SPA170-04	4	170	175,5	2	2517	60	-	65	135	-	45	20	-
AT01804	SPA180-04	4	180	185,5	2	2517	60	-	65	146	-	45	20	-
AT01904	SPA190-04	4	190	195,5	2	2517	60	-	65	156	-	45	20	-
AT02004	SPA200-04	4	200	205,5	2	3020	75	-	65	165	-	51	14	-
AT02124	SPA212-04	4	212	217,5	2	3020	75	-	65	177	-	51	14	-
AT02244	SPA224-04	4	224	229,5	2	3020	75	-	65	189	-	51	14	-
AT02364	SPA236-04	4	236	241,5	6	3020	75	25	65	202	-	51	14	-
AT02504	SPA250-04	4	250	255,5	6	3020	75	20	65	215	7	51	7	159
AT02804	SPA280-04	4	280	285,5	6	3020	75	25	65	245	7	51	7	159
AT03004	SPA300-04	4	300	305,5	6	3020	75	25	65	265	7	51	7	159
AT03154	SPA315-04	4	315	320,5	6	3020	75	25	65	280	7	51	7	159
AT03554	SPA355-04	4	355	360,5	5	3020	75	-	65	320	7	51	7	159
AT04004	SPA400-04	4	400	405,5	5	3020	75	-	65	365	7	51	7	159
AT04504	SPA450-04	4	450	455,5	5	3020	75	-	65	415	7	51	7	159
AT05004	SPA500-04	4	500	505,5	5	3020	75	-	65	465	7	51	7	159
AT05604	SPA560-04	4	560	565,5	4	3535	90	-	65	525	12	89	12	175
AT06304	SPA630-04	4	630	635,5	4	3535	90	-	65	595	12	89	12	175
AT08004	SPA800-04	4	800	805,5	4	3535	90	-	65	765	12	89	12	175
AT10004	SPA1000-04	4	1000	1005,5	4	4040	100	-	65	965	18,5	102	18,5	210



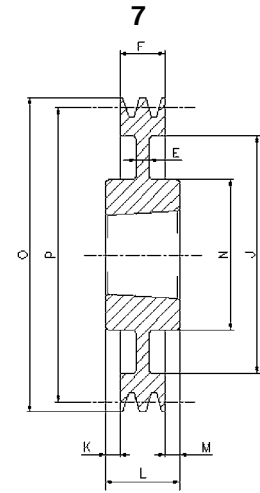
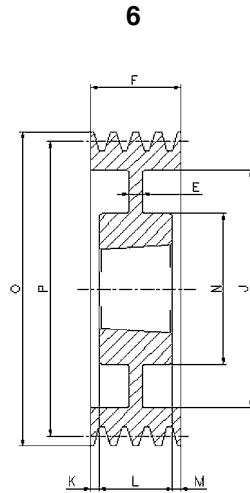
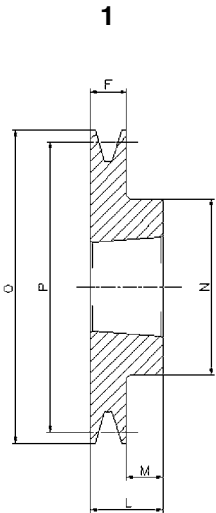
# SPA/5

Cod. interno Internal code Innerer Code Code interne Código interno	Tipo Type Typ Type Tipo	Gole Grooves Rillen Gorges Canales	P	O	Forma Form Forme Forme Forma	Bussola Bush Buchse Moyeu Casquillo	Ø MAX	E	F	J	K	L	M	N
AT01005	SPA100-05	5	100	105,5	2	1615	42	-	80	66	-	38	42	-
AT01065	SPA106-05	5	106	111,5	8	2012	50	-	80	72	48	32	-	-
AT01125	SPA112-05	5	112	117,5	8	2012	50	-	80	78	48	32	-	-
AT01185	SPA118-05	5	118	123,5	2	2012	50	-	80	84	-	32	48	-
AT01255	SPA125-05	5	125	130,5	3	2012	50	-	80	91	24	32	24	-
AT01325	SPA132-05	5	132	137,5	3	2517	60	-	80	98	17,5	45	17,5	-
AT01405	SPA140-05	5	140	145,5	3	2517	60	-	80	106	17,5	45	17,5	-
AT01505	SPA150-05	5	150	155,5	3	2517	60	-	80	116	17,5	45	17,5	-
AT01605	SPA160-05	5	160	165,5	3	2517	60	-	80	125	17,5	45	17,5	-
AT01705	SPA170-05	5	170	175,5	3	2517	60	-	80	135	17,5	45	17,5	-
AT01805	SPA180-05	5	180	185,5	3	3020	75	-	80	146	-	51	29	-
AT01905	SPA190-05	5	190	195,5	2	3020	75	-	80	156	14,5	51	14,5	-
AT02005	SPA200-05	5	200	205,5	3	3020	75	-	80	165	14,5	51	14,5	-
AT02125	SPA212-05	5	212	217,5	2	3020	75	-	80	177	-	51	29	-
AT02245	SPA224-05	5	224	229,5	2	3020	75	-	80	189	-	51	29	-
AT02365	SPA236-05	5	236	241,5	2	3020	75	-	80	202	-	51	29	-
AT02505	SPA250-05	5	250	255,5	6	3020	75	20	80	215	14,5	51	14,5	159
AT02805	SPA280-05	5	280	285,5	7	3535	90	25	80	245	4,5	89	4,5	175
AT03005	SPA300-05	5	300	305,5	7	3535	90	25	80	265	4,5	89	4,5	175
AT03155	SPA315-05	5	315	320,5	7	3535	90	25	80	280	4,5	89	4,5	175
AT03555	SPA355-05	5	355	360,5	4	3535	90	-	80	320	4,5	89	4,5	175
AT04005	SPA400-05	5	400	405,5	4	3535	90	-	80	365	4,5	89	4,5	175
AT04505	SPA450-05	5	450	455,5	4	3535	90	-	80	415	4,5	89	4,5	175
AT05005	SPA500-05	5	500	505,5	4	3535	90	-	80	465	4,5	89	4,5	175
AT05605	SPA560-05	5	560	565,5	4	3535	90	-	80	525	4,5	89	4,5	175
AT06305	SPA630-05	5	630	635,5	4	3535	90	-	80	595	4,5	89	4,5	175
AT08005	SPA800-05	5	800	805,5	4	4040	100	-	80	765	11	102	11	210
AT10005	SPA1000-05	5	1000	1005,5	4	4545	110	-	80	965	17	114	17	242



# SPA/6

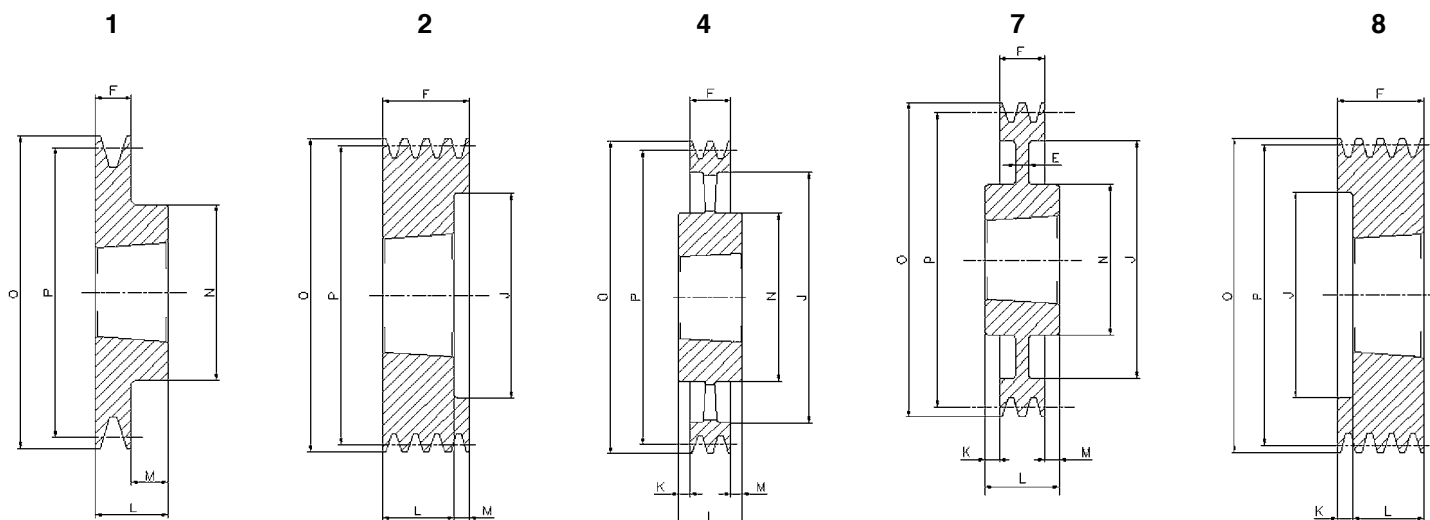
Cod. interno Internal code Innerer Code Code interne Código interno	Tipo Type Typ Type Tipo	Gole Grooves Rillen Gorges Canales	P	O	Forma Form Forme Forme Forma	Bussola Bush Buchse Moyeu Casquillo	Ø MAX	E	F	J	K	L	M	N
AT01006	SPA100-06	6	<b>100</b>	105,5	3	1610	42	-	95	66	30	25	40	-
AT01066	SPA106-06	6	<b>106</b>	111,5	8	2012	50	-	95	72	63	32	-	-
AT01126	SPA112-06	6	<b>112</b>	117,5	8	2012	50	-	95	78	63	32	-	-
AT01186	SPA118-06	6	<b>118</b>	123,5	8	2012	50	-	95	84	63	32	-	-
AT01256	SPA125-06	6	<b>125</b>	130,5	3	2012	50	-	95	91	31,5	32	31,5	-
AT01326	SPA132-06	6	<b>132</b>	137,5	3	2517	60	-	95	98	25	45	25	-
AT01406	SPA140-06	6	<b>140</b>	145,5	3	2517	60	-	95	106	25	45	25	-
AT01506	SPA150-06	6	<b>150</b>	155,5	3	2517	60	-	95	116	25	45	25	-
AT01606	SPA160-06	6	<b>160</b>	165,5	3	2517	60	-	95	125	25	45	25	-
AT01806	SPA180-06	6	<b>180</b>	185,5	3	3020	75	-	95	146	22	51	22	-
AT02006	SPA200-06	6	<b>200</b>	205,5	3	3020	75	-	95	165	22	51	22	-
AT02246	SPA224-06	6	<b>224</b>	229,5	3	3020	75	-	95	189	22	51	22	-
AT02366	SPA236-06	6	<b>236</b>	241,5	3	3020	75	-	95	202	22	51	22	-
AT02506	SPA250-06	6	<b>250</b>	255,5	6	3020	75	20	95	215	22	51	22	155
AT02806	SPA280-06	6	<b>280</b>	285,5	6	3535	90	25	95	245	3	89	3	175
AT03006	SPA300-06	6	<b>300</b>	305,5	6	3535	90	25	95	265	3	89	3	175
AT03156	SPA315-06	6	<b>315</b>	320,5	6	3535	90	25	95	280	3	89	3	175
AT03556	SPA355-06	6	<b>355</b>	360,5	5	3535	90	-	95	320	3	89	3	175
AT04006	SPA400-06	6	<b>400</b>	405,5	5	3535	90	-	95	365	3	89	3	175
AT04506	SPA450-06	6	<b>450</b>	455,5	5	3535	90	-	95	415	3	89	3	175
AT05006	SPA500-06	6	<b>500</b>	505,5	5	3535	90	-	95	465	3	89	3	175
AT05606	SPA560-06	6	<b>560</b>	565,5	5	3535	90	-	95	525	3	89	3	175
AT06306	SPA630-06	6	<b>630</b>	635,5	4	4040	100	-	95	595	3,5	102	3,5	210
AT08006	SPA800-06	6	<b>800</b>	805,5	4	4040	100	-	95	765	3,5	102	3,5	210
AT10006	SPA1000-06	6	<b>1000</b>	1005,5	4	4545	110	-	95	965	9,5	114	9,5	242



# SPB/1

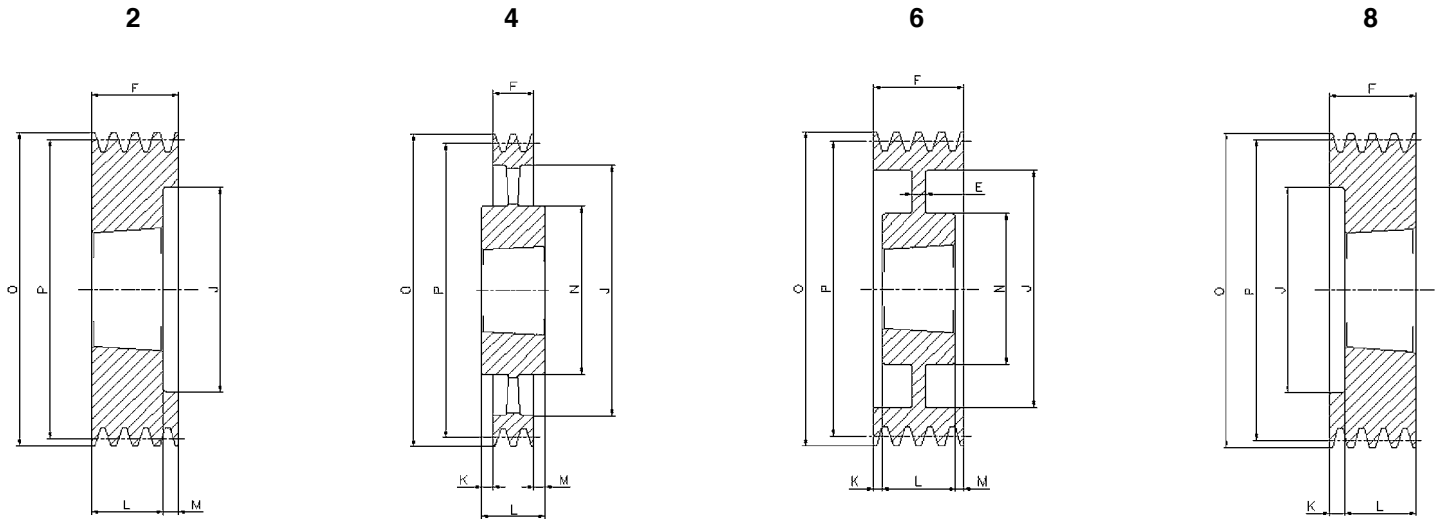
Cod. interno Internal code Innerer Code Code interne Código interno	Tipo Type Typ Type Tipo	Gole Grooves Rillen Gorges Canales	P	O	Forma Form Forme Forme Forma	Bussola Bush Buchse Moyeu Casquillo	Ø MAX	E	F	J	K	L	M	N
BT01001	SPB100-01	1	100	107	1	1610	42	-	25	-	-	25	-	-
BT01061	SPB106-1	1	106	113	1	1610	42	-	25	-	-	25	-	-
BT01121	SPB112-01	1	112	119	1	1610	42	-	25	-	-	25	-	-
BT01181	SPB118-01	1	118	125	1	1610	42	-	25	-	-	25	-	-
BT01251	SPB125-01	1	125	132	1	1610	42	-	25	-	-	25	-	-
BT01321	SPB132-01	1	132	139	1	1610	42	-	25	-	-	25	-	-
BT01401	SPB140-01	1	140	147	1	1610	42	-	25	-	-	25	-	-
BT01501	SPB150-01	1	150	157	1	1610	42	-	25	-	-	25	-	-
BT01601	SPB160-01	1	160	167	1	1610	42	-	25	-	-	25	-	-
BT01701	SPB170-01	1	170	177	1	1610	42	-	25	-	-	25	-	-
BT01801	SPB180-01	1	180	187	6	1610	42	15	25	132	-	25	-	90
BT01901	SPB190-01	1	190	197	7	2012	50	15	25	147	3,5	32	3,5	104
BT02001	SPB200-01	1	200	207	7	2012	50	15	25	157	3,5	32	3,5	104
BT02121	SPB212-01	1	212	219	7	2012	50	15	25	169	3,5	32	3,5	104
BT02241	SPB224-01	1	224	231	7	2012	50	15	25	181	3,5	32	3,5	104
BT02361	SPB236-01	1	236	243	7	2012	50	15	25	193	3,5	32	3,5	104
BT02501	SPB250-01	1	250	257	7	2012	50	20	25	207	3,5	32	3,5	104
BT02801	SPB280-01	1	280	287	7	2012	50	20	25	237	3,5	32	3,5	104
BT03001	SPB300-01	1	300	307	7	2012	50	20	25	258	3,5	32	3,5	104
BT03151	SPB315-01	1	315	322	7	2012	50	20	25	272	3,5	32	3,5	104





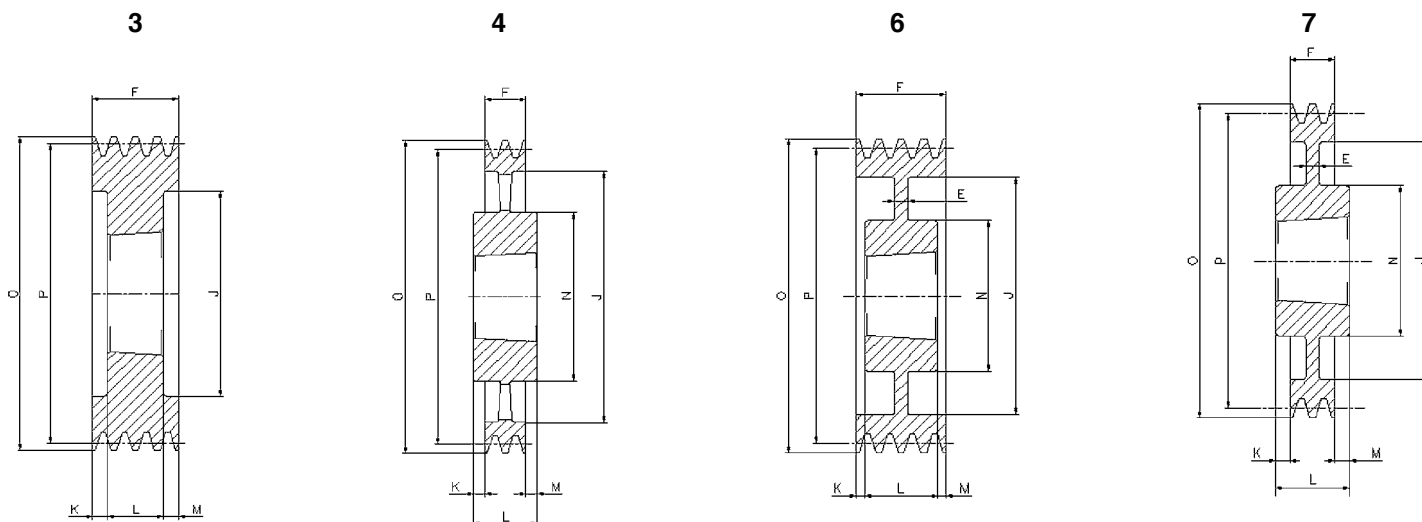
# SPB/2

Cod. interno Internal code Innerer Code Code interne Código interno	Tipo Type Typ Type Tipo	Gole Grooves Rillen Gorges Canales	P	O	Forma Form Forme Forme Forma	Bussola Bush Buchse Moyeu Casquillo	Ø MAX	E	F	J	K	L	M	N
BT01002	SPB100-02	2	100	107	8	1610	42	-	44	62	19	25	-	-
BT01062	SPB106-02	2	106	113	8	1610	42	-	44	67	19	25	-	-
BT01122	SPB112-02	2	112	119	8	1610	42	-	44	72	19	25	-	-
BT01182	SPB118-02	2	118	125	2	1610	42	-	44	78	-	25	19	-
BT01252	SPB125-02	2	125	132	2	2012	50	-	44	82	-	32	12	-
BT01322	SPB132-02	2	132	139	2	2012	50	-	44	89	-	32	12	-
BT01402	SPB140-02	2	140	147	2	2012	50	-	44	97	-	32	12	-
BT01502	SPB150-02	2	150	157	2	2012	50	-	44	107	-	32	12	-
BT01602	SPB160-02	2	160	167	2	2012	50	-	44	117	-	32	12	-
BT01702	SPB170-02	2	170	177	2	2012	50	-	44	127	-	32	12	-
BT01802	SPB180-02	2	180	187	1	2517	60	-	44	-	-	45	1	120
BT01902	SPB190-02	2	190	197	1	2517	60	-	44	-	-	45	1	120
BT02002	SPB200-02	2	200	207	1	2517	60	-	44	-	-	45	1	117
BT02122	SPB212-02	2	212	219	7	2517	60	20	44	169	-	45	1	117
BT02242	SPB224-02	2	224	231	7	2517	60	15	44	181	-	45	1	117
BT02362	SPB236-02	2	236	243	7	2517	60	15	44	193	-	45	1	117
BT02502	SPB250-02	2	250	257	7	2517	60	20	44	207	-	45	1	125
BT02802	SPB280-02	2	280	287	7	2517	60	20	44	237	-	45	1	125
BT03002	SPB300-02	2	300	307	7	2517	60	20	44	257	-	45	1	125
BT03152	SPB315-02	2	315	322	7	2517	60	20	44	272	-	45	1	125
BT03352	SPB335-02	2	335	342	7	2517	60	20	44	292	-	45	1	125
BT03552	SPB355-02	2	355	362	7	3020	75	15	44	312	3,5	51	3,5	144
BT04002	SPB400-02	2	400	407	4	3020	75	-	44	357	3,5	51	3,5	150
BT04502	SPB450-02	2	450	457	4	3020	75	-	44	407	3,5	51	3,5	150
BT05002	SPB500-02	2	500	507	4	3020	75	-	44	457	3,5	51	3,5	150
BT05602	SPB560-02	2	560	567	4	3030	75	-	44	517	4	76	28	150
BT06302	SPB630-02	2	630	637	4	3030	75	-	44	587	16	76	16	150



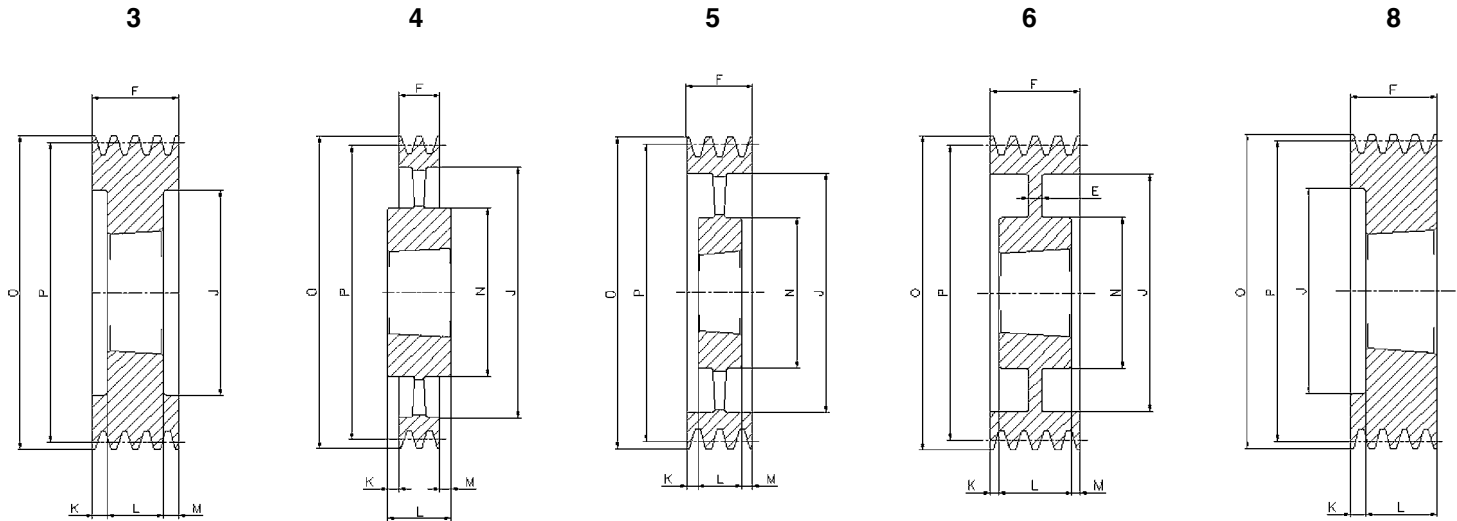
# SPB/3

Cod. interno Internal code Innerer Code Code interne Código interno	Tipo Type Typ Type Tipo	Gole Grooves Rillen Gorges Canales	P	O	Forma Form Forme Forme Forma	Bussola Bush Buchse Moyeu Casquillo	Ø MAX	E	F	J	K	L	M	N
BT01003	SPB100-03	3	100	107	8	1610	42	-	63	62	38	25	-	-
BT01063	SPB106-03	3	106	113	8	1610	42	-	63	67	38	25	-	-
BT01123	SPB112-03	3	112	119	8	1610	42	-	63	72	38	25	-	-
BT01183	SPB118-03	3	118	125	2	1610	42	-	63	78	-	25	38	-
BT01253	SPB125-03	3	125	132	2	2012	50	-	63	82	-	32	31	-
BT01323	SPB132-03	3	132	139	2	2012	50	-	63	89	-	32	31	-
BT01403	SPB140-03	3	140	147	2	2012	50	-	63	97	-	32	31	-
BT01503	SPB150-03	3	150	157	2	2517	60	-	63	107	-	45	18	-
BT01603	SPB160-03	3	160	167	2	2517	60	-	63	117	-	45	18	-
BT01703	SPB170-03	3	170	177	2	2517	60	-	63	127	-	45	18	-
BT01803	SPB180-03	3	180	187	2	2517	60	-	63	137	-	45	18	-
BT01903	SPB190-03	3	190	197	2	2517	60	-	63	147	-	45	18	-
BT02003	SPB200-03	3	200	207	2	2517	60	-	63	157	-	45	18	-
BT02123	SPB212-03	3	212	219	6	2517	60	15	63	169	-	45	18	117
BT02243	SPB224-03	3	224	231	6	2517	60	15	63	181	-	45	18	117
BT02363	SPB236-03	3	236	243	6	2517	60	15	63	193	-	45	18	117
BT02503	SPB250-03	3	250	257	6	3020	75	20	63	207	-	51	12	144
BT02803	SPB280-03	3	280	287	6	3020	75	20	63	237	6	51	6	144
BT03003	SPB300-03	3	300	307	6	3020	75	20	63	257	6	51	6	144
BT03153	SPB315-03	3	315	322	6	3020	75	20	63	272	6	51	6	144
BT03353	SPB335-03	3	335	342	6	3020	75	20	63	292	6	51	6	144
BT03553	SPB355-03	3	355	362	6	3020	75	15	63	312	6	51	6	144
BT04003	SPB400-03	3	400	407	4	3535	90	-	63	357	13	89	13	175
BT04503	SPB450-03	3	450	457	4	3535	90	-	63	407	-	89	26	175
BT05003	SPB500-03	3	500	507	4	3535	90	-	63	457	-	89	26	175
BT05603	SPB560-03	3	560	567	4	3535	90	-	63	517	-	89	26	175
BT06303	SPB630-03	3	630	637	4	3535	90	-	63	587	-	89	26	175
BT07103	SPB710-03	3	710	717	4	3535	90	-	63	664	13	89	13	175
BT08003	SPB800-03	3	800	807	4	3535	90	-	63	754	13	89	13	175
BT09003	SPB900-03	3	900	907	4	3535	90	-	63	854	13	89	13	175
BT10003	SPB1000-03	3	1000	1007	4	4040	100	-	63	954	19,5	102	19,5	210
BT12503	SPB1250-03	3	1250	1257	4	4040	100	-	63	1204	19,5	102	19,5	210



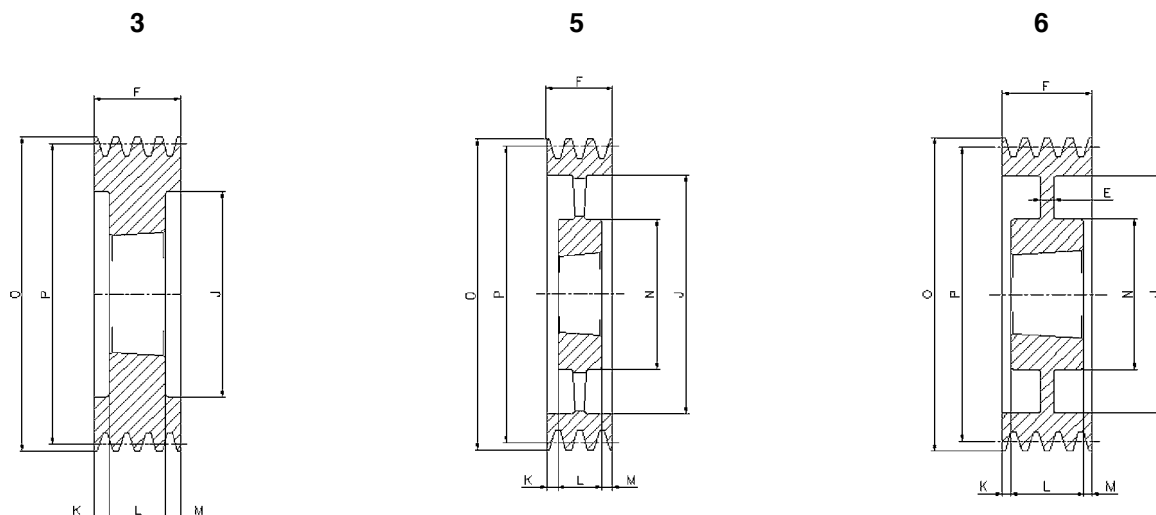
# SPB/4

Cod. interno Internal code Innerer Code Code interne Código interno	Tipo Type Typ Type Tipo	Gole Grooves Rillen Gorges Canales	P	O	Forma Form Forme Forme Forma	Bussola Bush Buchse Moyeu Casquillo	Ø MAX	E	F	J	K	L	M	N
BT01124	SPB112-04	4	112	119	3	2012	50	-	82	78	25	32	25	-
BT01254	SPB125-04	4	125	132	3	2012	50	-	82	82	25	32	25	-
BT01324	SPB132-04	4	132	139	3	2012	50	-	82	89	25	32	25	-
BT01404	SPB140-04	4	140	147	3	2517	60	-	82	100	18,5	45	18,5	-
BT01504	SPB150-04	4	150	157	3	2517	60	-	82	107	18,5	45	18,5	-
BT01604	SPB160-04	4	160	167	3	2517	60	-	82	117	18,5	45	18,5	-
BT01704	SPB170-04	4	170	177	3	2517	60	-	82	127	18,5	45	18,5	-
BT01804	SPB180-04	4	180	187	3	2517	60	-	82	137	18,5	45	18,5	-
BT01904	SPB190-04	4	190	197	3	2517	60	-	82	147	18,5	45	18,5	-
BT02004	SPB200-04	4	200	207	3	3020	75	-	82	157	15,5	51	15,5	-
BT02124	SPB212-04	4	212	219	3	3020	75	-	82	169	15,5	51	15,5	-
BT02244	SPB224-04	4	224	231	3	3020	75	-	82	181	15,5	51	15,5	-
BT02364	SPB236-04	4	236	243	3	3020	75	-	82	193	15,5	51	15,5	-
BT02504	SPB250-04	4	250	257	6	3020	75	25	82	207	15,5	51	15,5	144
BT02804	SPB280-04	4	280	287	6	3020	75	25	82	237	15,5	51	15,5	144
BT03004	SPB300-04	4	300	307	7	3535	90	25	82	257	-	89	7	175
BT03154	SPB315-04	4	315	322	7	3535	90	25	82	272	3,5	89	3,5	175
BT03354	SPB335-04	4	335	342	7	3535	90	25	82	292	3,5	89	3,5	175
BT03554	SPB355-04	4	355	362	7	3535	90	25	82	312	3,5	89	3,5	175
BT04004	SPB400-04	4	400	407	4	3535	90	-	82	357	3,5	89	3,5	175
BT04504	SPB450-04	4	450	457	4	3535	90	-	82	407	-	89	7	175
BT05004	SPB500-04	4	500	507	4	3535	90	-	82	457	-	89	7	175
BT05604	SPB560-04	4	560	567	4	3535	90	-	82	517	-	89	7	175
BT06304	SPB630-04	4	630	637	4	3535	90	-	82	587	-	89	7	175
BT07104	SPB710-04	4	710	717	4	3535	90	-	82	664	3,5	89	3,5	175
BT08004	SPB800-04	4	800	807	4	4040	100	-	82	754	10	102	10	210
BT09004	SPB900-04	4	900	907	4	4040	100	-	82	854	10	102	10	210
BT10004	SPB1000-04	4	1000	1007	4	4040	100	-	82	954	10	102	16	210
BT12504	SPB1250-04	4	1250	1257	4	4545	110	-	82	1204	16	114	16	210



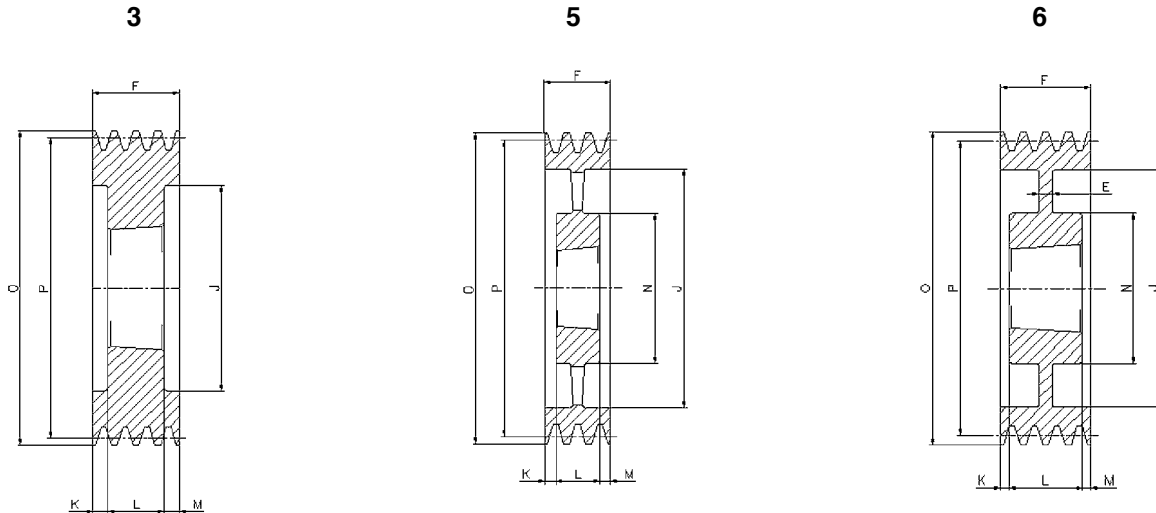
# SPB/5

Cod. interno Internal code Innerer Code Code interne Código interno	Tipo Type Typ Type Tipo	Gole Grooves Rillen Gorges Canales	P	O	Forma Form Forme Forme Forma	Bussola Bush Buchse Moyeu Casquillo	Ø MAX	E	F	J	K	L	M	N
BT01255	SPB125-05	5	125	132	8	2012	50	-	101	87	69	32	-	-
BT01325	SPB132-05	5	132	139	8	2517	60	-	101	94	56	45	-	-
BT01405	SPB140-05	5	140	147	3	2517	60	-	101	97	28	45	28	-
BT01505	SPB150-05	5	150	157	3	2517	60	-	101	107	28	45	28	-
BT01605	SPB160-05	5	160	167	3	2517	60	-	101	117	28	45	28	-
BT01705	SPB170-05	5	170	177	3	3020	75	-	101	127	25	51	25	-
BT01805	SPB180-05	5	180	187	3	3020	75	-	101	137	25	51	25	-
BT01905	SPB190-05	5	190	197	3	3020	75	-	101	147	25	51	25	-
BT02005	SPB200-05	5	200	207	3	3020	75	-	101	157	25	51	25	-
BT02125	SPB212-05	5	212	219	3	3020	75	-	101	169	25	51	25	-
BT02245	SPB224-05	5	224	231	3	3020	75	-	101	181	25	51	25	-
BT02365	SPB236-05	5	236	243	3	3535	90	-	101	193	6	89	6	-
BT02505	SPB250-05	5	250	257	3	3535	90	-	101	207	6	89	6	-
BT02805	SPB280-05	5	280	287	6	3535	90	25	101	237	6	89	6	175
BT03005	SPB300-05	5	300	307	6	3535	90	25	101	257	6	89	6	175
BT03155	SPB315-05	5	315	322	6	3535	90	25	101	272	6	89	6	175
BT03355	SPB335-05	5	335	342	6	3535	90	25	101	292	6	89	6	175
BT03555	SPB355-05	5	355	362	6	3535	90	17	101	312	6	89	6	175
BT04005	SPB400-05	5	400	407	5	3535	90	-	101	357	6	89	6	175
BT04505	SPB450-05	5	450	457	5	3535	90	-	101	407	-	89	12	175
BT05005	SPB500-05	5	500	507	5	3535	90	-	101	457	-	89	12	175
BT05605	SPB560-05	5	560	567	4	4040	100	-	101	517	-	102	1	210
BT06305	SPB630-05	5	630	637	4	4040	100	-	101	587	-	102	1	210
BT07105	SPB710-05	5	710	717	4	4040	100	-	101	664	-	102	1	210
BT08005	SPB800-05	5	800	807	4	4040	100	-	101	754	-	102	1	210
BT09005	SPB900-05	5	900	907	4	4040	100	-	101	854	-	102	1	210
BT10005	SPB1000-05	5	1000	1007	4	4545	110	-	101	954	6,5	114	6,5	242
BT12505	SPB1250-05	5	1250	1257	4	4545	110	-	101	1204	6,5	114	6,5	242



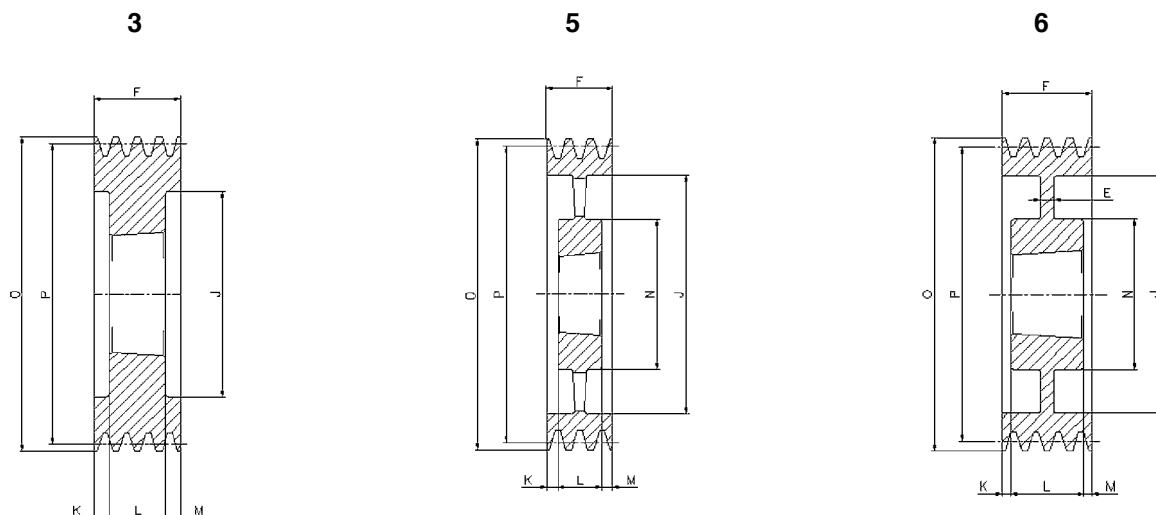
# SPB/6

Cod. interno Internal code Innerer Code Code interne Código interno	Tipo Type Typ Type Tipo	Gole Grooves Rillen Gorges Canales	P	O	Forma Form Forme Forme Forma	Bussola Bush Buchse Moyeu Casquillo	Ø MAX	E	F	J	K	L	M	N
BT01406	SPB140-06	6	140	147	3	2517	60	-	120	100	37,5	45	37,5	-
BT01506	SPB150-06	6	150	157	3	2517	60	-	120	107	37,5	45	37,5	-
BT01606	SPB160-06	6	160	167	3	3020	75	-	120	117	34,5	51	34,5	-
BT01706	SPB170-06	6	170	177	3	3020	75	-	120	127	34,5	51	34,5	-
BT01806	SPB180-06	6	180	187	3	3020	75	-	120	137	34,5	51	34,5	-
BT01906	SPB190-06	6	190	197	3	3020	75	-	120	147	34,5	51	34,5	-
BT02006	SPB200-06	6	200	207	3	3020	75	-	120	157	34,5	51	34,5	-
BT02126	SPB212-06	6	212	219	3	3535	90	-	120	169	15,5	89	15,5	-
BT02246	SPB224-06	6	224	231	3	3535	90	-	120	181	15,5	89	15,5	-
BT02366	SPB236-06	6	236	243	3	3535	90	-	120	193	15,5	89	15,5	-
BT02506	SPB250-06	6	250	257	3	3535	90	-	120	207	15,5	89	15,5	-
BT02806	SPB280-06	6	280	287	6	3535	90	25	120	237	15,5	89	15,5	175
BT03006	SPB300-06	6	300	307	6	3535	90	25	120	257	15,5	89	15,5	175
BT03156	SPB315-06	6	315	322	6	3535	90	25	120	272	15,5	89	15,5	175
BT03356	SPB335-06	6	335	342	6	3535	90	25	120	292	15,5	89	15,5	175
BT03556	SPB355-06	6	355	362	6	3535	90	25	120	312	15,5	89	15,5	175
BT04006	SPB400-06	6	400	407	5	3535	90	-	120	357	15,5	89	15,5	175
BT04506	SPB450-06	6	450	457	5	4040	100	-	120	407	-	102	18	210
BT05006	SPB500-06	6	500	507	5	4040	100	-	120	457	-	102	18	210
BT05606	SPB560-06	6	560	567	5	4040	100	-	120	517	-	102	18	210
BT06306	SPB630-06	6	630	637	5	4040	100	-	120	587	-	102	18	210
BT07106	SPB710-06	6	710	717	5	4040	100	-	120	664	9	102	9	210
BT08006	SPB800-06	6	800	807	5	4545	110	-	120	754	3	114	3	242
BT09006	SPB900-06	6	900	907	5	4545	110	-	120	854	3	114	3	242
BT10006	SPB1000-06	6	1000	1007	5	4545	110	-	120	954	3	114	3	242
BT12506	SPB1250-06	6	1250	1257	5	4545	110	-	120	1204	3	114	3	242



# SPB/8

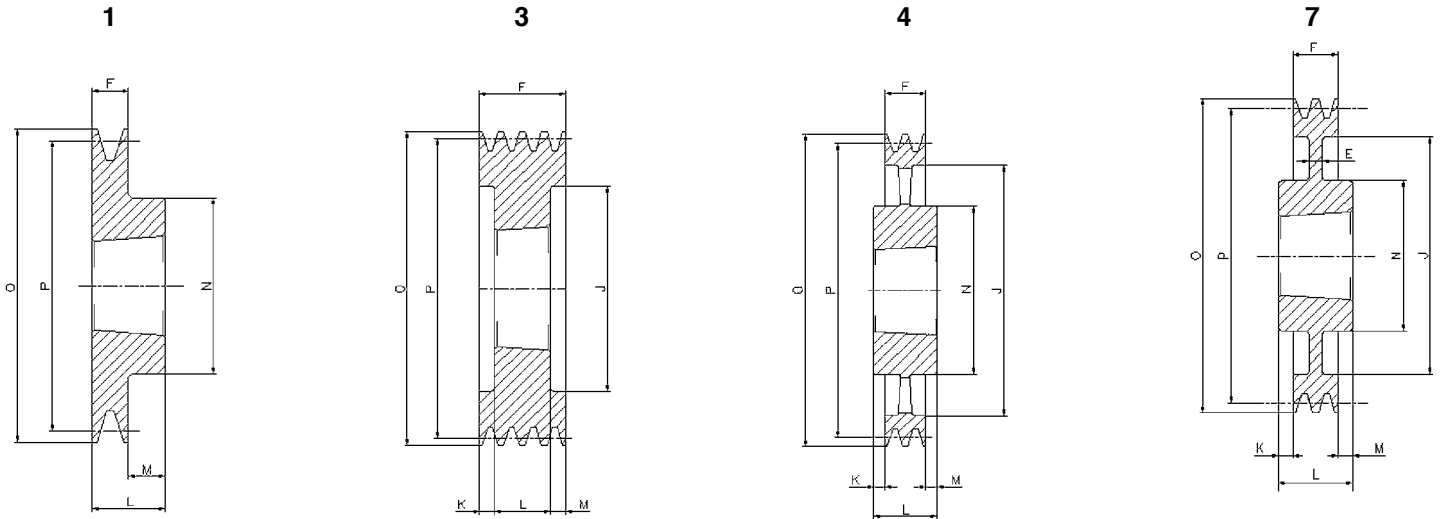
Cod. interno Internal code Innerer Code Code interne Código interno	Tipo Type Typ Type Tipo	Gole Grooves Rillen Gorges Canales	P	O	Forma Form Forme Forme Forma	Bussola Bush Buchse Moyeu Casquillo	Ø MAX	E	F	J	K	L	M	N
BT01408	SPB140-08	8	140	147	3	2517	60	-	158	97	56,5	45	56,5	-
BT01608	SPB160-08	8	160	167	3	3020	75	-	158	117	53,5	51	53,5	-
BT01708	SPB170-08	8	170	177	3	3030	75	-	158	127	41	76	41	-
BT01808	SPB180-08	8	180	187	3	3030	75	-	158	137	41	76	41	-
BT01908	SPB190-08	8	190	197	3	3030	75	-	158	147	41	76	41	-
BT02008	SPB200-08	8	200	207	3	3535	90	-	158	157	34,5	89	34,5	-
BT02128	SPB212-08	8	212	219	3	3535	90	-	158	169	34,5	89	34,5	-
BT02248	SPB224-08	8	224	231	3	3535	90	-	158	181	34,5	89	34,5	-
BT02368	SPB236-08	8	236	243	3	3535	90	-	158	193	34,5	89	34,5	-
BT02508	SPB250-08	8	250	257	3	3535	90	-	158	207	34,5	89	34,5	-
BT02808	SPB280-08	8	280	287	6	3535	90	25	158	237	34,5	89	34,5	175
BT03008	SPB300-08	8	300	307	6	3535	90	25	158	257	34,5	89	34,5	175
BT03158	SPB315-08	8	315	322	6	3535	90	25	158	272	34,5	89	34,5	175
BT03358	SPB335-08	8	335	342	6	3535	90	25	158	292	34,5	89	34,5	175
BT03558	SPB355-08	8	355	362	6	3535	90	25	158	312	34,5	89	34,5	175
BT04008	SPB400-08	8	400	407	6	4040	100	30	158	357	28	102	28	210
BT04508	SPB450-08	8	450	457	5	4040	100	-	158	407	28	102	28	210
BT05008	SPB500-08	8	500	507	5	4040	100	-	158	457	28	102	28	210
BT05608	SPB560-08	8	560	567	5	4545	110	-	158	517	22	114	22	242
BT06308	SPB630-08	8	630	637	5	4545	110	-	158	587	22	114	22	242
BT07108	SPB710-08	8	710	717	5	4545	110	-	158	664	22	114	22	242
BT08008	SPB800-08	8	800	807	5	4545	110	-	158	754	22	114	22	242
BT09008	SPB900-08	8	900	907	5	4545	110	-	158	854	22	114	22	242
BT10008	SPB1000-08	8	1000	1007	5	5050	125	-	158	954	15,5	127	15,5	267
BT12508	SPB1250-08	8	1250	1257	5	5050	125	-	158	1204	15,5	127	15,5	267



# SPB/10

Cod. interno Internal code Innerer Code Code interne Còdigo interno	Tipo Type Typ Type Tipo	Gole Grooves Rillen Gorges Canales	P	O	Forma Form Forme Forme Forma	Bussola Bush Buchse Moyeu Casquillo	Ø MAX	E	F	J	K	L	M	N
BT0224X	SPB224-10	10	<b>224</b>	231	3	3535	90	-	196	181	53,5	89	53,5	-
BT0236X	SPB236-10	10	<b>236</b>	243	3	3535	90	-	196	193	53,5	89	53,5	-
BT0250X	SPB250-10	10	<b>250</b>	257	3	3535	90	-	196	207	53,5	89	53,5	-
BT0280X	SPB280-10	10	<b>280</b>	287	6	3535	90	30	196	237	53,5	89	53,5	175
BT0315X	SPB315-10	10	<b>315</b>	322	6	3535	90	30	196	272	53,5	89	53,5	175
BT0335X	SPB335-10	10	<b>335</b>	342	6	4040	100	30	196	292	47	102	47	210
BT0355X	SPB355-10	10	<b>355</b>	362	6	4040	100	30	196	312	47	102	47	210
BT0400X	SPB400-10	10	<b>400</b>	407	6	4040	100	30	196	357	47	102	47	210
BT0450X	SPB450-10	10	<b>450</b>	457	5	4545	110	-	196	407	41	114	41	242
BT0500X	SPB500-10	10	<b>500</b>	507	5	4545	110	-	196	457	41	114	41	242
BT0560X	SPB560-10	10	<b>560</b>	567	5	4545	110	-	196	517	41	114	41	242
BT0630X	SPB630-10	10	<b>630</b>	637	5	4545	110	-	196	587	41	114	41	242
BT0710X	SPB710-10	10	<b>710</b>	717	5	4545	110	-	196	664	41	114	41	242
BT0800X	SPB800-10	10	<b>800</b>	807	5	4545	110	-	196	754	41	114	41	242
BT0900X	SPB900-10	10	<b>900</b>	907	5	5050	125	-	196	854	34,5	127	34,5	267
BT1000X	SPB1000-10	10	<b>1000</b>	1007	5	5050	125	-	196	954	34,5	127	34,5	267

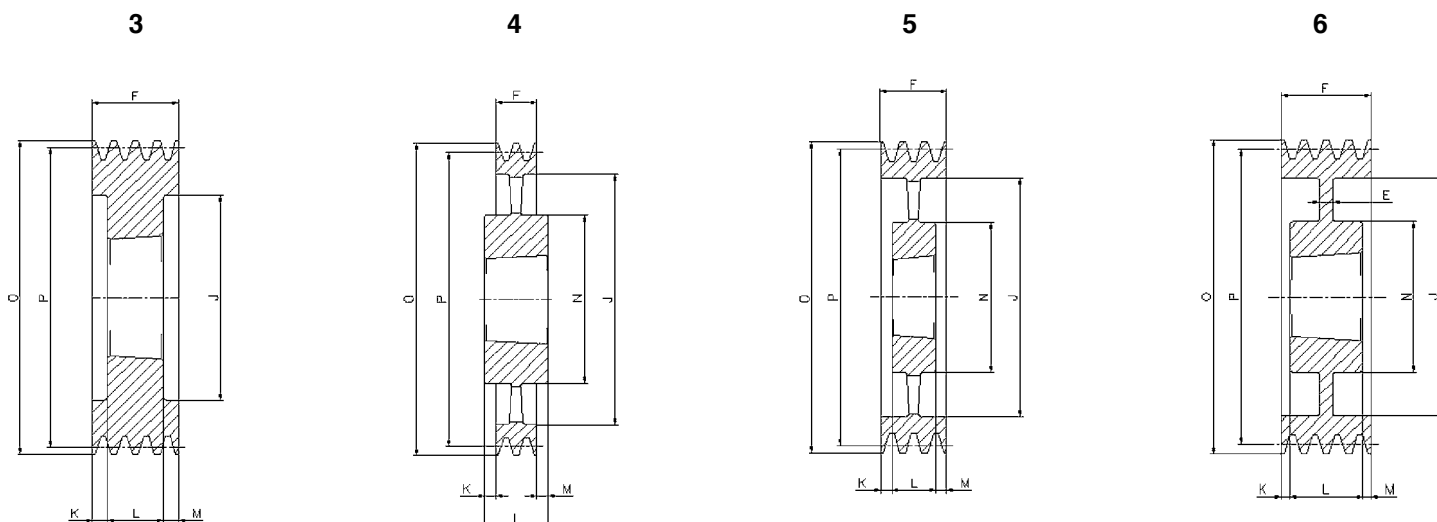
**Codici Speciali - Special code**



# SPC/3

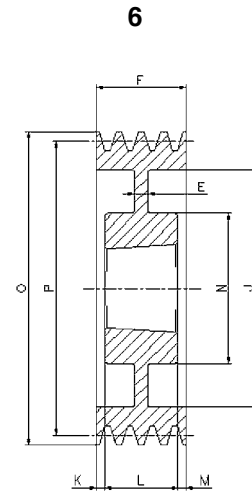
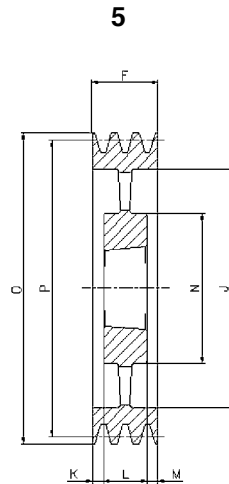
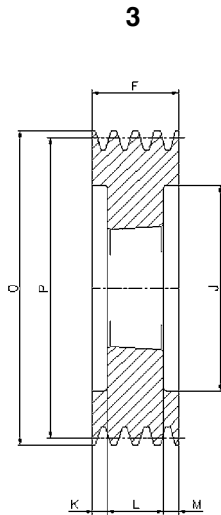
Cod. interno Internal code Innerer Code Code interne Código interno	Tipo Type Typ Type Tipo	Gole Grooves Rillen Gorges Canales	P	O	Forma Form Forme Forme Forma	Bussola Bush Buchse Moyeu Casquillo	Ø MAX	E	F	J	K	L	M	N
CT02003	SPC200-03	3	200	209,6	3	2517	60	-	85	144	20	45	20	-
CT02123	SPC212-03	3	212	221,6	3	3020	75	-	85	156	17	51	17	-
CT02243	SPC224-03	3	224	233,6	3	3020	75	-	85	168	17	51	17	-
CT02363	SPC236-03	3	236	245,6	3	3020	75	-	85	180	17	51	17	-
CT02503	SPC250-03	3	250	259,6	3	3020	75	-	85	194	17	51	17	-
CT02653	SPC265-03	3	265	274,6	1	3535	90	-	85	209	-	89	4	175
CT02803	SPC280-03	3	280	289,6	1	3535	90	-	85	224	-	89	4	175
CT03003	SPC300-03	3	300	309,6	7	3535	90	20	85	244	2	89	2	175
CT03153	SPC315-03	3	315	324,6	7	3535	90	20	85	259	2	89	2	175
CT03353	SPC335-03	3	335	344,6	7	3535	90	20	85	279	2	89	2	175
CT03553	SPC355-03	3	355	364,6	7	3535	90	20	85	299	2	89	2	175
CT03753	SPC375-03	3	375	384,6	7	3535	90	25	85	319	2	89	2	175
CT04003	SPC400-03	3	400	409,6	7	3535	90	17	85	344	2	89	2	175
CT04253	SPC425-03	3	425	434,6	7	3535	90	17	85	369	2	89	2	175
CT04503	SPC450-03	3	450	459,6	4	3535	90	-	85	394	2	89	2	175
CT04753	SPC475-03	3	475	484,6	4	3535	90	-	85	419	2	89	2	175
CT05003	SPC500-03	3	500	509,6	4	3535	90	-	85	444	2	89	2	175
CT05303	SPC530-03	3	530	539,6	4	3535	90	-	85	474	2	89	2	175
CT05603	SPC560-03	3	560	569,6	4	3535	90	-	85	504	2	89	2	175
CT06303	SPC630-03	3	630	639,6	4	4040	100	-	85	574	8,5	102	8,5	210
CT08003	SPC800-03	3	800	809,6	4	4545	110	-	85	737	14,5	114	14,5	242
CT10003	SPC1000-03	3	1000	1009,6	4	5050	125	-	85	937	21	127	21	267
CT12503	SPC1250-03	3	1250	1259,6	4	5050	125	-	85	1187	21	127	21	267





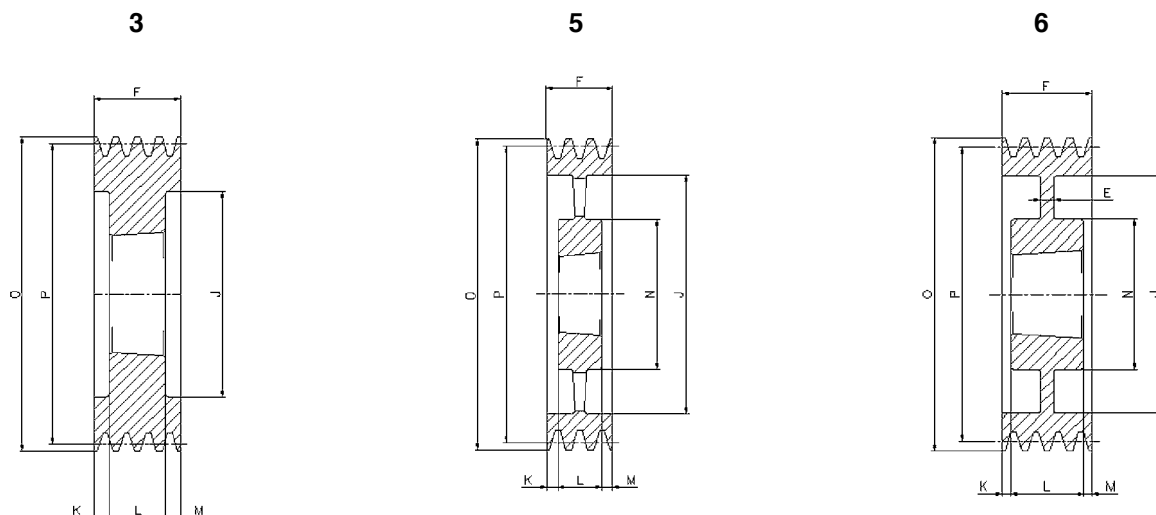
# SPC/4

Cod. interno Internal code Innerer Code Code interne Código interno	Tipo Type Typ Type Tipo	Gole Grooves Rillen Gorges Canales	P	O	Forma Form Forme Forme Forma	Bussola Bush Buchse Moyeu Casquillo	Ø MAX	E	F	J	K	L	M	N
CT02004	SPC200-04	4	<b>200</b>	209,6	3	3020	75	-	111	144	30	51	30	-
CT02124	SPC212-04	4	<b>212</b>	221,6	3	3020	75	-	111	156	30	51	30	-
CT02244	SPC224-04	4	<b>224</b>	233,6	3	3535	90	-	111	168	11	89	11	-
CT02364	SPC236-04	4	<b>236</b>	245,6	3	3535	90	-	111	180	11	89	11	-
CT02504	SPC250-04	4	<b>250</b>	259,6	3	3535	90	-	111	194	11	89	11	-
CT02654	SPC265-04	4	<b>265</b>	274,6	3	3535	90	-	111	209	11	89	11	-
CT02804	SPC280-04	4	<b>280</b>	289,6	6	3535	90	18	111	224	11	89	11	175
CT03004	SPC300-04	4	<b>300</b>	309,6	6	3535	90	20	111	244	11	89	11	175
CT03154	SPC315-04	4	<b>315</b>	324,6	6	3535	90	20	111	259	11	89	11	175
CT03354	SPC335-04	4	<b>335</b>	344,6	6	3535	90	20	111	279	11	89	11	175
CT03554	SPC355-04	4	<b>355</b>	364,6	6	3535	90	20	111	299	11	89	11	175
CT03754	SPC375-04	4	<b>375</b>	384,6	6	3535	90	25	111	319	11	89	11	175
CT04004	SPC400-04	4	<b>400</b>	409,6	6	3535	90	18	111	344	11	89	11	175
CT04254	SPC425-04	4	<b>425</b>	434,6	6	3535	90	18	111	369	11	89	11	175
CT04504	SPC450-04	4	<b>450</b>	459,6	5	3535	90	-	111	394	11	89	11	175
CT04754	SPC475-04	4	<b>475</b>	484,6	5	3535	90	-	111	419	11	89	11	175
CT05004	SPC500-04	4	<b>500</b>	509,6	5	3535	90	-	111	444	11	89	11	175
CT05304	SPC530-04	4	<b>530</b>	539,6	5	4040	100	-	111	474	4,5	102	4,5	210
CT05604	SPC560-04	4	<b>560</b>	569,6	5	4040	100	-	111	504	4,5	102	4,5	210
CT06304	SPC630-04	4	<b>630</b>	639,6	4	4545	110	-	111	574	1,5	114	1,5	242
CT07104	SPC710-04	4	<b>710</b>	719,6	4	5050	125	-	111	654	8	127	8	267
CT08004	SPC800-04	4	<b>800</b>	809,6	4	5050	125	-	111	737	8	127	8	267
CT10004	SPC1000-04	4	<b>1000</b>	1009,6	4	5050	125	-	111	937	8	127	8	267
CT12504	SPC1250-04	4	<b>1250</b>	1259,6	4	5050	125	-	111	1187	8	127	8	267



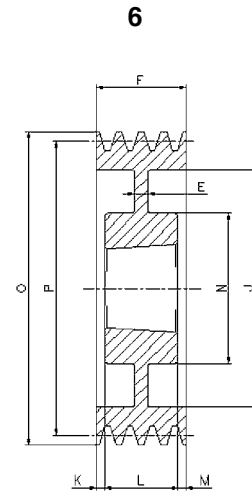
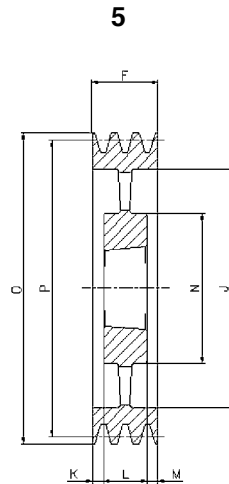
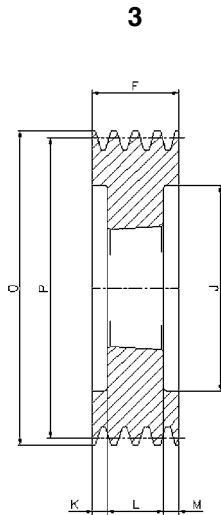
# SPC/5

Cod. interno Internal code Innerer Code Code interne Código interno	Tipo Type Typ Type Tipo	Gole Grooves Rillen Gorges Canales	P	O	Forma Form Forme Forme Forma	Bussola Bush Buchse Moyeu Casquillo	Ø MAX	E	F	J	K	L	M	N
CT02005	SPC200-05	5	<b>200</b>	209,6	3	3535	90	-	136	144	23,5	89	23,5	-
CT02125	SPC212-05	5	<b>212</b>	221,6	3	3535	90	-	136	156	23,5	89	23,5	-
CT02245	SPC224-05	5	<b>224</b>	233,6	3	3535	90	-	136	168	23,5	89	23,5	-
CT02365	SPC236-05	5	<b>236</b>	245,6	3	3535	90	-	136	180	23,5	89	23,5	-
CT02505	SPC250-05	5	<b>250</b>	259,6	3	3535	90	-	136	194	23,5	89	23,5	-
CT02655	SPC265-05	5	<b>265</b>	274,6	3	3535	90	-	136	209	23,5	89	23,5	-
CT02805	SPC280-05	5	<b>280</b>	289,6	3	3535	90	-	136	224	23,5	89	23,5	-
CT03005	SPC300-05	5	<b>300</b>	309,6	6	3535	90	20	136	244	23,5	89	23,5	175
CT03155	SPC315-05	5	<b>315</b>	324,6	6	3535	90	20	136	259	23,5	89	23,5	175
CT03355	SPC335-05	5	<b>335</b>	344,6	6	3535	90	20	136	279	23,5	89	23,5	175
CT03555	SPC355-05	5	<b>355</b>	364,6	6	3535	90	20	136	299	23,5	89	23,5	175
CT03755	SPC375-05	5	<b>375</b>	384,6	6	3535	90	25	136	319	23,5	89	23,5	175
CT04005	SPC400-05	5	<b>400</b>	409,6	6	3535	90	15	136	344	23,5	89	23,5	175
CT04255	SPC425-05	5	<b>425</b>	434,6	6	3535	90	20	136	369	23,5	89	23,5	175
CT04505	SPC450-05	5	<b>450</b>	459,6	5	4040	100	-	136	394	17	102	17	210
CT04755	SPC475-05	5	<b>475</b>	484,6	5	4040	100	-	136	419	17	102	17	210
CT05005	SPC500-05	5	<b>500</b>	509,6	5	4040	100	-	136	444	17	102	17	210
CT05305	SPC530-05	5	<b>530</b>	539,6	5	4545	110	-	136	474	11	114	11	240
CT05605	SPC560-05	5	<b>560</b>	569,6	5	4545	110	-	136	504	11	114	11	242
CT06305	SPC630-05	5	<b>630</b>	639,6	5	5050	125	-	136	574	4,5	127	4,5	267
CT07105	SPC710-05	5	<b>710</b>	719,6	5	5050	125	-	136	654	4,5	127	4,5	267
CT08005	SPC800-05	5	<b>800</b>	809,6	5	5050	125	-	136	737	4,5	127	4,5	267
CT10005	SPC1000-05	5	<b>1000</b>	1009,6	5	5050	125	-	136	937	4,5	127	4,5	267
CT12505	SPC1250-05	5	<b>1250</b>	1259,6	5	5050	125	-	136	1187	4,5	127	4,5	267



# SPC/6

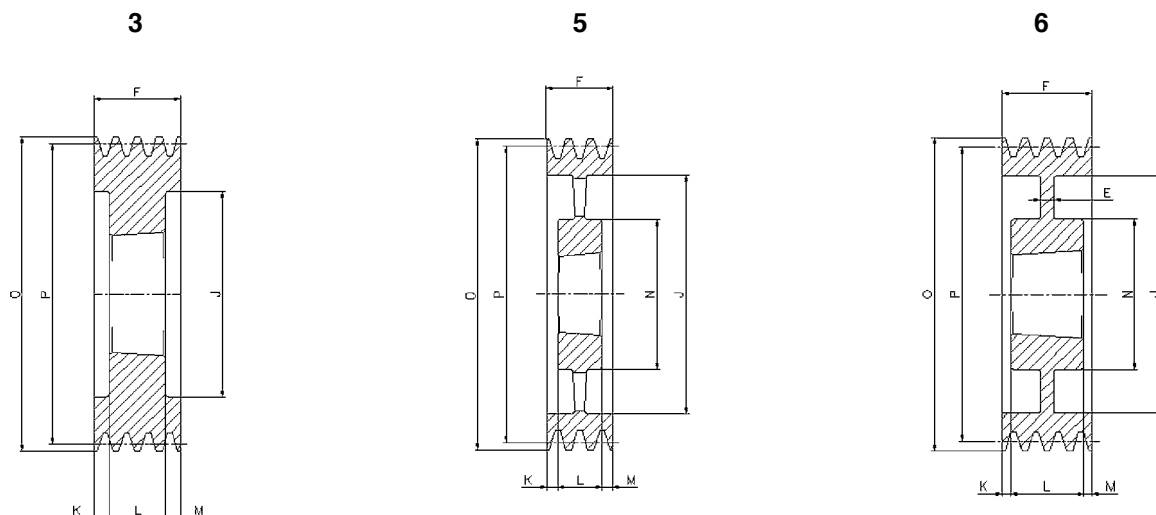
Cod. interno Internal code Innerer Code Code interne Código interno	Tipo Type Typ Type Tipo	Gole Grooves Rillen Gorges Canales	P	O	Forma Form Forme Forme Forma	Bussola Bush Buchse Moyeu Casquillo	Ø MAX	E	F	J	K	L	M	N
CT02006	SPC200-06	6	<b>200</b>	209,6	3	3535	90	-	162	144	36,5	89	36,5	-
CT02126	SPC212-06	6	<b>212</b>	221,6	3	3535	90	-	162	156	36,5	89	36,5	-
CT02246	SPC224-06	6	<b>224</b>	233,6	3	3535	90	-	162	168	36,5	89	36,5	-
CT02366	SPC236-06	6	<b>236</b>	245,6	3	3535	90	-	162	180	36,5	89	36,5	-
CT02506	SPC250-06	6	<b>250</b>	259,6	3	3535	90	-	162	194	36,5	89	36,5	-
CT02656	SPC265-06	6	<b>265</b>	274,6	3	3535	90	-	162	209	36,5	89	36,5	-
CT02806	SPC280-06	6	<b>280</b>	289,6	6	3535	90	20	162	224	36,5	89	36,5	175
CT03006	SPC300-06	6	<b>300</b>	309,6	6	3535	90	20	162	244	36,5	89	36,5	175
CT03156	SPC315-06	6	<b>315</b>	324,6	6	3535	90	20	162	259	36,5	89	36,5	175
CT03356	SPC335-06	6	<b>335</b>	344,6	6	3535	90	20	162	279	36,5	89	36,5	175
CT03556	SPC355-06	6	<b>355</b>	364,6	6	3535	90	20	162	299	36,5	89	36,5	175
CT03756	SPC375-06	6	<b>375</b>	384,6	6	4040	100	30	162	319	30	102	30	210
CT04006	SPC400-06	6	<b>400</b>	409,6	6	4040	100	30	162	344	30	102	30	210
CT04256	SPC425-06	6	<b>425</b>	434,6	6	4040	100	30	162	369	30	102	24	210
CT04506	SPC450-06	6	<b>450</b>	459,6	6	4545	110	30	162	394	24	114	24	242
CT04756	SPC475-06	6	<b>475</b>	484,6	6	4545	110	30	162	419	24	114	24	242
CT05006	SPC500-06	6	<b>500</b>	509,6	5	4545	110	-	162	444	24	114	24	242
CT05306	SPC530-06	6	<b>530</b>	539,6	5	5050	125	-	162	474	17,5	114	17,5	265
CT05606	SPC560-06	6	<b>560</b>	569,6	5	5050	125	-	162	504	17,5	127	17,5	267
CT06306	SPC630-06	6	<b>630</b>	639,6	5	5050	125	-	162	574	17,5	127	17,5	267
CT07106	SPC710-06	6	<b>710</b>	719,6	5	5050	125	-	162	654	17,5	127	17,5	267
CT08006	SPC800-06	6	<b>800</b>	809,6	5	5050	125	-	162	737	17,5	127	17,5	267
CT10006	SPC1000-06	6	<b>1000</b>	1009,6	5	5050	125	-	162	937	17,5	127	17,5	267
CT12506	SPC1250-06	6	<b>1250</b>	1259,6	5	5050	125	-	162	1187	17,5	127	17,5	267



# SPC/8

Cod. interno Internal code Innerer Code Code interne Código interno	Tipo Type Typ Type Tipo	Gole Grooves Rillen Gorges Canales	P	O	Forma Forme Forme Forme Forma	Bussola Bush Buchse Moyeu Casquillo	Ø MAX	E	F	J	K	L	M	N
CT02008	SPC200-08	8	<b>200</b>	209,6	3	3535	90	-	213	144	62	89	62	-
CT02128	SPC212-08	8	<b>212</b>	221,6	3	3535	90	-	213	156	62	89	62	-
CT02248	SPC224-08	8	<b>224</b>	233,6	3	3535	90	-	213	168	62	89	62	-
CT02368	SPC236-08	8	<b>236</b>	245,6	3	3535	90	-	213	180	62	89	62	-
CT02508	SPC250-08	8	<b>250</b>	259,6	3	3535	90	-	213	194	62	89	62	-
CT02658	SPC265-08	8	<b>265</b>	274,6	3	3535	90	-	213	209	62	89	62	-
CT02808	SPC280-08	8	<b>280</b>	289,6	3	3535	90	-	213	224	62	89	62	-
CT03008	SPC300-08	8	<b>300</b>	309,6	3	4040	100	-	213	244	55,5	102	55,5	-
CT03158	SPC315-08	8	<b>315</b>	324,6	3	4040	100	-	213	259	55,5	102	55,5	-
CT03358	SPC335-08	8	<b>335</b>	344,6	6	4040	100	50	213	279	55,5	102	55,5	210
CT03558	SPC355-08	8	<b>355</b>	364,6	6	4040	100	40	213	299	55,5	102	55,5	210
CT03758	SPC375-08	8	<b>375</b>	384,6	6	4545	110	30	213	319	49,5	114	49,5	242
CT04008	SPC400-08	8	<b>400</b>	409,6	6	4545	110	30	213	344	49,5	114	49,5	242
CT04258	SPC425-08	8	<b>425</b>	434,6	6	4545	110	30	213	369	49,5	114	49,5	240
CT04508	SPC450-08	8	<b>450</b>	459,6	6	5050	125	30	213	394	43	127	43	267
CT04758	SPC475-08	8	<b>475</b>	484,6	6	5050	125	30	213	419	43	127	43	267
CT04998	SPC500-08	8	<b>500</b>	509,6	6	5050	125	30	213	444	43	127	43	267
CT05308	SPC530-08	8	<b>530</b>	539,6	6	5050	125	30	213	474	43	127	43	267
CT05608	SPC560-08	8	<b>560</b>	569,6	5	5050	125	-	213	504	43	127	43	267
CT06308	SPC630-08	8	<b>630</b>	639,6	5	5050	125	-	213	574	43	127	43	267
CT07108	SPC710-08	8	<b>710</b>	719,6	5	5050	125	-	213	654	43	127	43	267
CT08008	SPC800-08	8	<b>800</b>	809,6	5	5050	125	-	213	737	43	127	43	267
CT09998	SPC1000-08	8	<b>1000</b>	1009,6	5	5050	125	-	213	937	43	127	43	267
CT12508	SPC1250-08	8	<b>1250</b>	1259,6	5	5050	125	-	213	1187	43	127	43	267

 **Codici Speciali - Special code**



# SPC/10

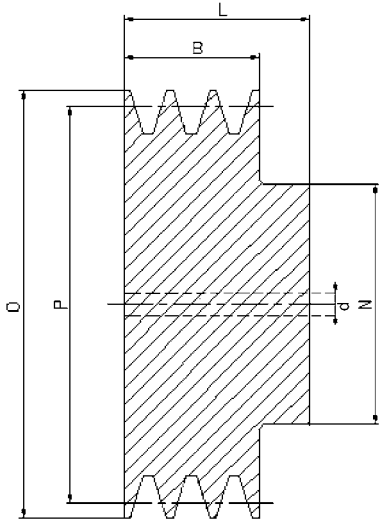
Cod. interno Internal code Innerer Code Code interne Código interno	Tipo Type Typ Type Tipo	Gole Grooves Rillen Gorges Canales	P	O	Forma Form Forme Forme Forma	Bussola Bush Buchse Moyeu Casquillo	Ø MAX	E	F	J	K	L	M	N
CT0250X	SPC250-10	10	<b>250</b>	259,6	3	4040	100	-	264	194	81	102	81	-
CT0280X	SPC280-10	10	<b>280</b>	289,6	3	4040	100	-	264	224	81	102	81	-
CT0300X	SPC300-10	10	<b>300</b>	309,6	3	4545	110	-	264	244	75	114	75	-
CT0315X	SPC315-10	10	<b>315</b>	324,6	3	4545	110	-	264	259	75	114	75	-
CT0355X	SPC355-10	10	<b>355</b>	364,6	3	4545	110	-	264	299	75	114	75	-
CT0375X	SPC375-10	10	<b>375</b>	384,6	3	4545	110	-	264	316	75	114	75	-
CT0400X	SPC400-10	10	<b>400</b>	409,6	6	5050	125	70	264	344	68,5	127	68,5	267
CT0450X	SPC450-10	10	<b>450</b>	459,6	6	5050	125	40	264	394	68,5	127	68,5	267
CT0500X	SPC500-10	10	<b>500</b>	509,6	6	5050	125	40	264	444	68,5	127	68,5	267
CT0560X	SPC560-10	10	<b>560</b>	569,6	5	5050	125	-	264	504	68,5	127	68,5	267
CT0630X	SPC630-10	10	<b>630</b>	639,6	5	5050	125	-	264	574	68,5	127	68,5	267
CT0710X	SPC710-10	10	<b>710</b>	719,6	5	5050	125	-	264	654	68,5	127	68,5	267
CT0800X	SPC800-10	10	<b>800</b>	809,6	5	5050	125	-	264	737	68,5	127	68,5	267
CT1000X	SPC1000-10	10	<b>1000</b>	1009,6	5	5050	125	-	264	937	68,5	127	68,5	267
CT1250X	SPC1250-10	10	<b>1250</b>	1259,6	5	5050	125	-	264	1187	68,5	127	68,5	267



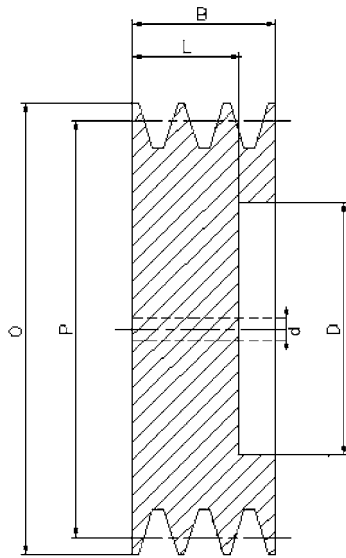
**Pulegge trapezoidali monoblocco**  
**V-Belt pulleys with solid hub**  
**Keilriemenscheiben ungebohrt**  
**Poulies trapézoïdales moyeu plein**  
**Poleas trapezoidales con cubo macizo**



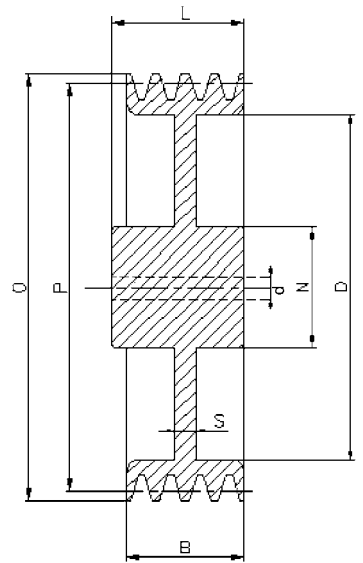
**1**



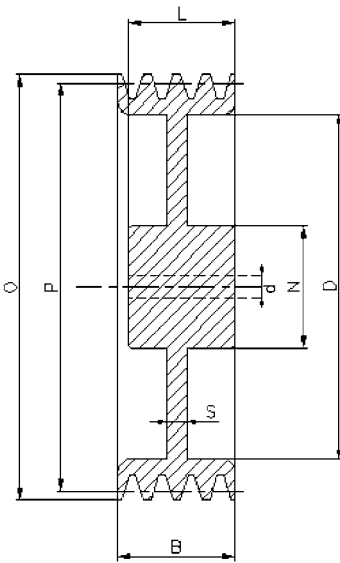
**2**



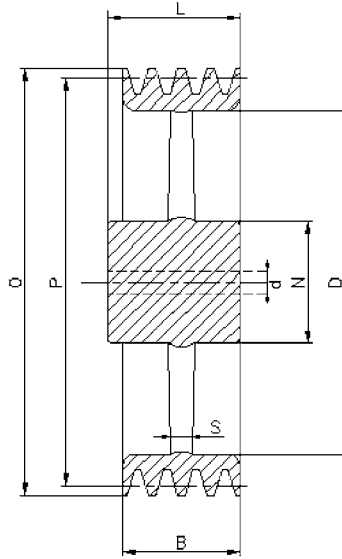
**3**



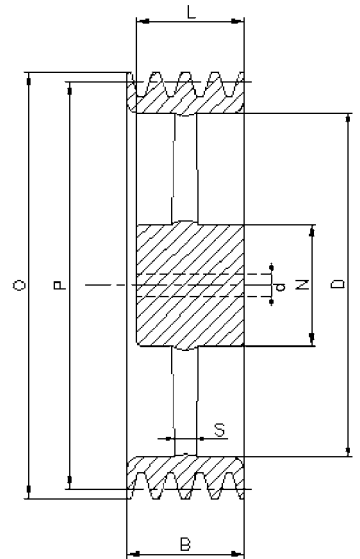
**4**



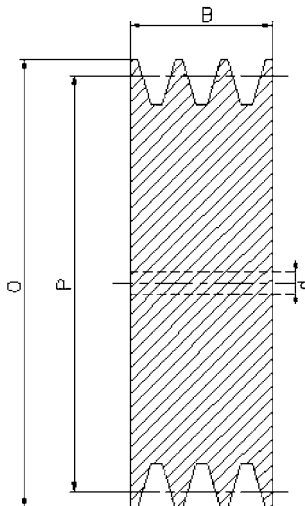
**5**



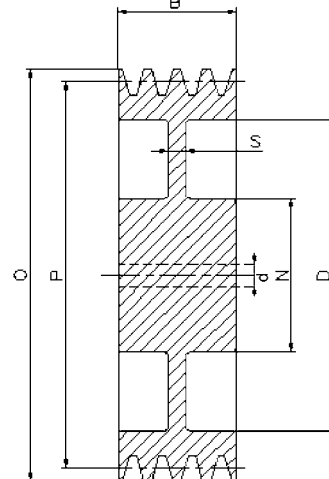
**6**



**7**



**8**





Cod. interno Internal code Innerer Code Code interne Código interno	Descrizione Description Beschreibung Description Descripción	P	O	Gole Grooves Rillen Gorges Canales	N	L	D	S	B	Forma Form Forme Forme Forma	d	Peso Weight Gewicht Poids Peso
ZM00501	SPZ50	<b>50</b>	54	1	40	28			16	1	10	
ZM00502				2	40	35			28	1	10	
ZM00503				3					40	7	10	
ZM00561	SPZ56	<b>56</b>	60	1	45	28			16	1	10	
ZM00562				2	45	35			28	1	10	
ZM00563				3					40	7	10	
ZM00631	SPZ63	<b>63</b>	67	1	50	28			16	1	10	
ZM00632				2	50	35			28	1	10	
ZM00633				3					40	7	10	
ZM00711	SPZ71	<b>71</b>	75	1	50	28			16	1	10	
ZM00712				2	55	35			28	1	10	
ZM00713				3					40	7	10	
ZM00751	SPZ75	<b>75</b>	79	1	50	28			16	1	10	
ZM00752				2	60	35			28	1	10	
ZM00753				3					40	7	10	
ZM00801	SPZ80	<b>80</b>	84	1	50	28			16	1	10	
ZM00802				2	60	35			28	1	10	
ZM00803				3					40	7	10	
ZM00851	SPZ85	<b>85</b>	89	1	50	28			16	1	10	
ZM00852				2	60	35			28	1	10	
ZM00853				3					40	7	15	
ZM00901	SPZ90	<b>90</b>	94	1	50	28			16	1	10	
ZM00902				2	60	35			28	1	10	
ZM00903				3					40	7	15	
ZM00951	SPZ95	<b>95</b>	99	1	50	28			16	1	10	
ZM00952				2	60	35			28	1	15	
ZM00953				3					40	7	15	
ZM01001	SPZ100	<b>100</b>	104	1	50	28			16	1	10	
ZM01002				2	60	35			28	1	15	
ZM01003				3					40	7	15	
ZM01061	SPZ106	<b>106</b>	110	1	50	28			16	1	10	
ZM01062				2	60	35			28	1	15	
ZM01063				3					40	7	15	
ZM01121	SPZ112	<b>112</b>	116	1	50	28			16	1	10	
ZM01122				2	60	35			28	1	15	
ZM01123				3					40	7	15	
ZM01181	SPZ118	<b>118</b>	122	1	50	28	93	8	16	3	10	
ZM01182				2	60	35	91	8	28	3	15	
ZM01183				3					40	7	15	
ZM01251	SPZ125	<b>125</b>	129	1	50	28	100	8	16	3	15	
ZM01252				2	60	35	99	8	28	3	15	
ZM01253				3					40	7	15	

Cod. interno Internal code Innerer Code Code interne Código interno	Descrizione Description Beschreibung Description Descripción	P	O	Gole Grooves Rillen Gorges Canales	N	L	D	S	B	Forma Form Forme Forme Forma	d	Peso Weight Gewicht Poids Peso
ZM01321	SPZ132	<b>132</b>	136	1	50	28	106	8	16	3	15	
ZM01322				2	60	40	106	8	28	3	15	
ZM01323				3	60	40	106	8	40	8	15	
ZM01401	SPZ140	<b>140</b>	144	1	50	28	114	8	16	3	15	
ZM01402				2	60	40	114	8	28	3	15	
ZM01403				3	60	40	114	8	40	8	15	
ZM01501	SPZ150	<b>150</b>	154	1	50	28	124	8	16	3	15	
ZM01502				2	60	40	124	8	28	3	15	
ZM01503				3	60	40	124	8	40	8	20	
ZM01601	SPZ160	<b>160</b>	164	1	55	32	134	8	16	3	15	
ZM01602				2	60	40	134	8	28	3	15	
ZM01603				3	65	45	134	8	40	3	20	
ZM01801	SPZ180	<b>180</b>	184	1	55	32	154	8	16	5	20	
ZM01802				2	60	40	154	8	28	5	20	
ZM01803				3	65	45	154	8	40	5	20	
ZM02001	SPZ200	<b>200</b>	204	1	55	32	174	8	16	5	20	
ZM02002				2	60	40	174	8	28	5	20	
ZM02003				3	65	45	174	10	40	5	20	
ZM02241	SPZ224	<b>224</b>	228	1	55	32	198	8	16	5	20	
ZM02242				2	60	40	198	8	28	5	20	
ZM02243				3	65	45	198	10	40	5	20	
ZM02501	SPZ250	<b>250</b>	254	1	55	32	224	8	16	5	20	
ZM02502				2	60	40	224	10	28	5	20	
ZM02503				3	65	45	224	12	40	5	20	
ZM02802	SPZ280	<b>280</b>	284	2	65	45	254	10	28	5	20	
ZM03152	SPZ315	<b>315</b>	319	2	65	45	289	10	28	5	20	

Cod. interno Internal code Innerer Code Code interne Código interno	Descrizione Description Beschreibung Description Descripción	P	O	Gole Grooves Rillen Gorges Canales	N	L	D	S	B	Forma Form Forme Forme Forma	d	Peso Weight Gewicht Poids Peso
AM00401	SPA40	<b>40</b>	45,5	1	40	35			20	1	10	
AM00501	SPA50	<b>50</b>	55,5	1	40	35			20	1	10	
AM00502				2	40	45			35	1	10	
AM00561	SPA56	<b>56</b>	61,5	1	40	35			20	1	10	
AM00562				2	40	45			35	1	10	
AM00563				3					50	7	10	
AM00603	SPA60	<b>60</b>	65,5	1	40	35			20	1	10	
AM00631	SPA63	<b>63</b>	68,5	1	40	35			20	1	10	
AM00632				2	40	45			35	1	10	
AM00633				3					50	7	10	
AM00711	SPA71	<b>71</b>	76,5	1	40	40			20	1	10	
AM00712				2	50	45			35	1	10	
AM00713				3					50	7	10	
AM00751	SPA75	<b>75</b>	80,5	1	40	40			20	1	10	
AM00752				2	50	45			35	1	10	
AM00753				3					50	7	10	
AM00754				4					65	7	10	
AM00755				5					80	7	10	
AM00801	SPA80	<b>80</b>	85,5	1	45	40			20	1	10	
AM00802				2	50	45			35	1	10	
AM00803				3					50	7	15	
AM00804				4					65	7	15	
AM00805				5					80	7	15	
AM00851	SPA85	<b>85</b>	90,5	1	45	40			20	1	10	
AM00852				2	50	45			35	1	10	
AM00853				3					50	7	15	
AM00854				4					65	7	15	
AM00855				5					80	7	15	
AM00901	SPA90	<b>90</b>	95,5	1	45	40			20	1	10	
AM00902				2	60	45			35	1	15	
AM00903				3					50	7	15	
AM00904				4					65	7	15	
AM00905				5					80	7	15	
AM00951	SPA95	<b>95</b>	100,5	1	45	40			20	1	10	
AM00952				2	60	45			35	1	15	
AM00953				3					50	7	15	
AM00954				4					65	7	15	
AM00955				5					80	7	15	
AM01001	SPA100	<b>100</b>	105,5	1	48	40			20	1	10	
AM01002				2	60	45			35	1	15	
AM01003				3					50	7	15	
AM01004				4		52	67		65	2	15	
AM01005				5		52	67		80	2	15	
AM01061	SPA106	<b>106</b>	111,5	1	48	40			20	1	10	
AM01062				2	60	45			35	1	15	
AM01063				3					50	7	15	
AM01065				5		52	67		80	2	15	
AM01121	SPA112	<b>112</b>	117,5	1	48	40			20	1	10	
AM01122				2	60	45			35	1	15	
AM01123				3					50	7	15	
AM01124				4		52	79		65	2	15	
AM01125				5		52	79		80	2	15	
AM01181	SPA118	<b>118</b>	123,5	1	60	40			20	1	15	
AM01182				2	60	45			35	1	15	
AM01183				3					50	7	15	
AM01184				4		52	87		65	2	15	
AM01185				5		52	87		80	2	15	

Cod. interno Internal code Innerer Code Code interne Código interno	Descrizione Description Beschreibung Description Descripción	P	O	Gole Grooves Rillen Gorges Canales	N	L	D	S	B	Forma Form Forme Forme Forma	d	Peso Weight Gewicht Poids Peso
AM01251	SPA125	<b>125</b>	130,5	1	60	40			20	1	15	
AM01252				2	60	45			35	1	15	
AM01253				3					50	7	15	
AM01254				4		52	97		65	2	15	
AM01321	SPA132	<b>132</b>	137,5	1	60	40			20	1	15	
AM01322				2	60	45			35	1	15	
AM01323				3					50	7	15	
AM01324				4		52	97		65	2	15	
AM01325				5		52	97		80	2	15	
AM01401	SPA140	<b>140</b>	145,5	1	60	40	107	10	20	3	15	
AM01402				2	60	45	107	10	35	3	15	
AM01403				3	65	52	107	18	50	3	20	
AM01404				4		52	107		65	2	20	
AM01405				5		52	107		80	2	20	
AM01501	SPA150	<b>150</b>	155,5	1	60	40	117	10	20	3	15	
AM01502				2	60	45	117	10	35	3	15	
AM01503				3	65	52	117	18	50	3	20	
AM01504				4		52	117		65	2	20	
AM01505				5		52	117		80	2	20	
AM01601	SPA160	<b>160</b>	165,5	1	60	40	127	10	20	3	15	
AM01602				2	60	45	127	10	35	3	15	
AM01603				3	70	52	127	18	50	3	20	
AM01604				4	70	52	127	22	65	4	20	
AM01605				5	80	52	127	22	80	4	20	
AM01701	SPA170	<b>170</b>	175,5	1	60	40	137	10	20	3	15	
AM01702				2	60	45	137	10	35	3	15	
AM01703				3	70	52	137	18	50	3	20	
AM01704				4	80	52	137	18	65	4	20	
AM01705				5	80	52	137	18	80	4	20	
AM01801	SPA180	<b>180</b>	185,5	1	65	40	147	10	20	3	20	
AM01802				2	70	50	147	12	35	3	20	
AM01803				3	70	52	147	12	50	3	20	
AM01804				4	80	60	147	22	65	4	20	
AM01805				5	80	65	147	22	80	4	20	
AM01902	SPA190	<b>190</b>	195,5	2	70	50	157	12	35	3	20	
AM01903				3	70	52	157	12	50	3	20	
AM01904				4	80	60	157	18	65	4	20	
AM02001	SPA200	<b>200</b>	205,5	1	65	45	167	10	20	3	20	
AM02002				2	70	50	167	12	35	3	20	
AM02003				3	70	52	167	12	50	3	20	
AM02004				4	80	60	167	18	65	4	20	
AM02005				5	80	65	167	20	80	4	20	
AM02121	SPA212	<b>212</b>	217,5	1	65	40		10	20	3	20	
AM02122				2	70	45		12	35	3	20	
AM02241	SPA224	<b>224</b>	229,5	1	65	45	192	10	20	3	20	
AM02242				2	70	50	192	12	35	3	20	
AM02243				3	80	52	192	12	50	3	20	
AM02244				4	90	60	192	18	65	4	20	
AM02245				5	90	65	192	20	80	4	20	
AM02361	SPA236	<b>236</b>	241,5	1		50		12	20	3	20	
AM02362				2		50		12	35	3	20	
AM02501	SPA250	<b>250</b>	255,5	1	75	50	217	12	20	3	20	
AM02502				2	75	50	217	12	35	3	20	
AM02503				3	80	60	217	12	50	3	20	
AM02504				4	90	65	217	18	65	3	20	
AM02505				5	90	65	217	20	80	4	20	
AM02801	SPA280	<b>280</b>	285,5	1	75	50	247	14	20	5	20	
AM02802				2	80	50	247	14	35	5	20	
AM02803				3	80	60	247	14	50	5	20	
AM02804				4	90	65	247	16	65	5	20	
AM02805				5	100	65	247	18	80	6	25	

Cod. interno Internal code Innerer Code Code interne Código interno	Descrizione Description Beschreibung Description Descripción	P	O	Gole Grooves Rillen Gorges Canales	N	L	D	S	B	Forma Form Forme Forme Forma	d	Peso Weight Gewicht Poids Peso
AM03001	SPA300	<b>300</b>	305,5	1	75	50	267	14	20	5	20	
AM03002				2	80	50	267	14	35	5	20	
AM03003				3	80	60	267	14	50	5	20	
AM03004				4	90	65	267	16	65	5	20	
AM03005				5	100	65	267	18	80	6	25	
AM03151	SPA315	<b>315</b>	320,5	1	75	60	282	14	20	5	20	
AM03152				2	80	50	282	14	35	5	20	
AM03153				3	90	60	282	14	50	5	20	
AM03154				4	90	65	282	16	65	5	20	
AM03155				5	100	65	282	18	80	6	25	
AM03551	SPA355	<b>355</b>	360,5	1	75	50	322	14	20	5	20	
AM03552				2	80	50	322	14	35	5	20	
AM03553				3	90	60	322	14	50	5	20	
AM03554				4	90	65	322	16	65	5	25	
AM03555				5	100	65	322	18	80	6	25	
AM04001	SPA400	<b>400</b>	405,5	1	90	50	367	14	20	5	20	
AM04002				2	90	50	367	14	35	5	20	
AM04003				3	100	60	367	16	50	5	25	
AM04004				4	100	65	367	20	65	5	25	
AM04005				5	100	65	367	22	80	6	25	
AM04501	SPA450	<b>450</b>	455,5	1	90	50	417	14	20	5	20	
AM04502				2	100	50	417	14	35	5	25	
AM04503				3	100	60	417	16	50	5	25	
AM04504				4	105	65	417	20	65	6	25	
AM04505				5	105	65	417	22	80	6	25	
AM05001	SPA500	<b>500</b>	505,5	1	90	50	467	14	20	5	20	
AM05002				2	100	50	467	16	35	5	25	
AM05003				3	105	60	467	20	50	5	25	
AM05004				4	105	65	467	20	65	6	25	
AM05005				5	110	65	467	22	80	6	25	
AM05601	SPA560	<b>560</b>	565,5	1	100	50	527	15	20	5	25	
AM05602				2	100	50	527	18	35	5	25	
AM05603				3	120	65	527	20	50	5	25	
AM05604				4	120	65	527	22	65	5	25	
AM05605				5	120	80	527	24	80	5	25	
AM05606				6	120	80	527	26	95	6	25	
AM06001	SPA600	<b>600</b>	605,5	1	100	50	567	16	20	5	25	
AM06002				2	110	50	567	18	35	5	25	
AM06003				3	120	65	567	20	50	5	25	
AM06004				4	120	65	567	22	65	5	25	
AM06005				5	120	80	567	24	80	5	25	
AM06006				6	120	80	567	26	95	6	25	
AM06301	SPA630	<b>630</b>	635,5	1	100	50	597	16	20	5	25	
AM06302				2	110	50	597	18	35	5	25	
AM06303				3	120	65	597	20	50	5	25	
AM06304				4	120	65	597	22	65	5	25	
AM06305				5	120	80	597	24	80	5	25	
AM06306				6	120	80	597	26	95	6	25	

Cod. interno Internal code Innerer Code Code interne Código interno	Descrizione Description Beschreibung Description Descripción	P	O	Gole Grooves Rillen Gorges Canales	N	L	D	S	B	Forma Form Forme Forme Forma	d	Peso Weight Gewicht Poids Peso
BM00631	SPB63	<b>63</b>	70	1	45	45			25	1	10	
BM00701	SPB70	<b>70</b>	77	1	45	45			25	1	10	
BM00702				2	45	55			44	1	10	
BM00713	SPB71	<b>71</b>	78	3					63	7	15	
BM00801	SPB80	<b>80</b>	87	1	50	45			25	1	10	
BM00802				2	50	55			44	1	10	
BM00803				3					63	7	15	
BM00804				4					82	7	15	
BM00805				5					101	7	15	
BM00851	SPB85	<b>85</b>	92	1	50	45			25	1	10	
BM00852				2	50	55			44	1	10	
BM00853				3	-	-			63	7	15	
BM00901	SPB90	<b>90</b>	97	1	50	45			25	1	10	
BM00902				2	50	55			44	1	10	
BM00903				3					63	7	15	
BM00904				4					82	7	15	
BM00905				5					101	7	15	
BM00951	SPB95	<b>95</b>	102	1	50	45			25	1	10	
BM01001	SPB100	<b>100</b>	107	1	52	45			25	1	10	
BM01002				2	55	55			44	1	15	
BM01003				3					63	7	15	
BM01004				4					82	7	15	
BM01005				5					101	7	15	
BM01061	SPB106	<b>106</b>	113	1		45			25	1	15	
BM01062				2		55			44	1	15	
BM01121	SPB112	<b>112</b>	119	1	55	45			25	1	15	
BM01122				2	60	55			44	1	15	
BM01123				3					63	7	15	
BM01124				4					82	7	20	
BM01125				5					101	7	20	
BM01181	SPB118	<b>118</b>	125	1	55	45			25	1	15	
BM01182				2	60	55			44	1	15	
BM01183				3					63	7	15	
BM01184				4					82	7	20	
BM01185				5					101	7	20	
BM01186				6					120	7	20	
BM01201	SPB120	<b>120</b>	127	1	55	45			25	1	15	
BM01202				2	60	55			44	1	15	
BM01203				3					63	7	15	
BM01204				4					82	7	20	
BM01205				5					101	7	20	
BM01206				6					120	7	20	
BM01251	SPB125	<b>125</b>	132	1	58	45			25	1	10	
BM01252				2	60	55			44	1	15	
BM01253				3		60	83		63	2	15	
BM01254				4		60	83		82	2	20	
BM01255				5		60	83		101	2	20	
BM01256				6		60	83		120	2	20	
BM01321	SPB132	<b>132</b>	139	1	60	45			25	1	15	
BM01322				2	60	55			44	1	15	
BM01323				3		60	88		63	2	15	
BM01324				4		60	88		82	2	20	
BM01325				5		60	88		101	2	20	
BM01326				6		60	88		120	2	20	
BM01401	SPB140	<b>140</b>	147	1	65	45			25	1	20	
BM01402				2	65	55			44	1	20	
BM01403				3		60	98		63	2	20	
BM01404				4		60	98		82	2	20	
BM01405				5		60	98		101	2	20	
BM01406				6		60	98		120	2	20	
BM01501	SPB150	<b>150</b>	157	1	65	45			25	1	20	
BM01502				2	65	55			44	1	20	
BM01503				3		60	108		63	2	20	
BM01504				4		60	108		82	2	20	
BM01505				5		60	108		101	2	20	
BM01506				6		60	108		120	2	20	

Cod. interno Internal code Innerer Code Code interne Código interno	Descrizione Description Beschreibung Description Descripción	P	O	Gole Grooves Rillen Gorges Canales	N	L	D	S	B	Forma Form Forme Forme Forma	d	Peso Weight Gewicht Poids Peso
BM01601	SPB160	<b>160</b>	167	1	65	45	118	12	25	3	20	
BM01602				2	70	55	118	12	44	3	20	
BM01603				3		60	118		63	2	20	
BM01604				4		60	118		82	2	20	
BM01605				5		60	118		101	2	20	
BM01606				6		65	118		120	2	20	
BM01701	SPB170	<b>170</b>	177	1	65	45	128	12	25	3	20	
BM01702				2	70	55	128	12	44	3	20	
BM01703				3	70	60	128	30	63	4	20	
BM01704				4	70	60	128	30	82	4	20	
BM01705				5	70	60	128	30	101	4	20	
BM01706				6	70	65	128	40	120	4	20	
BM01801	SPB180	<b>180</b>	187	1	65	45	138	12	25	3	20	
BM01802				2	70	55	138	12	44	3	20	
BM01803				3	80	60	138	18	63	4	20	
BM01804				4	80	60	138	30	82	4	20	
BM01805				5	80	70	138	40	101	4	20	
BM01806				6	80	70	138	40	120	4	20	
BM01901	SPB190	<b>190</b>	197	1	65	45	148	12	25	3	20	
BM01902				2	70	55	148	12	44	3	20	
BM02001	SPB200	<b>200</b>	207	1	70	45	158	14	25	3	20	
BM02002				2	70	55	158	12	44	3	20	
BM02003				3	80	60	158	18	63	4	20	
BM02004				4	88	60	158	25	82	4	20	
BM02005				5	96	70	158	35	101	4	25	
BM02006				6	96	70	158	40	120	4	25	
BM02121	SPB212	<b>212</b>	219	1	70	45	170	14	25	3	20	
BM02122				2	77	55	170	14	44	3	20	
BM02123				3	80	60	170	18	63	4	20	
BM02124				4	88	60	170	25	82	4	20	
BM02125				5	96	70	170	30	101	4	25	
BM02126				6	104	80	170	45	120	4	25	
BM02241	SPB224	<b>224</b>	231	1	70	45	183	14	25	3	20	
BM02242				2	77	55	183	14	44	3	20	
BM02243				3	80	60	183	18	63	4	20	
BM02244				4	88	60	183	25	82	4	20	
BM02245				5	96	70	183	25	101	4	25	
BM02246				6	104	80	183	30	120	4	25	
BM02501	SPB250	<b>250</b>	257	1	70	50	208	14	25	3	20	
BM02502				2	77	55	208	14	44	3	20	
BM02503				3	80	60	208	18	63	4	20	
BM02504				4	96	65	208	25	82	4	25	
BM02505				5	104	75	208	25	101	4	25	
BM02506				6	104	80	208	25	120	4	25	
BM02801	SPB280	<b>280</b>	287	1	76	50	238	14	25	3	20	
BM02802				2	80	55	238	14	44	3	20	
BM02803				3	90	60	238	18	63	4	20	
BM02804				4	96	65	238	25	82	4	25	
BM02805				5	104	75	238	25	101	4	25	
BM02806				6	104	80	238	25	120	4	25	
BM03001	SPB300	<b>300</b>	307	1	76	50	258	15	25	5	20	
BM03002				2	80	55	258	15	44	5	20	
BM03003				3	90	60	258	18	63	6	20	
BM03004				4	96	65	258	20	82	6	25	
BM03005				5	104	75	258	22	101	6	25	
BM03006				6	104	80	258	24	120	6	25	

Cod. interno Internal code Innerer Code Code interne Código interno	Descrizione Description Beschreibung Description Descripción	P	O	Gole Grooves Rillen Gorges Canales	N	L	D	S	B	Forma Form Forme Forme Forma	d	Peso Weight Gewicht Poids Peso
BM03151	SPB315	<b>315</b>	322	1	76	50	273	15	25	5	20	
BM03152				2	88	60	273	15	44	5	20	
BM03153				3	90	60	273	18	63	6	20	
BM03154				4	96	65	273	20	82	6	25	
BM03155				5	104	75	273	22	101	6	25	
BM03156				6	120	90	273	24	120	6	25	
BM03551	SPB355	<b>355</b>	362	1	80	50	313	15	25	5	20	
BM03552				2	88	60	313	15	44	5	20	
BM03553				3	92	60	313	18	63	6	25	
BM03554				4	96	65	313	20	82	6	25	
BM03555				5	104	75	313	22	101	6	25	
BM03556				6	120	90	313	24	120	6	25	
BM04001	SPB400	<b>400</b>	407	1	85	55	358	18	25	5	20	
BM04002				2	88	60	358	18	44	5	20	
BM04003				3	96	65	358	22	63	5	25	
BM04004				4	104	75	358	24	82	6	25	
BM04005				5	112	85	358	26	101	6	25	
BM04006				6	120	100	358	28	120	6	25	
BM04253	SPB425	<b>425</b>	432	3	96	65	383	22	63	5	20	
BM04254				4	104	75	383	24	82	6	25	
BM04255				5	112	85	383	26	101	6	25	
BM04501	SPB450	<b>450</b>	457	1	90	60	408	18	25	5	20	
BM04502				2	90	60	408	18	44	5	20	
BM04503				3	96	65	408	22	63	5	25	
BM04504				4	104	75	408	24	82	6	25	
BM04505				5	112	85	408	26	101	6	25	
BM04506				6	120	100	408	28	120	6	25	
BM05001	SPB500	<b>500</b>	507	1	100	60	458	18	25	5	25	
BM05002				2	100	65	458	20	44	5	25	
BM05003				3	104	75	458	24	63	5	25	
BM05004				4	112	85	458	28	82	5	25	
BM05005				5	120	90	458	30	101	6	25	
BM05006				6	128	105	458	33	120	6	25	
BM05601	SPB560	<b>560</b>	567	1	100	60	518	18	25	5	25	
BM05602				2	100	65	518	20	44	5	25	
BM05603				3	104	75	518	24	63	5	25	
BM05604				4	112	85	518	28	82	5	25	
BM05605				5	120	90	518	30	101	6	25	
BM05606				6	128	105	518	33	120	6	25	
BM06001	SPB600	<b>600</b>	607	1	100	60	558	18	25	5	25	
BM06002				2	100	65	558	20	44	5	25	
BM06003				3	104	75	558	24	63	5	25	
BM06004				4	115	85	558	28	82	5	25	
BM06005				5	120	90	558	30	101	6	25	
BM06006				6	129	105	558	33	120	6	25	
BM06301	SPB630	<b>630</b>	637	1	100	60	588	18	25	5	25	
BM06302				2	100	65	588	20	44	5	25	
BM06303				3	105	75	588	26	63	5	25	
BM06304				4	120	85	588	28	82	5	25	
BM06305				5	128	90	588	30	101	6	25	
BM06306				6	140	105	588	33	120	6	25	



Cod. interno Internal code Innerer Code Code interne Código interno	Descrizione Description Beschreibung Description Descripción	P	O	Gole Grooves Rillen Gorges Canales	N	L	D	S	B	Forma Form Forme Forme Forma	d	Peso Weight Gewicht Poids Peso
CM01001	SPC100	<b>100</b>	109,6	1	60	50			34	1	15	
CM01201	SPC120	<b>120</b>	129,6	1	65	50			34	1	15	
CM01202				2					59,5	7	15	
CM01401	SPC140	<b>140</b>	149,6	1	70	50			34	1	20	
CM01402				2					59,5	7	20	
CM01403				3		65	83		85	2	20	
CM01404				4		80	83		110,5	2	20	
CM01501	SPC150	<b>150</b>	159,6	1	70	50			34	1	20	
CM01502				2					59,5	7	20	
CM01503				3		65	93		85	2	20	
CM01504				4		80	93		110,5	2	20	
CM01505				5		96	93		136	2	20	
CM01601	SPC160	<b>160</b>	169,6	1	72	50	103		34	1	20	
CM01602				2			103		59,5	7	20	
CM01603				3		65	103		85	2	20	
CM01604				4		80	103		110,5	2	20	
CM01605				5		96	103		136	2	20	
CM01606				6		96	103		161,5	2	20	
CM01801	SPC180	<b>180</b>	189,6	1	76	50	123	16	34	3	20	
CM01802				2	80		123	30	59,5	8	20	
CM01803				3	82	65	123	35	85	4	20	
CM01804				4	82	80	123	60	110,5	4	20	
CM01805				5	82	96	123	75	136	4	20	
CM01806				6	82	96	123	75	161,5	4	20	
CM02001	SPC200	<b>200</b>	209,6	1	76	50	143	16	34	3	20	
CM02002				2	80	60	143	20	59,5	3	20	
CM02003				3	86	65	143	25	85	4	20	
CM02004				4	90	90	143	70	110,5	4	20	
CM02005				5	90	100	143	80	136	4	25	
CM02006				6	90	100	143	80	161,5	4	25	
CM02241	SPC224	<b>224</b>	233,6	1	86	50	168	16	34,0	3	20	
CM02242				2	88	60	168	18	59,5	3	20	
CM02243				3	90	70	168	21	85	4	20	
CM02244				4	90	90	168	50	110,5	4	25	
CM02245				5	90	100	168	60	136	4	25	
CM02246				6	90	100	168	60	161,5	4	25	
CM02501	SPC250	<b>250</b>	259,6	1	86	50	193	16	34	3	20	
CM02502				2	92	60	193	18	59,5	3	20	
CM02503				3	92	70	193	21	85	4	20	
CM02504				4	100	90	193	30	110,5	4	25	
CM02505				5	102	100	193	50	136	4	25	
CM02506				6	102	100	193	50	161,5	4	25	
CM02801	SPC280	<b>280</b>	289,6	1	86	50	223	16	34	3	20	
CM02802				2	92	60	223	18	59,5	3	20	
CM02803				3	92	70	223	21	85	4	20	
CM02804				4	100	90	223	25	110,5	4	25	
CM02805				5	102	100	223	40	136	4	25	
CM02806				6	102	100	223	40	161,5	4	25	
CM03001	SPC300	<b>300</b>	309,6	1	86	50	243	16	34	3	20	
CM03002				2	92	60	243	18	59,5	3	20	
CM03003				3	92	70	243	21	85	4	20	
CM03004				4	100	90	243	25	110,5	4	25	
CM03005				5	104	100	243	25	136	4	25	
CM03006				6	104	100	243	25	161,5	4	25	

Cod. interno Internal code Innerer Code Code interne Código interno	Descrizione Description Beschreibung Description Descripción	P	O	Gole Grooves Rillen Gorges Canales	N	L	D	S	B	Forma Form Forme Forme Forma	d	Peso Weight Gewicht Poids Peso
CM03151	SPC315	<b>315</b>	324,6	1	92	50	258	16	34	5	20	
CM03152				2	92	60	258	18	59,5	5	20	
CM03153				3	92	70	258	22	85	6	25	
CM03154				4	110	90	258	25	110,5	4	25	
CM03155				5	112	100	258	25	136	4	25	
CM03156				6	112	100	258	28	161,5	4	25	
CM03351	SPC335	<b>335</b>	344,6	1	100	50	283	16	34	5	20	
CM03352				2	100	60	283	18	59,5	5	20	
CM03353				3	100	70	283	22	85	6	25	
CM03354				4	114	90	283	25	110,5	6	25	
CM03355				5	114	100	283	28	136	6	25	
CM03356				6	114	100	283	30	161,5	6	25	
CM03551	SPC355	<b>355</b>	364,6	1	110	50	298	16	34	5	20	
CM03552				2	110	60	298	18	59,5	5	25	
CM03553				3	110	70	298	22	85	6	25	
CM03554				4	114	90	298	25	110,5	6	25	
CM03555				5	114	100	298	28	136	6	25	
CM03556				6	114	100	298	30	161,5	6	25	
CM04001	SPC400	<b>400</b>	409,6	1	110	60	343	18	34	5	25	
CM04002				2	110	70	343	20	59,5	5	25	
CM04003				3	114	90	343	24	85	5	25	
CM04004				4	114	90	343	26	110,5	6	25	
CM04005				5	120	100	343	28	136	6	25	
CM04006				6	120	100	343	30	161,5	6	25	
CM04501	SPC450	<b>450</b>	459,6	1	110	60	393	18	34	5	25	
CM04502				2	110	70	393	20	59,5	5	25	
CM04503				3	114	90	393	24	85	5	25	
CM04504				4	120	90	393	28	110,5	6	25	
CM04505				5	120	100	393	30	136	6	25	
CM04506				6	120	100	393	32	161,5	6	25	
CM05001	SPC500	<b>500</b>	509,6	1	114	60	443	18	34	5	25	
CM05002				2	114	70	443	20	59,5	5	25	
CM05003				3	114	90	443	24	85	5	25	
CM05004				4	126	90	443	28	110,5	6	25	
CM05005				5	126	100	443	30	136	6	25	
CM05006				6	126	100	443	32	161,5	6	25	
CM05601	SPC560	<b>560</b>	569,6	1	114	60	503	20	34	5	25	
CM05602				2	114	70	503	24	59,5	5	25	
CM05603				3	114	90	503	28	85	5	25	
CM05604				4	130	100	503	30	110,5	6	25	
CM05605				5	130	100	503	32	136	6	25	
CM05606				6	130	100	503	35	161,5	6	25	
CM06001	SPC600	<b>600</b>	609,6	1	114	60	543	20	34	5	25	
CM06002				2	114	70	543	24	59,5	5	25	
CM06003				3	114	90	543	28	85	5	25	
CM06004				4	130	90	543	30	110,5	6	25	
CM06005				5	130	100	543	32	136	6	25	
CM06006				6	130	100	543	35	161,5	6	25	
CM06301	SPC630	<b>630</b>	639,6	1	114	60	573	20	34	5	25	
CM06302				2	114	70	573	24	59,5	5	25	
CM06303				3	114	90	573	28	85	5	25	
CM06304				4	130	90	573	30	110,5	6	25	
CM06305				5	130	100	573	32	136	6	25	
CM06306				6	130	100	573	35	161,5	6	25	