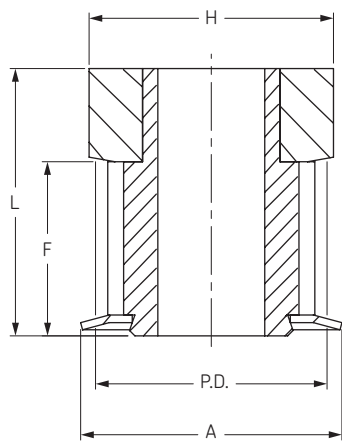




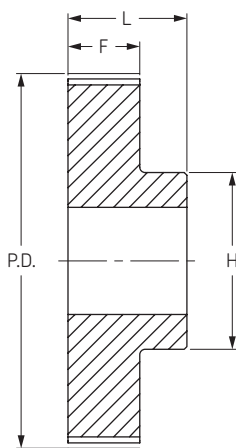
Зубчатые шкивы HiTD

Профиль 3М
с "черновым" отверстием

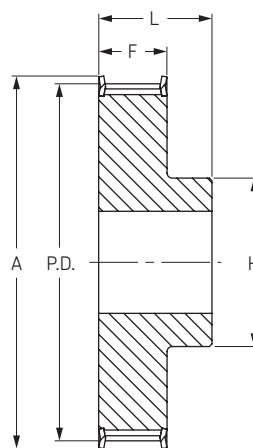
Шаг 3 мм



Тип OF



Тип 1



Тип 1F

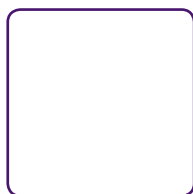
Ширина ремня 9 мм

Количество зубьев	Диаметр			Тип	Диаметр отверстия		Размеры					Масса кг	Обозначение
	P.D.	O.D.	A		Мин	Макс	F	K	L	M	H		
10	9,55	8,79	13,0	OF	-	4,0	10,2	-	17,5	-	13,0	0,040	RHP 10-3M-09RSB
12	11,46	10,70	15,0	OF	-	6,0	10,2	-	17,5	-	15,0	0,060	RHP 12-3M-09RSB
14	13,37	12,61	16,0	OF	-	7,0	10,2	-	17,5	-	16,0	0,070	RHP 14-3M-09RSB
15	14,32	13,56	17,5	OF	-	8,0	10,2	-	17,5	-	17,5	0,080	RHP 15-3M-09RSB
16	15,28	14,52	18,0	1F	4	6,0	12,8	-	20,6	-	10,0	0,070	RHP 16-3M-09RSB
18	17,19	16,43	19,5	1F	6	6,5	12,8	-	20,6	-	11,0	0,080	RHP 18-3M-09RSB
20	19,10	18,34	23,0	1F	6	8,0	12,8	-	20,6	-	13,0	0,010	RHP 20-3M-09RSB
21	20,05	19,29	25,0	1F	6	8,5	12,8	-	20,6	-	14,0	0,013	RHP 21-3M-09RSB
22	21,01	20,25	25,0	1F	6	8,5	12,8	-	20,6	-	14,0	0,014	RHP 22-3M-09RSB
24	22,92	22,16	25,0	1F	6	8,5	12,8	-	20,6	-	14,0	0,016	RHP 24-3M-09RSB
26	24,83	24,07	28,0	1F	6	10,5	12,8	-	20,6	-	16,0	0,018	RHP 26-3M-09RSB
28	26,74	25,98	32,0	1F	6	11,5	12,8	-	20,6	-	18,0	0,024	RHP 28-3M-09RSB
30	28,65	27,89	32,0	1F	6	12,5	12,8	-	20,6	-	20,0	0,028	RHP 30-3M-09RSB
32	30,56	29,80	36,0	1F	6	14,0	12,8	-	20,6	-	22,0	0,032	RHP 32-3M-09RSB
36	34,38	33,62	38,0	1F	6	17,0	13,4	-	22,2	-	26,0	0,045	RHP 36-3M-09RSB
40	38,20	37,44	42,0	1F	6	19,0	13,4	-	22,2	-	28,0	0,055	RHP 40-3M-09RSB
44	42,02	41,26	48,0	1F	6	22,5	13,4	-	22,2	-	33,0	0,074	RHP 44-3M-09RSB
48	45,84	45,08	-	1	8	22,5	13,4	-	22,2	-	33,0	0,074	RHP 48-3M-09RSB
60	57,30	56,54	-	1	8	22,5	13,4	-	22,2	-	33,0	0,106	RHP 60-3M-09RSB
72	68,75	67,99	-	1	8	22,5	13,4	-	22,2	-	33,0	0,145	RHP 72-3M-09RSB

Ширина ремня 15 мм

Количество зубьев	Диаметр			Тип	Диаметр отверстия		Размеры					Масса кг	Обозначение
	P.D.	O.D.	A		Мин	Макс	F	K	L	M	H		
10	9,55	8,79	13,0	OF	-	3,0	17,0	-	26,0	-	13,0	0,040	RHP 10-3M-15RSB
12	11,46	10,70	15,0	OF	-	5,0	17,0	-	26,0	-	15,0	0,060	RHP 12-3M-15RSB
14	13,37	12,61	16,0	OF	-	6,0	17,0	-	26,0	-	16,0	0,070	RHP 14-3M-15RSB
15	14,32	13,56	17,5	OF	-	6,0	17,0	-	26,0	-	17,5	0,080	RHP 15-3M-15RSB
16	15,28	14,52	18,0	1F	4	7,0	19,5	-	26,0	-	10,0	0,070	RHP 16-3M-15RSB
18	17,19	16,43	19,5	1F	6	8,0	19,5	-	26,0	-	11,0	0,080	RHP 18-3M-15RSB
20	19,10	18,34	23,0	1F	6	9,0	19,5	-	26,0	-	13,0	0,010	RHP 20-3M-15RSB
21	20,05	19,29	25,0	1F	6	9,0	19,5	-	26,0	-	14,0	0,013	RHP 21-3M-15RSB
22	21,01	20,25	25,0	1F	6	9,0	19,5	-	26,0	-	14,0	0,014	RHP 22-3M-15RSB
24	22,92	22,16	25,0	1F	6	9,0	19,5	-	26,0	-	14,0	0,016	RHP 24-3M-15RSB
26	24,83	24,07	28,0	1F	6	11,0	19,5	-	26,0	-	16,0	0,018	RHP 26-3M-15RSB
28	26,74	25,98	32,0	1F	6	12,0	19,5	-	26,0	-	18,0	0,024	RHP 28-3M-15RSB
30	28,65	27,89	32,0	1F	6	14,0	19,5	-	26,0	-	20,0	0,028	RHP 30-3M-15RSB
32	30,56	29,80	36,0	1F	6	15,0	19,5	-	26,0	-	22,0	0,032	RHP 32-3M-15RSB
36	34,38	33,62	38,0	1F	6	16,0	20,0	-	30,0	-	26,0	0,045	RHP 36-3M-15RSB
40	38,20	37,44	42,0	1F	6	18,0	20,0	-	30,0	-	28,0	0,055	RHP 40-3M-15RSB
44	42,02	41,26	48,0	1F	6	20,0	20,0	-	30,0	-	33,0	0,074	RHP 44-3M-15RSB
48	45,84	45,08	-	1	8	20,0	20,0	-	30,0	-	33,0	0,074	RHP 48-3M-15RSB
60	57,30	56,54	-	1	8	20,0	20,0	-	30,0	-	33,0	0,106	RHP 60-3M-15RSB
72	68,75	67,99	-	1	8	20,0	20,0	-	30,0	-	33,0	0,145	RHP 72-3M-15RSB

Размеры даны в мм, если не указано иное

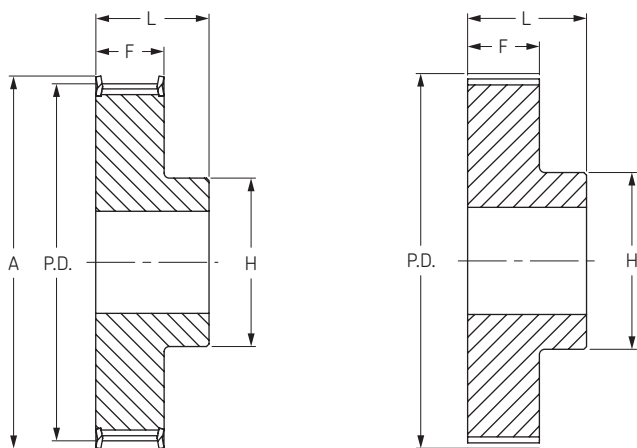


Зубчатые шкивы HiTD

Профиль 5М
с “черновым” отверстием

- ▶ Ремни
- ▶ Цепи
- ▶ Муфты
- ▶ Втулки и ступицы
- ▶ Звездочки
- ▶ Шкивы
- ▶ “Умные” инструменты

Шаг 5 мм



Тип 1F

Тип 1

Ширина ремня 9 мм

Количество зубьев	Диаметр			Тип	Диаметр отверстия		Размеры					Масса кг	Обозначение
	P.D.	O.D.	A		Мин	Макс	F	K	L	M	H		
12	19,10	17,96	25	1F	4	8	14,5	-	20,0	-	13,0	0,03	PHP 12-5M-09RSB
14	22,28	21,14	25	1F	6	9	14,5	-	20,0	-	13,0	0,03	PHP 14-5M-09RSB
15	23,87	22,73	28	1F	6	11	14,5	-	20,0	-	16,0	0,04	PHP 15-5M-09RSB
16	25,46	24,32	28	1F	6	11	14,5	-	20,0	-	16,0	0,05	PHP 16-5M-09RSB
18	28,65	27,51	32	1F	6	13	14,5	-	20,0	-	19,0	0,07	PHP 18-5M-09RSB
20	31,83	30,69	36	1F	6	14	14,5	-	22,5	-	23,0	0,09	PHP 20-5M-09RSB
21	33,42	32,28	38	1F	6	15	14,5	-	22,5	-	24,0	0,11	PHP 21-5M-09RSB
22	35,01	33,87	38	1F	6	16	14,5	-	22,5	-	25,5	0,12	PHP 22-5M-09RSB
24	38,20	37,06	42	1F	6	18	14,5	-	22,5	-	27,0	0,15	PHP 24-5M-09RSB
26	41,38	40,24	44	1F	6	20	14,5	-	22,5	-	30,0	0,17	PHP 26-5M-09RSB
28	44,56	43,42	48	1F	6	20	14,5	-	22,5	-	30,5	0,20	PHP 28-5M-09RSB
30	47,75	46,60	51	1F	6	24	14,5	-	22,5	-	35,0	0,24	PHP 30-5M-09RSB
32	50,93	49,79	54	1F	8	26	14,5	-	22,5	-	38,0	0,27	PHP 32-5M-09RSB
36	57,30	56,16	60	1F	8	26	14,5	-	22,5	-	38,0	0,32	PHP 36-5M-09RSB
40	63,66	62,52	71	1F	8	26	14,5	-	22,5	-	38,0	0,40	PHP 40-5M-09RSB
44	70,03	68,89	-	1	8	26	14,5	-	25,5	-	38,0	0,17	PHP 44-5M-09RSB
48	76,39	75,25	-	1	8	26	14,5	-	25,5	-	38,0	0,18	PHP 48-5M-09RSB
60	95,49	94,35	-	1	8	30	14,5	-	25,5	-	45,0	0,23	PHP 60-5M-09RSB
72	114,59	113,45	-	1	8	30	14,5	-	25,5	-	45,0	0,27	PHP 72-5M-09RSB

Ширина ремня 15 мм

Количество зубьев	Диаметр			Тип	Диаметр отверстия		Размеры					Масса кг	Обозначение
	P.D.	O.D.	A		Мин	Макс	F	K	L	M	H		
12	19,10	17,96	25	1F	4	8	20,5	-	26	-	13,0	0,03	PHP 12-5M-15RSB
14	22,28	21,14	25	1F	6	9	20,5	-	26	-	13,0	0,05	PHP 14-5M-15RSB
15	23,87	22,73	28	1F	6	11	20,5	-	26	-	16,0	0,06	PHP 15-5M-15RSB
16	25,46	24,32	28	1F	6	11	20,5	-	26	-	16,0	0,06	PHP 16-5M-15RSB
18	28,65	27,51	32	1F	6	13	20,5	-	26	-	19,0	0,09	PHP 18-5M-15RSB
20	31,83	30,69	36	1F	6	14	20,5	-	26	-	23,0	0,11	PHP 20-5M-15RSB
21	33,42	32,28	38	1F	6	15	20,5	-	26	-	24,0	0,13	PHP 21-5M-15RSB
22	35,01	33,87	38	1F	6	16	20,5	-	26	-	25,5	0,14	PHP 22-5M-15RSB
24	38,20	37,06	42	1F	6	18	20,5	-	28	-	27,0	0,18	PHP 24-5M-15RSB
26	41,38	40,24	44	1F	6	20	20,5	-	28	-	30,0	0,22	PHP 26-5M-15RSB
28	44,56	43,42	48	1F	6	20	20,5	-	28	-	30,5	0,25	PHP 28-5M-15RSB
30	47,75	46,60	51	1F	6	24	20,5	-	28	-	35,0	0,30	PHP 30-5M-15RSB
32	50,93	49,79	54	1F	8	26	20,5	-	28	-	38,0	0,35	PHP 32-5M-15RSB
36	57,30	56,16	60	1F	8	26	20,5	-	28	-	38,0	0,52	PHP 36-5M-15RSB
40	63,66	62,52	71	1F	8	26	20,5	-	28	-	38,0	0,43	PHP 40-5M-15RSB
44	70,03	68,89	-	1	8	26	20,5	-	30	-	38,0	0,23	PHP 44-5M-15RSB
48	76,39	75,25	-	1	8	26	20,5	-	30	-	38,0	0,19	PHP 48-5M-15RSB
60	95,49	94,35	-	1	8	34	20,5	-	30	-	50,0	0,31	PHP 60-5M-15RSB
72	114,59	113,45	-	1	8	34	20,5	-	30	-	50,0	0,38	PHP 72-5M-15RSB

Размеры даны в мм, если не указано иное

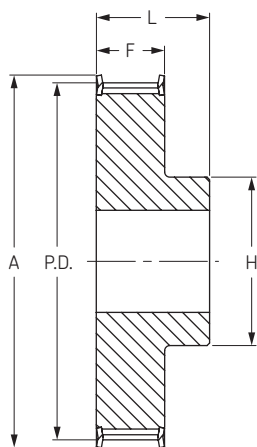


Зубчатые шкивы HiTD

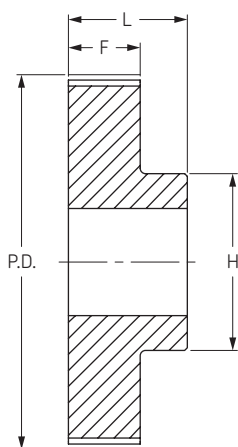
Профиль 5M
с "черновым" отверстием



Шаг 5 мм



Тип 1F



Тип 1

Ширина ремня 25 мм

Количество зубьев	Диаметр			Тип	Диаметр отверстия		Размеры					Масса кг	Обозначение
	P.D.	O.D.	A		Мин	Макс	F	K	L	M	H		
12	19.10	17.96	25	1F	4	8	30.5	-	36	5.5	13.0	0.050	PHP 12-5M-25RSB
14	22.28	21.14	25	1F	6	9	30.5	-	36	5.5	13.0	0.070	PHP 14-5M-25RSB
15	23.87	22.73	28	1F	6	11	30.5	-	36	5.5	16.0	0.080	PHP 15-5M-25RSB
16	25.46	24.32	28	1F	6	11	30.5	-	36	5.5	16.0	0.100	PHP 16-5M-25RSB
18	28.65	27.51	32	1F	6	13	30.5	-	36	5.5	19.0	0.120	PHP 18-5M-25RSB
20	31.83	30.69	36	1F	6	14	30.5	-	36	5.5	23.0	0.160	PHP 20-5M-25RSB
21	33.42	32.28	38	1F	6	15	30.5	-	38	7.5	24.0	0.190	PHP 21-5M-25RSB
22	35.01	33.87	38	1F	6	16	30.5	-	38	7.5	25.5	0.210	PHP 22-5M-25RSB
24	38.20	37.06	42	1F	6	18	30.5	-	38	7.5	27.0	0.250	PHP 24-5M-25RSB
26	41.38	40.24	44	1F	6	20	30.5	-	38	7.5	30.0	0.300	PHP 26-5M-25RSB
28	44.56	43.42	48	1F	6	20	30.5	-	38	7.5	30.5	0.350	PHP 28-5M-25RSB
30	47.75	46.60	51	1F	6	24	30.5	-	38	7.5	35.0	0.420	PHP 30-5M-25RSB
32	50.93	49.79	54	1F	8	26	30.5	-	38	7.5	38.0	0.480	PHP 32-5M-25RSB
36	57.30	56.16	60	1F	8	26	30.5	-	38	7.5	38.0	0.590	PHP 36-5M-25RSB
40	63.66	62.52	71	1F	8	26	30.5	-	38	7.5	38.0	0.740	PHP 40-5M-25RSB
44	70.03	68.89	-	1	8	26	30.5	-	40	9.5	38.0	0.320	PHP 44-5M-25RSB
48	76.39	72.25	-	1	8	26	30.5	-	40	9.5	38.0	0.275	PHP 48-5M-25RSB
60	95.49	94.35	-	1	8	34	30.5	-	40	9.5	50.0	0.435	PHP 60-5M-25RSB
72	114.59	113.45	-	1	8	34	30.5	-	40	9.5	50.0	0.525	PHP 72-5M-25RSB
80	127.32	126.18	-	1	8	62	30.5	-	40	-	92.0	0.600	PHP 80-5M-25RSB

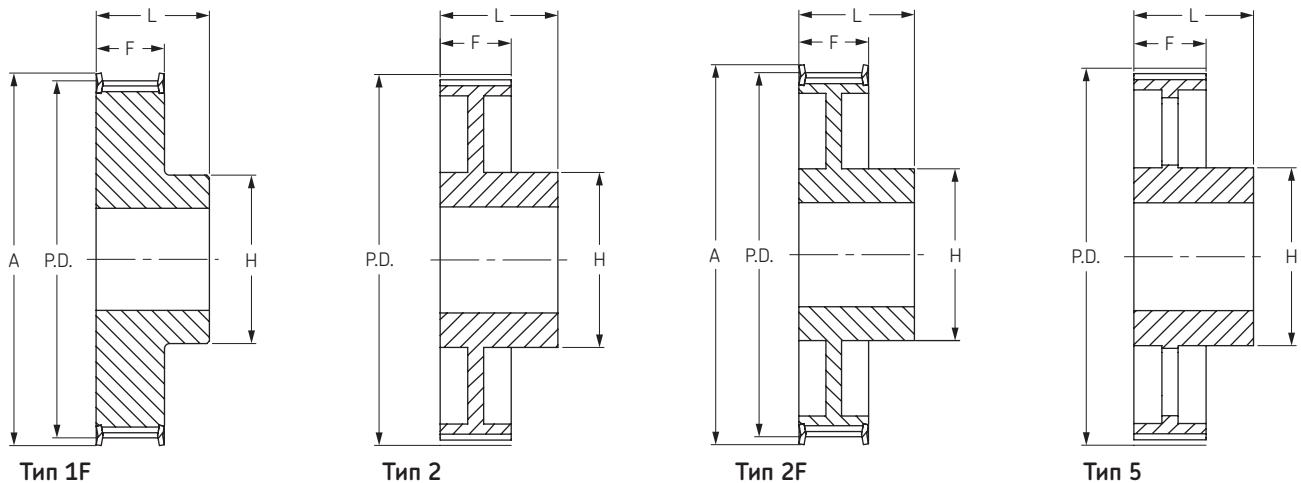
Размеры даны в мм, если не указано иное

Зубчатые шкивы HiTD

Профиль 8М
с “черновым” отверстием

- ▶ Ремни
- ▶ Цепи
- ▶ Муфты
- ▶ Втулки и ступицы
- ▶ Звездочки
- ▶ Шкивы
- ▶ “Умные” инструменты

Шаг 8 мм



Ширина ремня 20 мм

Количество зубьев	Диаметр			Тип	Диаметр отверстия		Размеры					Масса кг	Обозначение
	P.D.	O.D.	A		Мин	Макс	F	K	L	M	H		
20	50.93	49.56	60	1F	12	25	28	-	38	-	38	0.43	PHP 20-8М-20RSB
21	53.47	52.10	62	1F	12	27	28	-	38	-	40	0.49	PHP 21-8М-20RSB
22	56.02	54.65	65	1F	12	29	28	-	38	-	43	0.54	PHP 22-8М-20RSB
23	58.57	57.20	65	1F	12	29	28	-	38	-	45	0.60	PHP 23-8М-20RSB
24	61.12	59.75	70	1F	12	30	28	-	38	-	45	0.65	PHP 24-8М-20RSB
25	63.66	62.28	71	1F	12	31	28	-	38	-	45	0.73	PHP 25-8М-20RSB
26	66.21	64.84	75	1F	12	32	28	-	38	-	50	0.80	PHP 26-8М-20RSB
27	68.75	67.39	75	1F	12	33	28	-	38	-	50	0.84	PHP 27-8М-20RSB
28	71.30	70.08	80	1F	15	34	28	-	38	-	50	0.87	PHP 28-8М-20RSB
29	73.85	72.62	85	1F	15	35	28	-	38	-	55	0.95	PHP 29-8М-20RSB
30	76.39	75.13	85	1F	15	36	28	-	38	-	55	1.02	PHP 30-8М-20RSB
31	78.94	77.65	87	1F	15	38	28	-	38	-	55	1.11	PHP 31-8М-20RSB
32	81.49	80.16	90	1F	15	40	28	-	38	-	60	1.20	PHP 32-8М-20RSB
33	84.03	82.68	90	1F	15	42	28	-	38	-	60	1.30	PHP 33-8М-20RSB
34	86.58	85.22	95	1F	15	44	28	-	38	-	70	1.40	PHP 34-8М-20RSB
35	89.13	87.76	95	1F	15	45	28	-	38	-	70	1.48	PHP 35-8М-20RSB
36	91.67	90.30	100	1F	15	46	28	-	38	-	70	1.55	PHP 36-8М-20RSB
38	96.77	95.39	105	1F	15	50	28	-	38	-	75	1.65	PHP 38-8М-20RSB
40	101.86	100.49	110	1F	15	50	28	-	38	-	75	1.74	PHP 40-8М-20RSB
42	106.95	105.58	111	1F	15	50	28	-	38	-	75	1.92	PHP 42-8М-20RSB
44	112.05	110.67	121	1F	15	50	28	-	38	-	75	2.10	PHP 44-8М-20RSB
45	114.59	113.22	121	1F	15	50	28	-	38	-	75	2.19	PHP 45-8М-20RSB
48	122.23	120.86	131	1F	15	54	28	-	38	-	75	2.44	PHP 48-8М-20RSB
50	127.32	125.95	131	1F	15	54	28	-	38	-	75	2.48	PHP 50-8М-20RSB
52	132.42	131.05	140	1F	15	54	28	-	38	-	80	2.52	PHP 52-8М-20RSB
56	142.60	141.23	151	2F	15	54	28	-	38	-	80	2.60	PHP 56-8М-20RSB
64	162.97	161.60	172	2F	15	54	28	-	38	-	80	2.90	PHP 64-8М-20RSB
72	183.35	181.97	192	2F	15	54	28	-	38	-	80	3.10	PHP 72-8М-20RSB
80	203.72	202.35	-	2	15	54	28	-	38	-	90	3.80	PHP 80-8М-20RSB
90	229.18	227.81	-	2	15	54	28	-	38	-	90	4.20	PHP 90-8М-20RSB
112	285.21	283.83	-	5	18	54	28	-	38	-	90	5.20	PHP 112-8М-20RSB
144	366.69	365.32	-	5	20	54	28	-	38	-	90	7.50	PHP 144-8М-20RSB
168	427.81	426.44	-	5	20	60	28	-	38	-	100	10.00	PHP 168-8М-20RSB
192	488.92	487.55	-	5	20	60	28	-	38	-	100	14.40	PHP 192-8М-20RSB

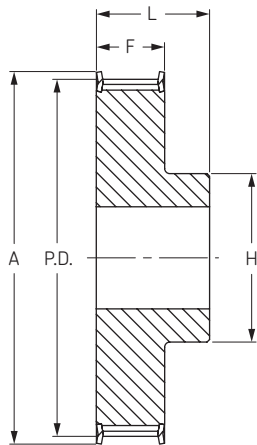
Размеры даны в мм, если не указано иное



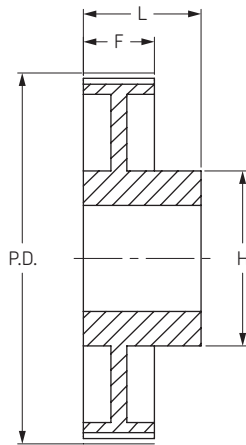
Зубчатые шкивы HiTD

Профиль 8М
с "черновым" отверстием

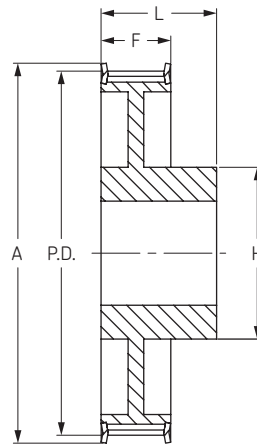
Шаг 8 мм



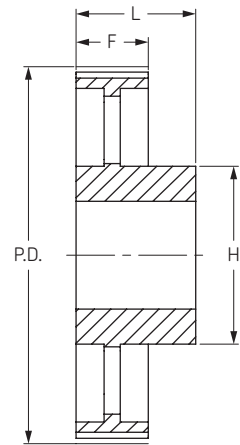
Тип 1F



Тип 2



Тип 2F



Тип 5

Ширина ремня 30 мм

Количество зубьев	Диаметр			Тип	Диаметр отверстия		Размеры					Масса кг	Обозначение
	P.D.	O.D.	A		Мин	Макс	F	K	L	M	H		
20	50,93	49,56	60	1F	12	25	38	-	48	-	38	0,54	PHP 20-8M-30RSB
21	53,47	52,10	62	1F	12	27	38	-	48	-	40	0,62	PHP 21-8M-30RSB
22	56,02	54,65	65	1F	12	29	38	-	48	-	43	0,69	PHP 22-8M-30RSB
23	57,57	57,20	65	1F	12	30	38	-	48	-	45	0,77	PHP 23-8M-30RSB
24	61,12	59,75	70	1F	12	30	38	-	48	-	45	0,84	PHP 24-8M-30RSB
25	63,66	62,28	71	1F	12	31	38	-	48	-	50	0,92	PHP 25-8M-30RSB
26	66,21	64,84	75	1F	12	32	38	-	48	-	50	1,00	PHP 26-8M-30RSB
27	68,75	67,39	75	1F	12	33	38	-	48	-	50	1,06	PHP 27-8M-30RSB
28	71,30	70,08	80	1F	15	34	38	-	48	-	50	1,12	PHP 28-8M-30RSB
30	76,39	75,13	85	1F	15	36	38	-	48	-	55	1,32	PHP 30-8M-30RSB
31	78,94	77,65	87	1F	15	38	38	-	48	-	55	1,42	PHP 31-8M-30RSB
32	81,49	80,16	90	1F	15	40	38	-	48	-	60	1,53	PHP 32-8M-30RSB
33	84,03	82,68	90	1F	15	42	38	-	48	-	60	1,64	PHP 33-8M-30RSB
34	86,58	85,22	95	1F	15	44	38	-	48	-	70	1,80	PHP 34-8M-30RSB
35	89,13	87,76	95	1F	15	45	38	-	48	-	70	1,90	PHP 35-8M-30RSB
36	91,67	90,30	100	1F	15	46	38	-	48	-	70	1,99	PHP 36-8M-30RSB
38	96,77	95,39	105	1F	15	50	38	-	48	-	75	2,27	PHP 38-8M-30RSB
40	101,86	100,49	110	1F	15	50	38	-	48	-	75	2,40	PHP 40-8M-30RSB
42	106,95	105,58	111	1F	15	50	38	-	48	-	75	2,60	PHP 42-8M-30RSB
44	112,05	110,67	121	1F	15	50	38	-	48	-	75	2,80	PHP 44-8M-30RSB
45	114,59	113,22	121	1F	15	50	38	-	48	-	75	2,90	PHP 45-8M-30RSB
48	122,23	120,86	131	1F	15	50	38	-	48	-	75	3,20	PHP 48-8M-30RSB
50	127,32	125,95	131	1F	15	50	38	-	48	-	75	3,30	PHP 50-8M-30RSB
52	132,42	131,05	140	1F	15	60	38	-	48	-	90	3,40	PHP 52-8M-30RSB
56	142,60	141,23	151	2F	15	60	38	-	48	-	90	3,60	PHP 56-8M-30RSB
60	152,79	151,42	168	2F	15	60	38	-	48	-	90	3,95	PHP 60-8M-30RSB
64	162,97	161,60	172	2F	15	60	38	-	48	-	90	4,30	PHP 64-8M-30RSB
72	183,35	181,97	192	2F	15	63	38	-	48	-	95	4,80	PHP 72-8M-30RSB
80	203,72	202,35	-	2	15	60	38	-	48	-	100	5,10	PHP 80-8M-30RSB
90	229,18	227,81	-	2	15	60	38	-	48	-	100	5,70	PHP 90-8M-30RSB
112	285,21	283,83	-	5	18	60	38	-	48	-	100	6,80	PHP 112-8M-30RSB
144	366,69	365,32	-	5	20	60	38	-	48	-	100	9,30	PHP 144-8M-30RSB
168	427,81	426,44	-	5	20	60	38	-	48	-	100	11,40	PHP 168-8M-30RSB
192	488,92	487,55	-	5	20	60	38	-	48	-	100	16,00	PHP 192-8M-30RSB

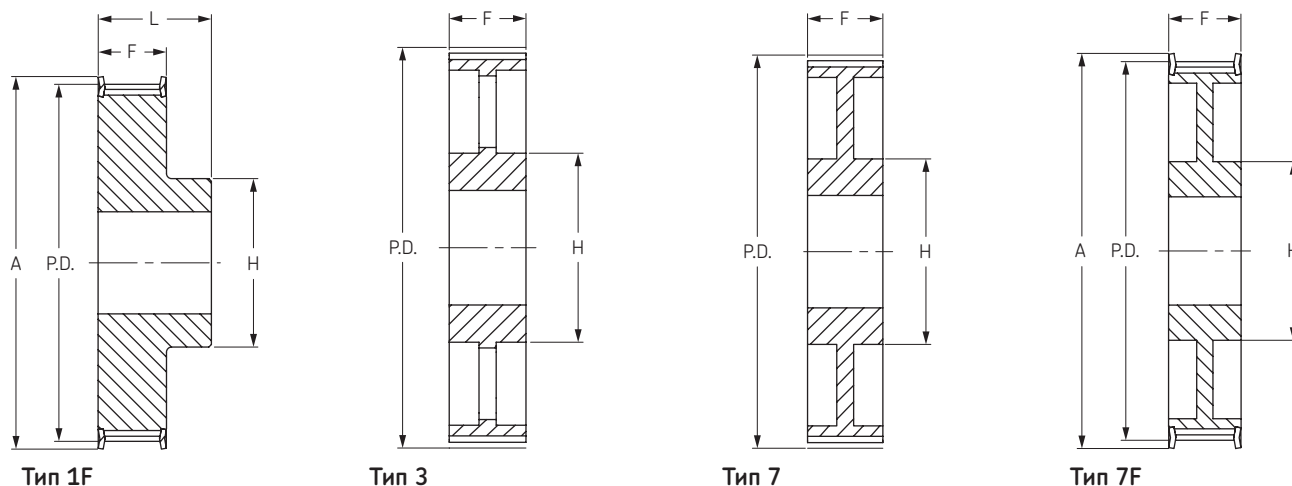
Размеры даны в мм, если не указано иное

Зубчатые шкивы HiTD

Профиль 8М
с “черновым” отверстием

- ▶ Ремни
- ▶ Цепи
- ▶ Муфты
- ▶ Втулки и ступицы
- ▶ Звездочки
- ▶ Шкивы
- ▶ “Умные” инструменты

Шаг 8 мм



Ширина ремня 50 мм

Количество зубьев	Диаметр			Тип	Диаметр отверстия		Размеры					Масса кг	Обозначение
	P.D.	O.D.	A		Мин	Макс	F	K	L	M	H		
22	56,02	54,65	65	1F	12	29	60	-	70	-	43	1,00	PHP 22-8M-50RSB
23	58,57	57,20	65	1F	12	30	60	-	70	-	45	1,12	PHP 23-8M-50RSB
24	61,12	59,75	70	1F	12	30	60	-	70	-	45	1,23	PHP 24-8M-50RSB
25	63,66	62,28	70	1F	12	34	60	-	70	-	50	1,37	PHP 25-8M-50RSB
26	66,21	64,84	75	1F	12	34	60	-	70	-	50	1,50	PHP 26-8M-50RSB
27	68,75	67,39	75	1F	15	34	60	-	70	-	50	1,59	PHP 27-8M-50RSB
28	71,30	70,08	80	1F	15	34	60	-	70	-	50	1,67	PHP 28-8M-50RSB
30	76,39	75,13	85	1F	15	38	60	-	70	-	55	1,97	PHP 30-8M-50RSB
31	78,94	77,65	87	1F	15	38	60	-	70	-	55	2,12	PHP 31-8M-50RSB
32	81,49	80,16	90	1F	15	40	60	-	70	-	60	2,27	PHP 32-8M-50RSB
33	84,03	82,68	90	1F	15	42	60	-	70	-	60	2,42	PHP 33-8M-50RSB
34	86,58	85,22	95	1F	15	44	60	-	70	-	70	2,69	PHP 34-8M-50RSB
35	89,13	87,76	95	1F	15	45	60	-	70	-	70	2,83	PHP 35-8M-50RSB
36	91,67	90,30	100	1F	15	46	60	-	70	-	70	2,97	PHP 36-8M-50RSB
38	96,77	95,39	105	1F	15	50	60	-	70	-	75	3,23	PHP 38-8M-50RSB
40	101,86	100,49	110	1F	18	50	60	-	70	-	75	3,50	PHP 40-8M-50RSB
42	104,41	103,03	111	1F	18	50	60	-	70	-	75	3,70	PHP 42-8M-50RSB
44	112,05	110,67	121	1F	18	50	60	-	70	-	75	3,90	PHP 44-8M-50RSB
45	114,59	113,22	121	1F	18	50	60	-	70	-	75	4,00	PHP 45-8M-50RSB
48	122,23	120,86	131	1F	18	54	60	-	70	-	80	4,30	PHP 48-8M-50RSB
50	124,78	123,41	131	1F	18	54	60	-	70	-	80	4,48	PHP 50-8M-50RSB
52	127,32	125,95	140	1F	18	60	60	-	70	-	90	4,65	PHP 52-8M-50RSB
56	142,60	141,23	151	7F	18	60	60	-	60	-	90	5,00	PHP 56-8M-50RSB
60	152,79	151,42	158	7F	18	60	60	-	60	-	90	5,30	PHP 60-8M-50RSB
64	162,97	161,60	171	7F	18	60	60	-	60	-	100	5,60	PHP 64-8M-50RSB
72	183,35	181,97	192	7F	18	63	60	-	60	-	100	6,80	PHP 72-8M-50RSB
80	203,72	202,35	-	7	18	60	60	-	60	-	110	6,90	PHP 80-8M-50RSB
90	229,18	227,81	-	7	18	60	60	-	60	-	110	8,60	PHP 90-8M-50RSB
112	285,21	283,83	-	3	20	60	60	-	60	-	110	9,60	PHP 112-8M-50RSB
144	366,69	365,32	-	3	20	60	60	-	60	-	110	13,80	PHP 144-8M-50RSB
168	427,81	426,44	-	3	20	60	60	-	60	-	120	16,00	PHP 168-8M-50RSB
192	488,92	487,55	-	3	20	60	60	-	60	-	130	22,40	PHP 192-8M-50RSB

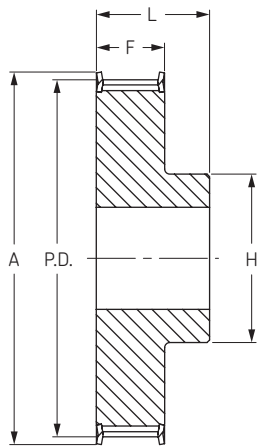
Размеры даны в мм, если не указано иное



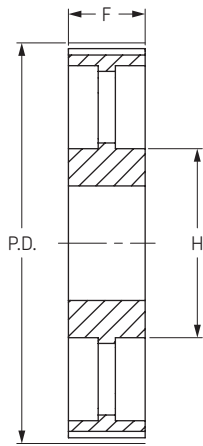
Зубчатые шкивы HiTD

Профиль 8М
с "черновым" отверстием

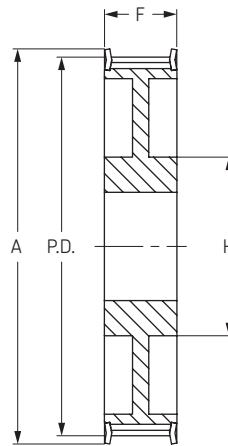
Шаг 8 мм



Тип 1F



Тип 3



Тип 7F

Ширина ремня 85 мм

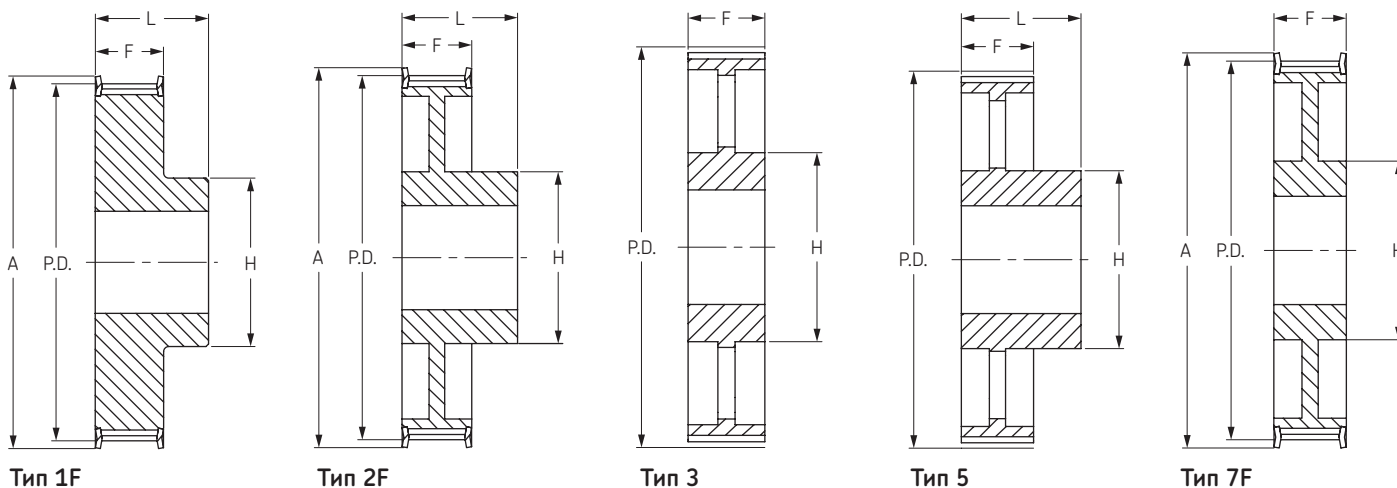
Количество зубьев	Диаметр			Тип	Диаметр отверстия		Размеры					Масса кг	Обозначение
	P.D.	O.D.	A		Мин	Макс	F	K	L	M	H		
22	56,02	54,65	65	1F	12	29	95	-	105	-	43	1,55	PHP 22-8M-85RSB
23	58,57	57,20	65	1F	12	30	95	-	105	-	45	1,73	PHP 23-8M-85RSB
24	61,12	59,75	70	1F	12	30	95	-	105	-	45	1,90	PHP 24-8M-85RSB
25	63,66	62,28	70	1F	12	34	95	-	105	-	50	2,08	PHP 25-8M-85RSB
26	66,21	64,84	75	1F	12	34	95	-	105	-	50	2,25	PHP 26-8M-85RSB
27	68,75	67,39	75	1F	12	34	95	-	105	-	50	2,40	PHP 27-8M-85RSB
28	71,30	70,08	80	1F	15	34	95	-	105	-	50	2,55	PHP 28-8M-85RSB
30	76,39	75,13	85	1F	15	35	95	-	105	-	55	3,00	PHP 30-8M-85RSB
31	78,94	77,65	87	1F	15	38	95	-	105	-	55	3,23	PHP 31-8M-85RSB
32	81,49	80,16	90	1F	15	42	95	-	105	-	60	3,57	PHP 32-8M-85RSB
33	84,03	82,68	90	1F	15	44	95	-	105	-	60	3,75	PHP 33-8M-85RSB
34	86,58	85,22	95	1F	15	44	95	-	105	-	70	4,00	PHP 34-8M-85RSB
35	89,13	87,76	95	1F	15	44	95	-	105	-	70	4,25	PHP 35-8M-85RSB
36	91,67	90,30	100	1F	15	44	95	-	105	-	70	4,50	PHP 36-8M-85RSB
38	96,77	95,39	106	1F	15	50	95	-	105	-	75	4,90	PHP 38-8M-85RSB
40	101,86	100,49	110	1F	18	50	95	-	105	-	75	5,20	PHP 40-8M-85RSB
42	106,95	105,58	110	1F	18	50	95	-	105	-	75	6,08	PHP 42-8M-85RSB
44	112,05	110,67	121	1F	18	50	95	-	105	-	75	6,60	PHP 44-8M-85RSB
45	114,59	113,22	121	1F	18	50	95	-	105	-	75	6,85	PHP 45-8M-85RSB
48	122,23	120,86	131	1F	18	54	95	-	105	-	80	7,60	PHP 48-8M-85RSB
50	127,32	125,95	131	1F	20	54	95	-	105	-	80	8,15	PHP 50-8M-85RSB
52	132,42	131,05	140	1F	20	54	95	-	105	-	80	8,70	PHP 52-8M-85RSB
56	142,60	141,23	151	1F	20	54	95	-	105	-	80	9,80	PHP 56-8M-85RSB
60	152,79	151,42	158	7F	20	66	95	-	95	-	100	10,10	PHP 60-8M-85RSB
64	162,97	161,60	171	7F	20	66	95	-	95	-	100	10,40	PHP 64-8M-85RSB
72	183,35	181,97	192	7F	20	66	95	-	95	-	110	11,40	PHP 72-8M-85RSB
80	203,72	202,35	-	3	20	66	95	-	95	-	110	11,10	PHP 80-8M-85RSB
90	229,18	227,81	-	3	20	66	95	-	95	-	110	13,20	PHP 90-8M-85RSB
112	285,21	283,83	-	3	24	66	95	-	95	-	110	16,30	PHP 112-8M-85RSB
144	366,69	365,32	-	3	24	72	95	-	95	-	120	21,50	PHP 144-8M-85RSB
168	427,81	426,44	-	3	24	72	95	-	95	-	120	26,10	PHP 168-8M-85RSB
192	488,92	487,55	-	3	24	78	95	-	95	-	130	30,60	PHP 192-8M-85RSB

Зубчатые шкивы HiTD

Профиль 14М
с “черновым” отверстием

- ▶ Ремни
- ▶ Цепи
- ▶ Муфты
- ▶ Втулки и ступицы
- ▶ Звездочки
- ▶ Шкивы
- ▶ “Умные” инструменты

Шаг 14 мм



Ширина ремня 40 мм

Количество зубьев	Диаметр			Тип	Диаметр отверстия		Размеры					Масса кг	Обозначение
	P.D.	O.D.	A		Мин	Макс	F	K	L	M	H		
28	124,78	122,12	127	1F	24	67	54	-	69	-	100	4,73	PHP 28-14M-40RSB
29	129,23	126,57	138	1F	24	67	54	-	69	-	100	5,09	PHP 29-14M-40RSB
30	133,69	130,99	138	1F	24	67	54	-	69	-	100	5,45	PHP 30-14M-40RSB
32	142,60	139,88	154	1F	24	67	54	-	69	-	100	6,17	PHP 32-14M-40RSB
34	151,52	148,79	160	1F	24	67	54	-	69	-	100	6,88	PHP 34-14M-40RSB
36	160,43	157,68	168	1F	24	67	54	-	69	-	100	7,60	PHP 36-14M-40RSB
38	169,34	166,60	183	1F	24	80	54	-	69	-	120	8,28	PHP 38-14M-40RSB
40	178,25	175,49	188	1F	24	80	54	-	69	-	120	9,26	PHP 40-14M-40RSB
44	196,08	193,28	211	1F	24	80	54	-	69	-	120	10,32	PHP 44-14M-40RSB
48	213,90	211,11	226	2F	24	82	54	-	69	-	135	11,50	PHP 48-14M-40RSB
56	249,55	246,76	256	2F	28	82	54	-	69	-	135	13,05	PHP 56-14M-40RSB
64	285,21	282,41	296	2F	28	82	54	-	69	-	135	14,40	PHP 64-14M-40RSB
72	320,86	318,06	-	5	28	82	54	-	69	-	135	16,90	PHP 72-14M-40RSB
80	356,51	353,71	-	5	28	82	54	-	69	-	135	18,50	PHP 80-14M-40RSB
90	401,07	398,28	-	5	28	82	54	-	69	-	135	20,00	PHP 90-14M-40RSB
112	499,11	496,32	-	5	28	82	54	-	69	-	135	26,70	PHP 112-14M-40RSB
144	641,71	638,92	-	5	28	82	54	-	69	-	135	35,00	PHP 144-14M-40RSB
168	748,66	745,87	-	5	28	82	54	-	69	-	135	44,20	PHP 168-14M-40RSB
192	855,92	852,82	-	5	28	82	54	-	69	-	135	52,20	PHP 192-14M-40RSB
216	962,57	959,76	-	5	28	90	54	-	69	-	150	60,00	PHP 216-14M-40RSB

Ширина ремня 55 мм

Количество зубьев	Диаметр			Тип	Диаметр отверстия		Размеры					Масса кг	Обозначение
	P.D.	O.D.	A		Мин	Макс	F	K	L	M	H		
28	124,78	122,12	127	1F	24	67	70	-	85	-	100	5,6	PHP 28-14M-55RSB
29	129,23	126,57	138	1F	24	67	70	-	85	-	100	6,1	PHP 29-14M-55RSB
30	133,69	130,99	138	1F	24	67	70	-	85	-	100	6,6	PHP 30-14M-55RSB
32	142,60	139,88	154	1F	24	67	70	-	85	-	100	7,6	PHP 32-14M-55RSB
34	151,52	148,79	160	1F	24	67	70	-	85	-	100	8,6	PHP 34-14M-55RSB
36	160,43	157,68	168	1F	24	67	70	-	85	-	100	9,6	PHP 36-14M-55RSB
38	169,34	166,60	183	1F	24	80	70	-	85	-	120	10,8	PHP 38-14M-55RSB
40	178,25	175,49	188	1F	24	80	70	-	85	-	120	11,2	PHP 40-14M-55RSB
44	196,08	193,28	211	1F	24	80	70	-	85	-	120	12,5	PHP 44-14M-55RSB
48	213,90	211,11	226	7F	24	82	70	-	70	-	135	13,7	PHP 48-14M-55RSB
56	249,55	246,76	256	7F	28	82	70	-	70	-	135	14,5	PHP 56-14M-55RSB
64	285,21	282,41	296	7F	28	82	70	-	70	-	135	15,6	PHP 64-14M-55RSB
72	320,86	318,06	-	3	28	82	70	-	70	-	135	18,5	PHP 72-14M-55RSB
80	356,51	353,71	-	3	28	82	70	-	70	-	135	20,0	PHP 80-14M-55RSB
90	401,07	398,28	-	3	28	82	70	-	70	-	135	22,6	PHP 90-14M-55RSB
112	499,11	496,32	-	3	28	82	70	-	70	-	135	29,5	PHP 112-14M-55RSB
144	641,71	638,92	-	3	28	82	70	-	70	-	135	39,0	PHP 144-14M-55RSB
168	748,66	745,87	-	3	28	82	70	-	70	-	135	48,5	PHP 168-14M-55RSB
192	855,62	852,82	-	3	28	82	70	-	70	-	135	57,8	PHP 192-14M-55RSB
216	962,57	959,76	-	3	28	82	70	-	70	-	150	67,0	PHP 216-14M-55RSB

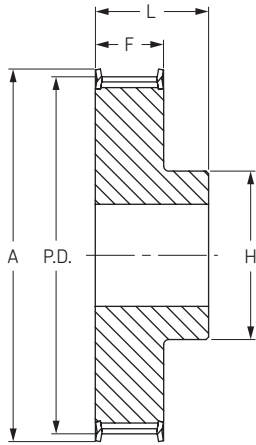
Размеры даны в мм, если не указано иное



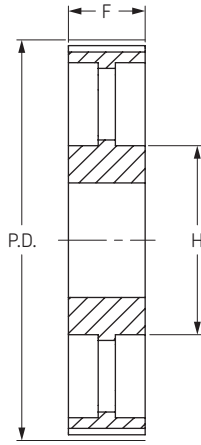
Зубчатые шкивы NiTD

Профиль 14М
с "черновым" отверстием

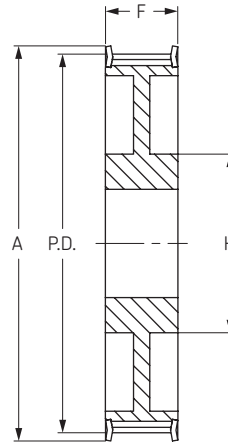
Шаг 14 мм



Тип 1F



Тип 3



Тип 7F

Ширина ремня 85 мм

Количество зубьев	Диаметр			Тип	Диаметр отверстия		Размеры					Масса кг	Обозначение
	P.D.	O.D.	A		Мин	Макс	F	K	L	M	H		
28	124,78	122,12	127	1F	24	67	102	-	117	-	100	7,70	RHP 28-14M-85RSB
29	129,23	126,57	138	1F	24	67	102	-	117	-	100	8,40	RHP 29-14M-85RSB
30	133,69	130,99	138	1F	24	67	102	-	117	-	100	9,10	RHP 30-14M-85RSB
32	142,60	139,88	154	1F	24	67	102	-	117	-	100	10,50	RHP 32-14M-85RSB
34	151,52	148,79	160	1F	24	67	102	-	117	-	100	11,90	RHP 34-14M-85RSB
36	160,43	157,68	168	1F	32	67	102	-	117	-	100	13,20	RHP 36-14M-85RSB
38	169,34	166,60	183	1F	32	80	102	-	117	-	120	15,15	RHP 38-14M-85RSB
40	178,25	175,49	188	1F	32	90	102	-	117	-	135	17,10	RHP 40-14M-85RSB
44	196,08	193,28	211	1F	32	90	102	-	117	-	135	23,30	RHP 44-14M-85RSB
48	213,90	211,11	226	1F	32	100	102	-	117	-	150	25,00	RHP 48-14M-85RSB
56	249,55	246,76	256	7F	32	90	102	-	102	-	150	25,00	RHP 56-14M-85RSB
64	285,21	282,41	296	7F	32	90	102	-	102	-	150	28,20	RHP 64-14M-85RSB
72	320,86	318,06	-	3	32	90	102	-	102	-	150	28,80	RHP 72-14M-85RSB
80	356,51	353,71	-	3	32	90	102	-	102	-	150	30,10	RHP 80-14M-85RSB
90	401,07	398,28	-	3	32	90	102	-	102	-	150	33,00	RHP 90-14M-85RSB
112	499,11	496,32	-	3	32	90	102	-	102	-	150	41,80	RHP 112-14M-85RSB
144	641,71	638,92	-	3	32	90	102	-	102	-	150	52,40	RHP 144-14M-85RSB
168	748,66	745,87	-	3	32	90	102	-	102	-	150	60,30	RHP 168-14M-85RSB
192	855,62	852,82	-	3	32	100	102	-	102	-	165	70,20	RHP 192-14M-85RSB
216	962,57	959,76	-	3	32	100	102	-	102	-	165	81,00	RHP 216-14M-85RSB

Ширина ремня 115 мм

Количество зубьев	Диаметр			Тип	Диаметр отверстия		Размеры					Масса кг	Обозначение
	P.D.	O.D.	A		Мин	Макс	F	K	L	M	H		
28	124,78	122,12	127	1F	32	67	133	-	148	-	100	9,20	RHP 28-14M-115RSB
29	129,23	126,57	138	1F	32	67	133	-	148	-	100	10,20	RHP 29-14M-115RSB
30	133,69	130,99	138	1F	32	67	133	-	148	-	100	11,20	RHP 30-14M-115RSB
32	142,60	139,88	154	1F	32	67	133	-	148	-	100	13,20	RHP 32-14M-115RSB
34	151,52	148,79	160	1F	32	67	133	-	148	-	100	14,80	RHP 34-14M-115RSB
36	160,43	157,68	168	1F	32	80	133	-	148	-	120	16,60	RHP 36-14M-115RSB
38	169,34	166,60	183	1F	32	80	133	-	148	-	120	19,20	RHP 38-14M-115RSB
40	178,25	175,49	188	1F	32	90	133	-	148	-	135	20,56	RHP 40-14M-115RSB
44	196,08	193,28	211	1F	32	94	133	-	148	-	140	26,00	RHP 44-14M-115RSB
48	213,90	211,11	226	1F	32	100	133	-	148	-	150	30,00	RHP 48-14M-115RSB
56	249,55	246,76	256	1F	32	100	133	-	148	-	150	36,00	RHP 56-14M-115RSB
64	285,21	282,41	296	7F	32	90	133	-	133	-	150	39,00	RHP 64-14M-115RSB
72	320,86	318,06	-	3	32	90	133	-	133	-	150	32,83	RHP 72-14M-115RSB
80	356,51	353,71	-	3	32	90	133	-	133	-	150	35,55	RHP 80-14M-115RSB
90	401,07	398,28	-	3	32	90	133	-	133	-	150	41,00	RHP 90-14M-115RSB
112	499,11	496,32	-	3	32	90	133	-	133	-	150	54,40	RHP 112-14M-115RSB
144	641,71	638,92	-	3	32	100	133	-	133	-	165	67,80	RHP 144-14M-115RSB
168	748,66	745,87	-	3	32	100	133	-	133	-	165	75,80	RHP 168-14M-115RSB
192	855,62	852,82	-	3	32	100	133	-	133	-	165	90,30	RHP 192-14M-115RSB
216	962,57	959,76	-	3	32	100	133	-	133	-	165	105,00	RHP 216-14M-115RSB

Размеры даны в мм, если не указано иное

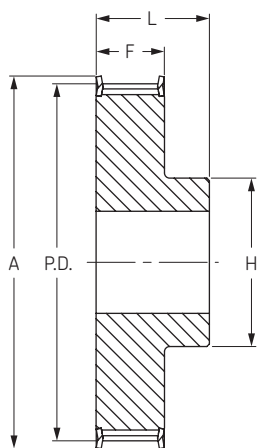


Зубчатые шкивы HiTD

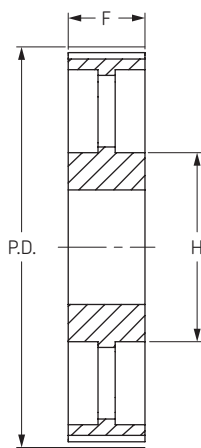
Профиль 14М
с “черновым” отверстием

- ▶ Ремни
- ▶ Цепи
- ▶ Муфты
- ▶ Втулки и ступицы
- ▶ Звездочки
- ▶ Шкивы
- ▶ “Умные” инструменты

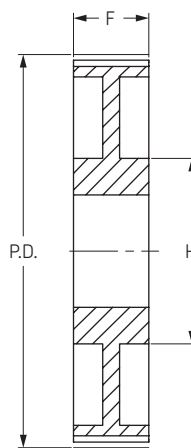
Шаг 14 мм



Тип 1F



Тип 3



Тип 7

Ширина ремня 170 мм

Количество зубьев	Диаметр			Тип	Диаметр отверстия		Размеры					Масса кг	Обозначение
	P.D.	O.D.	A		Мин	Макс	F	K	L	M	H		
28	124,78	122,12	127	1F	32	67	187	-	202	-	100	13,8	RHP 28-14M-170RSB
29	129,23	126,57	138	1F	32	67	187	-	202	-	100	14,2	RHP 29-14M-170RSB
30	133,69	130,99	138	1F	32	67	187	-	202	-	100	15,6	RHP 30-14M-170RSB
32	142,60	139,88	154	1F	32	67	187	-	202	-	100	18,1	RHP 32-14M-170RSB
34	151,52	148,79	160	1F	32	67	187	-	202	-	100	20,4	RHP 34-14M-170RSB
36	160,43	157,68	168	1F	32	80	187	-	202	-	120	23,5	RHP 36-14M-170RSB
38	169,34	166,60	183	1F	32	90	187	-	202	-	135	26,5	RHP 38-14M-170RSB
40	178,25	175,49	188	1F	32	94	187	-	202	-	140	30,1	RHP 40-14M-170RSB
44	196,08	193,28	211	1F	32	100	187	-	202	-	160	37,8	RHP 44-14M-170RSB
48	213,90	211,11	226	1F	32	107	187	-	202	-	160	44,5	RHP 48-14M-170RSB
56	249,55	246,76	256	1F	32	110	187	-	202	-	160	61,0	RHP 56-14M-170RSB
64	285,21	282,41	296	1F	32	120	187	-	202	-	180	81,0	RHP 64-14M-170RSB
72	320,86	318,06	-	7	32	120	187	-	187	-	180	61,4	RHP 72-14M-170RSB
80	356,51	353,71	-	7	32	108	187	-	187	-	180	65,0	RHP 80-14M-170RSB
90	401,07	398,28	-	3	38	108	187	-	187	-	180	68,0	RHP 90-14M-170RSB
112	499,11	496,32	-	3	38	108	187	-	187	-	200	87,5	RHP 112-14M-170RSB
144	641,71	638,92	-	3	38	108	187	-	187	-	220	114,8	RHP 144-14M-170RSB
168	748,66	745,87	-	3	38	108	187	-	187	-	220	125,0	RHP 168-14M-170RSB
192	855,62	852,82	-	3	38	108	187	-	187	-	220	136,4	RHP 192-14M-170RSB
216	962,57	959,76	-	3	38	108	187	-	187	-	220	147,0	RHP 216-14M-170RSB

Размеры даны в мм, если не указано иное

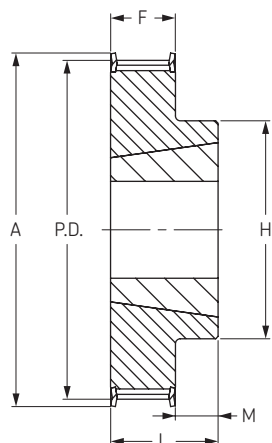


Зубчатые шкивы HiTD

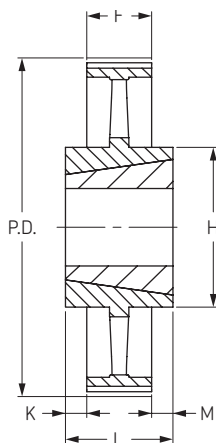
Профиль 5М
с конической втулкой



Шаг 5 мм



Тип 3F



Тип 10

Ширина ремня 15 мм

Количество зубьев	Диаметр			Тип	Номер втулки	Диаметр отверстия		Размеры					Масса без втулки кг	Обозначение
	P.D.	O.D.	A			Мин	Макс	F	K	L	M	H		
34	54,11	52,97	58	3F	1008	9	25	20,5	-	22	1,5	43	0,19	RHP 34-5M-15TB
36	57,30	56,16	61	3F	1108	9	28	20,5	-	22	1,5	45	0,20	RHP 36-5M-15TB
38	60,48	59,34	65	3F	1108	9	28	20,5	-	22	1,5	48	0,25	RHP 38-5M-15TB
40	63,66	62,52	68	3F	1108	9	28	20,5	-	22	1,5	52	0,31	RHP 40-5M-15TB
44	70,03	68,89	74	3F	1108	9	28	20,5	-	22	1,5	54	0,40	RHP 44-5M-15TB
48	76,39	75,25	80	3F	1210	11	32	20,5	-	25	4,5	64	0,45	RHP 48-5M-15TB
56	89,13	87,99	93	3F	1210	11	32	20,5	-	25	4,5	70	0,67	RHP 56-5M-15TB
64	101,86	100,72	106	3F	1210	11	32	20,5	-	25	4,5	78	0,96	RHP 64-5M-15TB
72	114,59	113,45	118	3F	1610	14	42	20,5	-	25	4,5	90	1,19	RHP 72-5M-15TB
80	127,32	126,18	135	3F	1610	14	42	20,5	-	25	4,5	92	1,57	RHP 80-5M-15TB
90	143,24	142,10	-	10	1610	14	42	20,5	2,3	25	2,3	92	1,47	RHP 90-5M-15TB
112	178,25	177,11	-	10	2012	14	42	20,5	2,3	25	2,3	92	1,94	RHP 112-5M-15TB
136	216,45	215,31	-	10	2012	14	50	20,5	5,8	32	5,8	106	3,06	RHP 136-5M-15TB
150	238,73	237,51	-	10	2012	14	50	20,5	5,8	32	5,8	106	4,50	RHP 150-5M-15TB

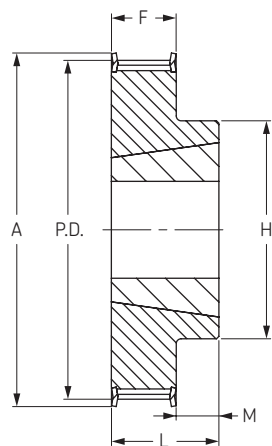
Размеры даны в мм, если не указано иное

Зубчатые шкивы HiTD

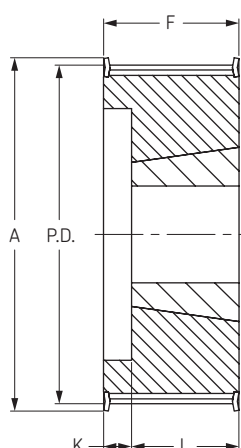
Профиль 8М
с конической втулкой

- ▶ Ремни
- ▶ Цепи
- ▶ Муфты
- ▶ Втулки и ступицы
- ▶ Звездочки
- ▶ Шкивы
- ▶ “Умные” инструменты

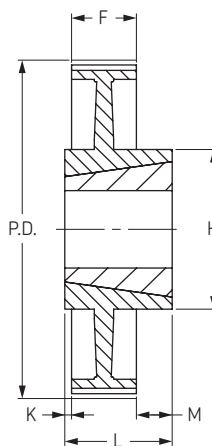
Шаг 8 мм



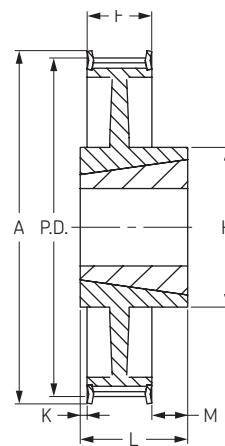
Тип 3F



Тип 4F



Тип 12



Тип 12F

Ширина ремня 20 мм

Количество зубьев	Диаметр			Тип	Номер втулки	Диаметр отверстия		Размеры					Масса без втулки кг	Обозначение
	P.D.	O.D.	A			Мин	Макс	F	K	L	M	H		
22	56,02	54,65	65	4F	1008	9	25	28	6	22	-	-	0,24	RHP 22-8M-20TB
24	61,12	59,75	70	4F	1108	9	28	28	6	22	-	-	0,30	RHP 24-8M-20TB
26	66,21	64,84	75	4F	1108	9	28	28	6	22	-	-	0,36	RHP 26-8M-20TB
28	71,30	70,08	80	4F	1108	9	28	28	6	22	-	-	0,44	RHP 28-8M-20TB
30	76,39	75,13	85	4F	1210	11	28	28	3	25	-	-	0,45	RHP 30-8M-20TB
32	81,49	80,16	90	4F	1210	11	42	28	3	25	-	-	0,50	RHP 32-8M-20TB
34	86,58	85,22	95	4F	1610	14	42	28	3	25	-	-	0,55	RHP 34-8M-20TB
36	91,67	90,30	100	4F	1610	14	42	28	3	25	-	-	0,68	RHP 36-8M-20TB
38	96,77	95,39	106	4F	1610	14	42	28	3	25	-	-	0,80	RHP 38-8M-20TB
40	101,86	100,49	110	4F	1610	14	42	28	3	25	-	-	1,00	RHP 40-8M-20TB
42	106,95	105,58	110	4F	1610	14	42	28	3	25	-	-	1,11	RHP 42-8M-20TB
44	112,05	110,67	121	3F	2012	14	50	28	-	32	4	92	1,20	RHP 44-8M-20TB
48	122,23	120,86	131	3F	2012	14	50	28	-	32	4	96	1,60	RHP 48-8M-20TB
56	142,60	141,23	151	3F	2012	14	50	28	-	32	4	110	2,40	RHP 56-8M-20TB
60	152,79	151,42	162	3F	2012	14	50	28	-	32	4	110	2,55	RHP 60-8M-20TB
64	162,97	161,60	171	12F	2012	14	50	28	-	32	4	110	2,70	RHP 64-8M-20TB
72	183,35	181,97	192	12F	2012	14	50	28	-	32	4	110	3,30	RHP 72-8M-20TB
80	203,72	202,35	-	12	2517	16	50	28	-	45	17	125	3,50	RHP 80-8M-20TB
90	229,18	227,81	-	12	2517	16	50	28	-	45	17	125	3,65	RHP 90-8M-20TB

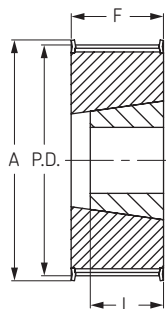
Размеры даны в мм, если не указано иное



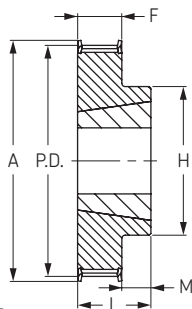
Зубчатые шкивы HiTD

Профиль 8М
с конической втулкой

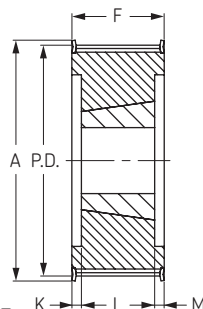
Шаг 8 мм



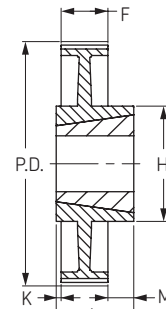
Тип 2F



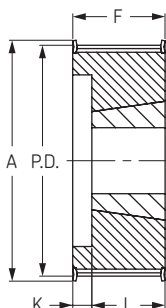
Тип 3F



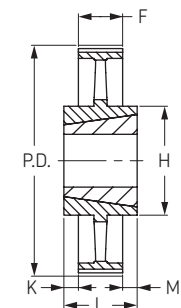
Тип 6F



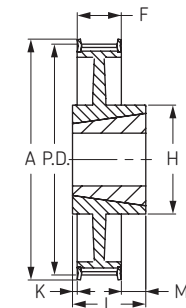
Тип 12



Тип 4F



Тип 10

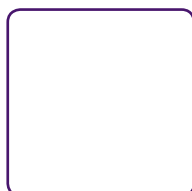


Тип 12F

Ширина ремня 30 мм

Количество зубьев	Диаметр			Тип	Номер втулки	Диаметр отверстия		Размеры					Масса без втулки кг	Обозначение
	P.D.	O.D.	A			Мин	Макс	F	K	L	M	H		
20	50,93	49,56	60	4F	1008	9	25	38	16	22	-	-	0,23	RHP 20-8M-30TB
21	53,47	52,10	65	4F	1008	9	25	38	16	22	-	-	0,26	RHP 21-8M-30TB
22	56,02	54,65	65	4F	1008	9	25	38	16	22	-	-	0,29	RHP 22-8M-30TB
23	58,57	57,20	70	4F	1108	9	28	38	16	22	-	-	0,32	RHP 23-8M-30TB
24	61,12	59,75	70	4F	1108	9	28	38	16	22	-	-	0,38	RHP 24-8M-30TB
25	63,66	62,29	75	4F	1108	9	28	38	16	22	-	-	0,41	RHP 25-8M-30TB
26	66,21	64,84	75	4F	1108	9	28	38	16	22	-	-	0,45	RHP 26-8M-30TB
27	68,75	67,38	80	4F	1108	9	28	38	16	22	-	-	0,49	RHP 27-8M-30TB
28	71,30	70,08	80	4F	1108	9	28	38	16	22	-	-	0,50	RHP 28-8M-30TB
30	76,39	75,13	85	2F	1210	11	42	38	-	25	-	-	0,55	RHP 30-8M-30TB
31	78,94	77,57	90	2F	1610	14	42	38	-	25	-	-	0,57	RHP 31-8M-30TB
32	81,49	80,16	90	2F	1610	14	42	38	-	25	-	-	0,59	RHP 32-8M-30TB
33	84,03	82,66	95	2F	1610	14	42	38	-	25	-	-	0,73	RHP 33-8M-30TB
34	86,58	85,22	95	2F	1610	14	42	38	-	25	-	-	0,77	RHP 34-8M-30TB
35	89,13	87,75	100	2F	1610	14	42	38	-	25	-	-	0,82	RHP 35-8M-30TB
36	91,67	90,30	100	2F	1610	14	42	38	-	25	-	-	0,96	RHP 36-8M-30TB
38	96,77	95,39	106	2F	1610	14	42	38	-	25	-	-	1,15	RHP 38-8M-30TB
40	101,86	100,49	110	2F	1610	14	42	38	-	25	-	-	1,34	RHP 40-8M-30TB
42	106,95	105,58	110	2F	1615	14	42	38	-	38	-	-	1,36	RHP 42-8M-30TB
44	112,05	110,67	121	6F	2012	14	50	38	6	32	-	-	1,33	RHP 44-8M-30TB
45	114,59	113,22	121	6F	2012	14	50	38	6	32	-	-	1,62	RHP 45-8M-30TB
48	122,23	120,86	131	6F	2012	14	50	38	6	32	-	-	1,78	RHP 48-8M-30TB
50	127,32	125,95	136	6F	2012	14	50	38	3	32	3	-	2,08	RHP 50-8M-30TB
52	132,42	131,04	141	6F	2012	14	50	38	3	32	3	-	2,39	RHP 52-8M-30TB
56	142,60	141,23	151	6F	2012	14	50	38	6	32	-	-	3,76	RHP 56-8M-30TB
58	147,70	146,32	156	6F	2012	14	50	38	3	32	3	-	3,87	RHP 58-8M-30TB
60	152,79	151,42	162	6F	2517	16	60	38	3	45	3	-	3,98	RHP 60-8M-30TB
64	162,97	161,60	171	3F	2517	16	60	38	-	45	7	125	4,20	RHP 64-8M-30TB
72	183,35	181,97	192	12F	2517	16	60	38	-	45	7	125	4,30	RHP 72-8M-30TB
80	203,72	202,35	-	12	2517	16	60	38	-	45	7	125	4,60	RHP 80-8M-30TB
90	229,18	227,81	-	12	2517	16	60	38	-	45	7	125	5,00	RHP 90-8M-30TB
112	285,21	283,83	-	12	2517	16	60	38	-	45	7	125	6,20	RHP 112-8M-30TB
144	366,69	365,32	-	12	2517	16	60	38	-	45	7	125	9,00	RHP 144-8M-30TB
168	427,81	426,44	-	10	3020	25	75	38	7	51	7	170	15,00	RHP 168-8M-30TB
192	488,92	487,55	-	10	3525	35	100	38	14	65	7	198	18,50	RHP 192-8M-30TB

Размеры даны в мм, если не указано иное

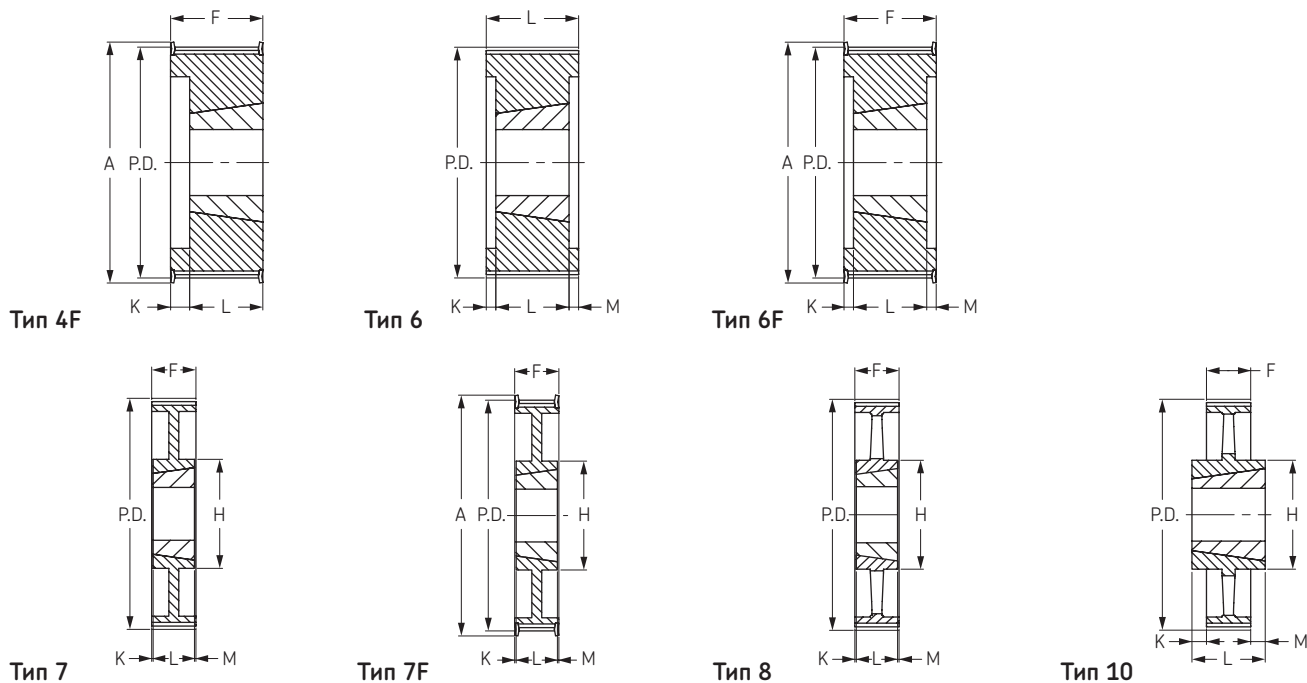


Зубчатые шкивы HiTD

Профиль 8М
с конической втулкой

- ▶ Ремни
- ▶ Цепи
- ▶ Муфты
- ▶ Втулки и ступицы
- ▶ Звездочки
- ▶ Шкивы
- ▶ "Умные" инструменты

Шаг 8 мм



Ширина ремня 30 мм

Количество зубьев	Диаметр			Тип	Номер втулки	Диаметр отверстия		Размеры					Масса без втулки кг	Обозначение
	P.D.	O.D.	A			Мин	Макс	F	K	L	M	H		
24	61,12	59,75	70	6F	1108	9	32	60	19	22	19	-	0,35	RHP 24-8M-50TB
26	66,21	64,84	75	6F	1108	9	32	60	19	22	19	-	0,48	RHP 26-8M-50TB
27	68,75	67,38	75	6F	1108	9	32	60	19	22	19	-	0,55	RHP 27-8M-50TB
28	71,30	70,08	80	4F	1108	9	32	60	19	22	19	-	0,60	RHP 28-8M-50TB
30	76,39	75,13	85	4F	1210	11	42	60	35	25	-	-	0,65	RHP 30-8M-50TB
31	78,94	77,57	87	4F	1610	14	42	60	35	25	-	-	0,77	RHP 31-8M-50TB
32	81,49	80,16	90	4F	1610	14	42	60	35	25	-	-	0,82	RHP 32-8M-50TB
33	84,03	82,66	90	4F	1610	14	42	60	35	25	-	-	0,98	RHP 33-8M-50TB
34	86,58	85,22	95	4F	1610	14	42	60	35	25	-	-	1,06	RHP 34-8M-50TB
35	89,13	87,75	95	4F	1610	14	42	60	35	25	-	-	1,18	RHP 35-8M-50TB
36	91,67	90,30	100	4F	1610	14	42	60	35	25	-	-	1,30	RHP 36-8M-50TB
38	96,77	95,39	105	4F	1610	14	42	60	35	25	-	-	1,60	RHP 38-8M-50TB
40	101,86	100,49	110	6F	2012	14	50	60	28	32	-	-	1,71	RHP 40-8M-50TB
42	106,95	105,58	111	6F	2012	14	50	60	-	32	28	-	1,75	RHP 42-8M-50TB
44	112,05	110,67	121	6F	2012	14	50	60	-	32	28	-	1,78	RHP 44-8M-50TB
45	114,59	113,22	121	6F	2012	14	50	60	-	32	28	-	1,91	RHP 45-8M-50TB
48	122,23	120,86	131	6F	2012	14	50	60	-	32	28	-	2,30	RHP 48-8M-50TB
50	127,32	125,95	131	6F	2012	14	50	60	-	32	28	-	2,58	RHP 50-8M-50TB
52	132,42	131,04	140	6F	2012	14	50	60	-	32	28	-	2,85	RHP 52-8M-50TB
56	142,60	141,23	151	6F	2517	16	60	60	-	45	15	-	3,40	RHP 56-8M-50TB
58	147,70	146,32	156	6F	2517	16	60	60	-	45	15	-	3,80	RHP 58-8M-50TB
60	152,79	151,42	158	6F	2517	16	60	60	-	45	15	-	4,20	RHP 60-8M-50TB
64	162,97	161,60	171	6F	2517	16	60	60	-	45	15	-	5,00	RHP 64-8M-50TB
72	183,35	181,97	192	7F	2517	16	60	60	7,5	45	7,5	125	6,70	RHP 72-8M-50TB
80	203,72	202,35	-	6	2517	16	75	60	4,5	45	4,5	-	8,80	RHP 80-8M-50TB
90	229,18	227,81	-	7	3020	25	75	60	4,5	51	4,5	160	10,00	RHP 90-8M-50TB
112	285,21	283,83	-	7	3020	25	75	60	4,5	51	4,5	170	12,00	RHP 112-8M-50TB
144	366,69	365,32	-	8	3020	25	75	60	4,5	51	4,5	170	15,20	RHP 144-8M-50TB
168	427,81	426,44	-	10	3020	25	100	60	4,5	51	4,5	170	16,40	RHP 168-8M-50TB
192	488,92	487,55	-	10	3020	25	100	60	4,5	51	4,5	170	21,80	RHP 192-8M-50TB

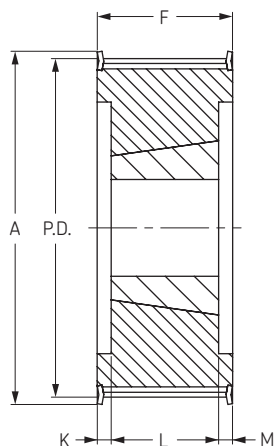
Размеры даны в мм, если не указано иное



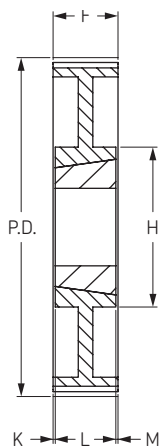
Зубчатые шкивы HiTD

Профиль 8М
с конической втулкой

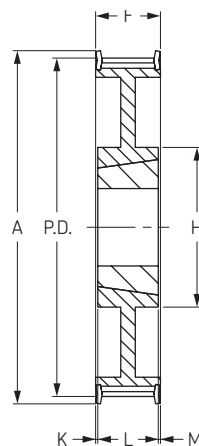
Шаг 8 мм



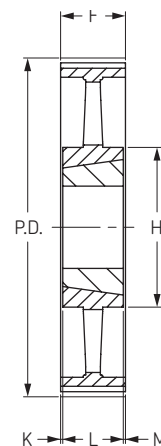
Тип 6F



Тип 7



Тип 7F



Тип 8

Ширина ремня 85 мм

Количество зубьев	Диаметр			Тип	Номер втулки	Диаметр отверстия		Размеры					Масса без втулки кг	Обозначение
	P.D.	O.D.	A			Мин	Макс	F	K	L	M	H		
24	61,12	59,75	70	6F	1108	9	32	95	36,5	22	36,5	-	0,46	RHP 24-8M-85TB
26	66,21	64,84	75	6F	1108	9	32	95	36,5	22	36,5	-	0,64	RHP 26-8M-85TB
28	71,30	70,08	80	6F	1108	9	32	95	36,5	22	36,5	-	0,82	RHP 28-8M-85TB
30	76,39	75,13	85	6F	1615	14	32	95	36,5	22	36,5	-	1,17	RHP 30-8M-85TB
33	84,03	82,66	90	6F	1615	14	42	95	36,5	22	36,5	-	1,34	RHP 33-8M-85TB
34	86,58	85,22	95	6F	1615	14	42	95	28,5	38	28,5	-	1,43	RHP 34-8M-85TB
35	89,13	87,75	95	6F	1615	14	42	95	28,5	38	28,5	-	1,54	RHP 35-8M-85TB
36	91,67	90,30	100	6F	1615	14	42	95	28,5	38	28,5	-	1,87	RHP 36-8M-85TB
38	96,77	95,39	106	6F	1615	14	42	95	28,5	38	28,5	-	2,20	RHP 38-8M-85TB
40	101,86	100,49	110	6F	2012	14	42	95	31,5	32	31,5	-	1,80	RHP 40-8M-85TB
42	106,95	105,58	110	6F	2012	14	42	95	31,5	32	31,5	-	2,16	RHP 42-8M-85TB
44	112,05	110,67	121	6F	2012	14	42	95	31,5	32	31,5	-	2,30	RHP 44-8M-85TB
45	114,59	113,22	121	6F	2012	14	50	95	31,5	32	31,5	-	2,39	RHP 45-8M-85TB
48	122,23	120,86	131	6F	2517	16	50	95	25,0	45	25,0	-	2,66	RHP 48-8M-85TB
50	127,32	125,95	131	6F	2517	16	50	95	25,0	45	25,0	-	3,11	RHP 50-8M-85TB
52	132,42	131,04	140	6F	2517	16	50	95	25,0	45	25,0	-	3,56	RHP 52-8M-85TB
56	142,60	141,23	151	6F	2517	16	50	95	25,0	45	25,0	-	4,45	RHP 56-8M-85TB
58	147,70	146,32	158	6F	2517	16	50	95	25,0	45	25,0	-	4,89	RHP 58-8M-85TB
60	152,79	151,42	158	6F	2517	16	50	95	25,0	45	25,0	-	5,33	RHP 60-8M-85TB
64	162,97	161,60	171	7F	2517	16	60	95	25,0	45	25,0	-	6,20	RHP 64-8M-85TB
72	183,35	181,97	192	7	3020	25	60	95	22,0	51	22,0	-	8,00	RHP 72-8M-85TB
80	203,72	202,35	-	8	3020	25	60	95	22,0	51	22,0	-	10,00	RHP 80-8M-85TB
90	229,18	227,81	-	8	3020	25	60	95	22,0	51	22,0	-	10,80	RHP 90-8M-85TB
112	285,21	283,83	-	8	3020	25	60	95	22,0	51	22,0	170	15,00	RHP 112-8M-85TB
144	366,69	365,32	-	8	3535	35	75	95	3,0	89	3,0	190	20,00	RHP 144-8M-85TB
168	427,81	426,44	-	8	3535	35	75	95	3,0	89	3,0	190	23,00	RHP 168-8M-85TB
192	488,92	487,55	-	8	3535	35	75	95	3,0	89	3,0	190	28,50	RHP 192-8M-85TB

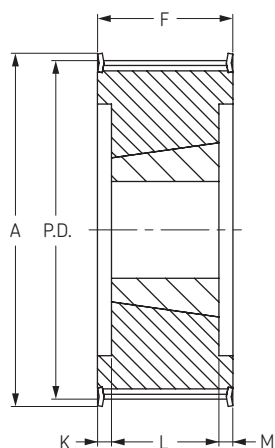
Размеры даны в мм, если не указано иное

Зубчатые шкивы HiTD

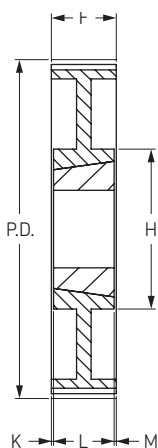
Профиль 14М
с конической втулкой

- ▶ Ремни
- ▶ Цепи
- ▶ Муфты
- ▶ Втулки и ступицы
- ▶ Звездочки
- ▶ Шкивы
- ▶ "Умные" инструменты

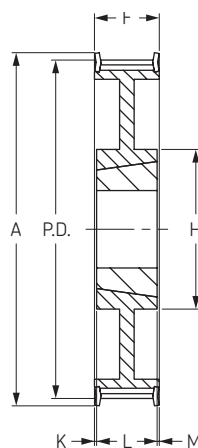
Шаг 14 мм



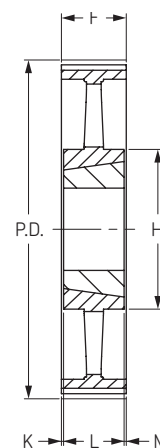
Тип 6F



Тип 7



Тип 7F



Тип 8

Ширина ремня 40 мм

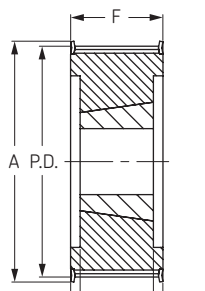
Количество зубьев	Диаметр			Тип	Номер втулки	Диаметр отверстия		Размеры					Масса без втулки кг	Обозначение
	P.D.	O.D.	A			Мин	Макс	F	K	L	M	H		
28	124,78	122,12	141	6F	2012	14	50	54	11,0	32	11,0	-	2,66	RHP 28-14M-40TB
29	129,23	126,57	141	6F	2012	14	50	54	11,0	32	11,0	-	2,66	RHP 29-14M-40TB
30	133,69	130,99	156	6F	2012	14	50	54	11,0	32	11,0	-	2,89	RHP 30-14M-40TB
32	142,60	139,88	156	6F	2012	14	50	54	11,0	32	11,0	-	3,51	RHP 32-14M-40TB
34	151,52	148,79	165	6F	2517	16	60	54	4,5	45	4,5	-	3,87	RHP 34-14M-40TB
35	155,97	153,18	173	6F	2517	16	60	54	4,5	45	4,5	-	4,34	RHP 35-14M-40TB
36	160,43	157,68	173	6F	2517	16	60	54	4,5	45	4,5	-	4,62	RHP 36-14M-40TB
38	169,34	166,60	182	6F	2517	16	60	54	4,5	45	4,5	-	5,40	RHP 38-14M-40TB
40	178,25	175,49	191	6F	2517	16	60	54	4,5	45	4,5	-	6,23	RHP 40-14M-40TB
42	187,17	184,37	209	6F	2517	16	60	54	4,5	45	4,5	-	6,75	RHP 42-14M-40TB
44	196,08	193,28	209	6F	3020	25	75	54	1,5	51	1,5	-	7,26	RHP 44-14M-40TB
45	200,54	197,74	227	6F	3020	25	75	54	1,5	51	1,5	-	8,20	RHP 45-14M-40TB
48	213,90	211,11	227	6F	3020	25	75	54	1,5	51	1,5	-	9,33	RHP 48-14M-40TB
50	222,82	220,02	246	6F	3020	25	75	54	1,5	51	1,5	-	10,10	RHP 50-14M-40TB
56	249,55	246,76	264	6F	3020	25	75	54	1,5	51	1,5	-	10,80	RHP 56-14M-40TB
60	267,38	264,59	281	7F	3020	25	75	54	1,5	51	1,5	170	13,10	RHP 60-14M-40TB
64	285,21	282,41	296	7F	3020	25	75	54	1,5	51	1,5	170	15,40	RHP 64-14M-40TB
72	320,86	318,06	-	7	3020	25	75	54	1,5	51	1,5	170	19,75	RHP 72-14M-40TB
80	356,51	353,71	-	8	3020	25	75	54	1,5	51	1,5	170	20,00	RHP 80-14M-40TB
90	401,07	398,28	-	8	3020	25	75	54	1,5	51	1,5	170	21,80	RHP 90-14M-40TB
112	499,11	496,32	-	8	3020	25	75	54	1,5	51	1,5	170	29,60	RHP 112-14M-40TB
144	641,71	638,92	-	8	3020	25	75	54	1,5	51	1,5	170	36,00	RHP 144-14M-40TB
168	748,66	745,87	-	8	3020	25	75	54	1,5	51	1,5	170	48,00	RHP 168-14M-40TB
192	855,62	852,82	-	8	3020	25	75	54	1,5	51	1,5	170	53,00	RHP 192-14M-40TB
216	962,56	960,00	-	8	3020	25	75	54	1,5	51	1,5	170	60,00	RHP 216-14M-40TB



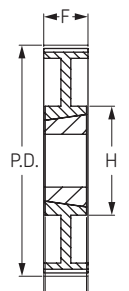
Зубчатые шкивы HiTD

Профиль 14М
с конической втулкой

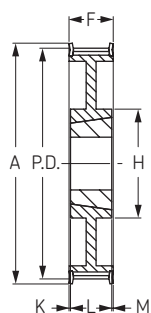
Шаг 14 мм



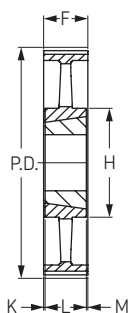
Тип 6F



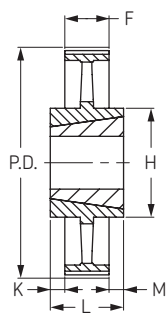
Тип 7



Тип 7F



Тип 8



Тип 10

Ширина ремня 55 мм

Количество зубьев	Диаметр			Тип	Номер втулки	Диаметр отверстия		Размеры					Масса без втулки кг	Обозначение
	P.D.	O.D.	A			Мин	Макс	F	K	L	M	H		
28	124,78	122,12	141	6F	2012	14	50	70	19,0	32	19,0	-	2,88	RHP 28-14M-55TB
29	129,23	126,57	141	6F	2012	14	50	70	19,0	32	19,0	-	3,18	RHP 29-14M-55TB
30	133,69	130,99	156	6F	2517	16	60	70	12,5	45	12,5	-	3,21	RHP 30-14M-55TB
32	142,60	139,88	156	6F	2517	16	60	70	12,5	45	12,5	-	3,90	RHP 32-14M-55TB
34	151,51	148,79	165	6F	2517	16	60	70	12,5	45	12,5	-	4,55	RHP 34-14M-55TB
35	155,97	153,18	173	6F	2517	16	60	70	12,5	45	12,5	-	4,88	RHP 35-14M-55TB
36	160,43	157,68	173	6F	2517	16	60	70	12,5	45	12,5	-	5,20	RHP 36-14M-55TB
38	169,34	166,60	182	6F	2517	16	60	70	12,5	45	12,5	-	6,20	RHP 38-14M-55TB
40	178,25	175,49	191	6F	2517	16	60	70	12,5	45	12,5	-	7,00	RHP 40-14M-55TB
42	187,17	184,37	209	6F	2517	16	60	70	12,5	45	12,5	-	7,80	RHP 42-14M-55TB
44	196,08	193,28	209	6F	3020	25	75	70	9,5	51	9,5	-	8,42	RHP 44-14M-55TB
45	200,54	197,74	227	6F	3020	25	75	70	9,5	51	9,5	-	9,51	RHP 45-14M-55TB
48	213,90	211,11	227	6F	3020	25	75	70	9,5	51	9,5	-	10,64	RHP 48-14M-55TB
50	228,82	220,02	246	6F	3020	25	75	70	9,5	51	9,5	-	11,52	RHP 50-14M-55TB
56	249,55	246,76	264	6F	3020	25	75	70	9,5	51	9,5	-	12,40	RHP 56-14M-55TB
60	267,38	264,59	281	7F	3020	25	75	70	9,5	51	9,5	170	14,00	RHP 60-14M-55TB
64	285,21	282,41	298	7F	3020	25	75	70	9,5	51	9,5	170	15,18	RHP 64-14M-55TB
72	320,86	318,06	-	7	3020	25	75	70	9,5	51	9,5	170	20,00	RHP 72-14M-55TB
80	356,51	353,71	-	8	3020	25	75	70	9,5	51	9,5	170	22,50	RHP 80-14M-55TB
90	401,07	398,28	-	8	3020	25	75	70	9,5	51	9,5	170	25,00	RHP 90-14M-55TB
112	499,11	496,32	-	8	3020	25	75	70	9,5	51	9,5	170	33,40	RHP 112-14M-55TB
144	641,71	638,92	-	8	3020	25	75	70	9,5	51	9,5	170	46,50	RHP 144-14M-55TB
168	748,66	745,87	-	8	3020	25	75	70	9,5	51	9,5	170	58,50	RHP 168-14M-55TB
192	855,62	852,82	-	8	3020	25	75	70	9,5	51	9,5	170	62,00	RHP 192-14M-55TB
216	962,56	960,00	-	10	3525	35	100	70	9,5	51	9,5	190	74,80	RHP 216-14M-55TB

Размеры даны в мм, если не указано иное

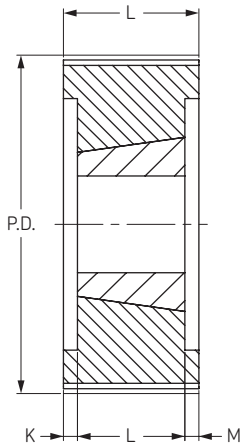


Зубчатые шкивы HiTD

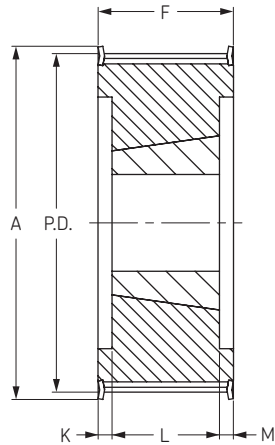
Профиль 14М
с конической втулкой

- ▶ Ремни
- ▶ Цепи
- ▶ Муфты
- ▶ Втулки и ступицы
- ▶ Звездочки
- ▶ Шкивы
- ▶ "Умные" инструменты

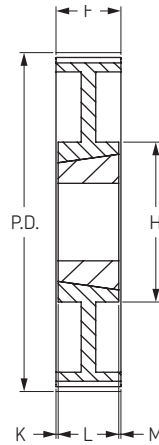
Шаг 14 мм



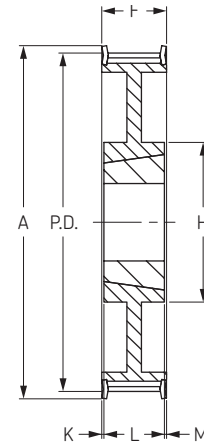
Тип 6



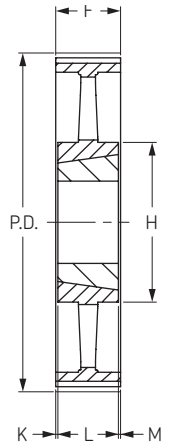
Тип 6F



Тип 7



Тип 7F



Тип 8

Ширина ремня 85 мм

Количество зубьев	Диаметр			Тип	Номер втулки	Диаметр отверстия		Размеры					Масса без втулки кг	Обозначение
	P.D.	O.D.	A			Мин	Макс	F	K	L	M	H		
28	124,78	122,12	141	6F	2517	16	60	102	28,5	45	28,5	-	2,70	RHP 28-14M-85TB
29	129,23	126,57	141	6F	2517	16	60	102	28,5	45	28,5	-	3,40	RHP 29-14M-85TB
30	133,69	130,99	156	6F	2517	16	60	102	28,5	45	28,5	-	3,75	RHP 30-14M-85TB
32	142,6	139,88	156	6F	2517	16	60	102	28,5	45	28,5	-	4,80	RHP 32-14M-85TB
34	151,51	148,79	165	6F	2517	16	60	102	28,5	45	28,5	-	6,00	RHP 34-14M-85TB
35	155,97	153,18	173	6F	2517	16	75	102	25,5	51	25,5	-	6,33	RHP 35-14M-85TB
36	160,43	157,68	173	6F	3020	25	75	102	25,5	51	25,5	-	6,67	RHP 36-14M-85TB
38	169,34	166,6	182	6F	3020	25	75	102	25,5	51	25,5	-	6,80	RHP 38-14M-85TB
40	178,25	175,49	191	6F	3020	25	75	102	25,5	51	25,5	-	8,00	RHP 40-14M-85TB
42	181,17	184,37	209	6F	3020	25	75	102	13	76	13	-	9,90	RHP 42-14M-85TB
44	196,08	193,28	209	6F	3020	25	75	102	13	76	13	-	11,80	RHP 44-14M-85TB
45	200,54	197,74	227	6F	3020	25	75	102	13	76	13	-	12,63	RHP 45-14M-85TB
48	213,9	211,11	227	6F	3020	25	75	102	13	76	13	-	15,10	RHP 48-14M-85TB
50	222,82	220,02	246	6F	3535	35	100	102	18,5	65	18,5	-	16,08	RHP 50-14M-85TB
56	249,55	246,76	264	6F	3535	35	100	102	18,5	65	18,5	-	19,00	RHP 56-14M-85TB
60	267,38	264,59	281	6F	3535	35	100	102	18,5	65	18,5	-	21,00	RHP 60-14M-85TB
64	285,21	282,41	298	7F	3535	35	100	102	18,5	65	18,5	190	23,00	RHP 64-14M-85TB
72	320,86	318,06	-	7	3535	35	100	102	18,5	65	18,5	190	25,00	RHP 72-14M-85TB
80	356,51	353,71	-	8	3535	35	100	102	18,5	65	18,5	190	26,00	RHP 80-14M-85TB
90	401,07	398,28	-	8	3535	35	100	102	18,5	65	18,5	190	27,80	RHP 90-14M-85TB
112	499,11	496,32	-	8	3535	35	100	102	18,5	65	18,5	190	36,50	RHP 112-14M-85TB
144	641,71	638,92	-	8	4040	40	115	102	18,5	65	18,5	230	48,00	RHP 144-14M-85TB
168	748,66	745,87	-	8	4040	40	115	102	18,5	65	18,5	230	60,00	RHP 168-14M-85TB
192	855,62	852,82	-	8	4040	40	115	102	-	102	-	230	86,00	RHP 192-14M-85TB
216	962,56	960	-	8	4040	40	115	102	-	102	-	230	119,50	RHP 216-14M-85TB

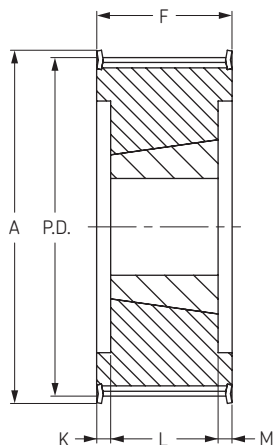
Размеры даны в мм, если не указано иное



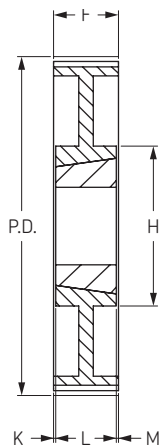
Зубчатые шкивы HiTD

Профиль 14М
с конической втулкой

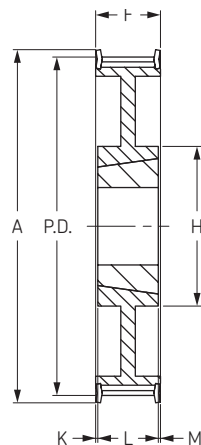
Шаг 14 мм



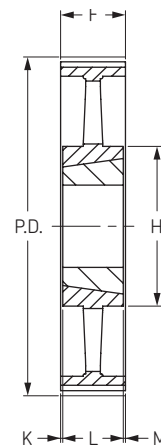
Тип 6F



Тип 7



Тип 7F



Тип 8

Ширина ремня 115 мм

Количество зубьев	Диаметр			Тип	Номер втулки	Диаметр отверстия		Размеры					Масса без втулки кг	Обозначение
	P.D.	O.D.	A			Мин	Макс	F	K	L	M	H		
28	124,78	122,12	141	6F	2517	16	60	133	44	45	44	-	3,77	RHP 28-14M-115TB
29	129,23	126,57	141	6F	2517	16	60	133	44	45	44	-	4,00	RHP 29-14M-115TB
30	133,69	130,99	156	6F	2517	16	60	133	44	45	44	-	5,00	RHP 30-14M-115TB
32	142,60	139,88	156	6F	2517	16	60	133	44	45	44	-	6,00	RHP 32-14M-115TB
34	151,52	148,79	165	6F	2517	16	60	133	44	45	44	-	7,20	RHP 34-14M-115TB
35	155,97	153,18	173	6F	3020	25	75	133	41	51	41	-	7,00	RHP 35-14M-115TB
36	160,43	157,68	173	6F	3020	25	75	133	41	51	41	-	7,30	RHP 36-14M-115TB
38	169,34	166,60	182	6F	3020	25	75	133	41	51	41	-	8,40	RHP 38-14M-115TB
40	178,25	175,49	191	6F	3020	25	75	133	41	51	41	-	9,20	RHP 40-14M-115TB
42	187,17	184,37	209	6F	3535	35	100	133	22	89	22	-	11,60	RHP 42-14M-115TB
44	196,08	193,28	209	6F	3535	35	100	133	22	89	22	-	14,00	RHP 44-14M-115TB
45	200,54	197,74	227	6F	3535	35	100	133	22	89	22	-	15,60	RHP 45-14M-115TB
48	213,90	211,11	227	6F	3535	35	100	133	22	89	22	-	17,10	RHP 48-14M-115TB
50	222,82	220,02	246	6F	4040	40	100	133	15,5	102	15,5	-	21,00	RHP 50-14M-115TB
56	249,55	246,76	264	6F	4040	40	100	133	15,5	102	15,5	-	24,80	RHP 56-14M-115TB
60	267,38	264,59	281	6F	4040	40	100	133	15,5	102	15,5	-	25,90	RHP 60-14M-115TB
64	285,21	282,41	298	7F	4545	55	100	133	9	115	9	-	27,00	RHP 64-14M-115TB
72	320,86	318,06	-	7	4545	55	100	133	9	115	9	-	33,00	RHP 72-14M-115TB
80	356,51	353,71	-	8	4545	55	100	133	9	115	9	242	37,00	RHP 80-14M-115TB
90	401,07	398,28	-	8	4545	55	100	133	9	115	9	242	42,00	RHP 90-14M-115TB
112	499,11	496,32	-	8	4545	55	100	133	9	115	9	242	56,00	RHP 112-14M-115TB
144	641,71	638,92	-	8	4545	55	115	133	9	115	9	242	75,00	RHP 144-14M-115TB
168	748,66	745,87	-	8	4545	55	115	133	9	115	9	242	92,60	RHP 168-14M-115TB
192	855,62	852,92	-	8	4545	55	115	133	9	115	9	242	105,00	RHP 192-14M-115TB
216	962,57	959,76	-	8	6050	70	125	133	3	127	3	394	127,00	RHP 216-14M-115TB

Размеры даны в мм, если не указано иное

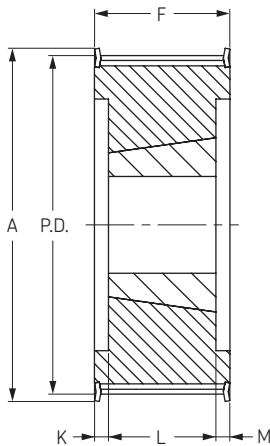


Зубчатые шкивы HiTD

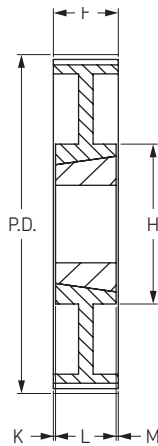
Профиль 14М
с конической втулкой

- ▶ Ремни
- ▶ Цепи
- ▶ Муфты
- ▶ Втулки и ступицы
- ▶ Звездочки
- ▶ Шкивы
- ▶ "Умные" инструменты

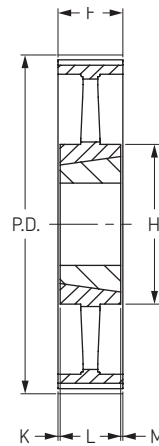
Шаг 14 мм



Тип 6F



Тип 7



Тип 8

Ширина ремня 170 мм

Количество зубьев	Диаметр			Тип	Номер втулки	Диаметр отверстия		Размеры					Масса без втулки кг	Обозначение
	P.D.	O.D.	A			Мин	Макс	F	K	L	M	H		
35	155,97	153,18	173	6F	3030	35	75	187	55,5	76	55,5	-	10,6	RHP 35-14M-170TB
36	160,43	157,68	173	6F	3030	35	75	187	55,5	76	55,5	-	11,2	RHP 36-14M-170TB
38	169,34	167,00	182	6F	3030	35	75	187	55,5	76	55,5	-	11,7	RHP 38-14M-170TB
40	178,25	175,00	191	6F	3030	35	75	187	55,5	76	55,5	-	13,0	RHP 40-14M-170TB
42	187,17	184,37	202	6F	3535	35	100	187	49,0	89	49,0	-	14,0	RHP 42-14M-170TB
44	196,08	193,00	209	6F	3535	35	100	187	49,0	89	49,0	-	15,0	RHP 44-14M-170TB
45	200,54	197,74	212	6F	3535	35	100	187	49,0	89	49,0	-	16,0	RHP 45-14M-170TB
48	213,90	211,00	227	6F	3535	35	100	187	49,0	89	49,0	-	19,0	RHP 48-14M-170TB
50	222,82	220,02	246	6F	3535	35	100	187	49,0	89	49,0	-	23,8	RHP 50-14M-170TB
56	249,55	247,00	263	6F	3535	35	100	187	49,0	89	49,0	-	28,5	RHP 56-14M-170TB
60	267,38	264,59	281	6F	4040	40	115	187	42,5	114	42,5	-	34,8	RHP 60-14M-170TB
64	285,21	282,00	298	6F	4040	40	115	187	42,5	114	42,5	230	41,0	RHP 64-14M-170TB
72	320,86	318,00	-	7	4040	40	115	187	42,5	114	42,5	230	46,9	RHP 72-14M-170TB
80	356,51	354,00	-	7	4040	40	115	187	42,5	114	42,5	230	48,0	RHP 80-14M-170TB
90	401,07	398,00	-	7	4040	40	115	187	42,5	114	42,5	230	52,5	RHP 90-14M-170TB
112	499,11	496,00	-	7	5050	70	125	187	30,0	127	30,0	242	74,5	RHP 112-14M-170TB
144	641,71	639,00	-	8	5050	70	125	187	30,0	127	30,0	394	91,0	RHP 144-14M-170TB
168	748,86	746,00	-	8	5050	70	125	187	30,0	127	30,0	394	116,0	RHP 168-14M-170TB
192	855,62	853,00	-	8	5050	70	125	187	30,0	127	30,0	394	134,0	RHP 192-14M-170TB
216	962,57	960,00	-	8	5050	70	125	187	30,0	127	30,0	394	146,5	RHP 216-14M-170TB

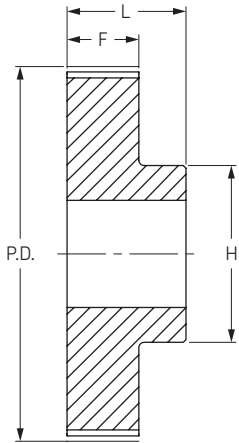
Размеры даны в мм, если не указано иное

Зубчатые шкивы

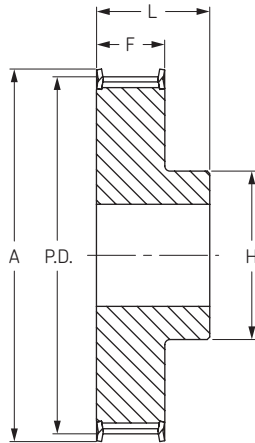
Профиль XL
с “черновым” отверстием



Шаг 1/5” (5,08 мм)



Тип 1



Тип 1F

XL 037

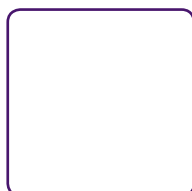
для ширины ремня 6,4 мм и 9,5 мм

Количество зубьев	Диаметр			Тип	Диаметр отверстия		Размеры			Масса кг	Обозначение
	P.D.	O.D.	A		Мин	Макс	H	F	L		
10	16,17	15,67	23	1F	5	5	9,5	14,3	19,8	0,02	RHP 10XL037RSB
11	17,79	17,29	23	1F	5	5	9,5	14,3	19,8	0,02	RHP 11XL037RSB
12	19,40	18,9	25	1F	5	8	12,7	14,3	19,8	0,03	RHP 12XL037RSB
13	21,02	20,52	25	1F	6	8	12,7	14,3	19,8	0,03	RHP 13XL037RSB
14	22,64	22,14	28	1F	6	9	14,3	14,3	19,8	0,04	RHP 14XL037RSB
15	24,26	23,76	28	1F	6	11	15,9	14,3	19,8	0,04	RHP 15XL037RSB
16	25,87	25,37	32	1F	6	12	17,5	14,3	19,8	0,05	RHP 16XL037RSB
17	27,49	26,99	36	1F	6	13	20,0	14,3	19,8	0,05	RHP 17XL037RSB
18	29,11	28,61	36	1F	6	13	20,6	14,3	19,8	0,06	RHP 18XL037RSB
19	30,72	30,22	36	1F	6	13	20,6	14,3	19,8	0,07	RHP 19XL037RSB
20	32,34	31,84	38	1F	6	15	23,8	14,3	22,2	0,08	RHP 20XL037RSB
21	33,96	33,46	38	1F	6	15	23,8	14,3	22,2	0,09	RHP 21XL037RSB
22	35,57	35,07	42	1F	6	16	25,4	14,3	22,2	0,10	RHP 22XL037RSB
24	38,81	38,31	44	1F	6	18	27,0	14,3	22,2	0,12	RHP 24XL037RSB
26	42,04	41,54	48	1F	6	20	30,0	14,3	22,2	0,14	RHP 26XL037RSB
27	43,66	43,16	48	1F	6	20	30,0	14,3	22,2	0,15	RHP 27XL037RSB
28	45,28	44,78	51	1F	6	20	30,2	14,3	22,2	0,16	RHP 28XL037RSB
29	46,89	46,39	51	1F	6	20	30,2	14,3	22,2	0,17	RHP 29XL037RSB
30	48,51	48,01	54	1F	6	24	34,9	14,3	22,2	0,19	RHP 30XL037RSB
32	51,74	51,24	57	1F	8	25	40,0	14,3	25,4	0,11	RHP 32XL037RSB
34	54,98	54,48	-	1	8	25	38,0	14,3	25,4	0,11	RHP 34XL037RSB
35	56,60	56,1	-	1	8	25	38,0	14,3	25,4	0,12	RHP 35XL037RSB
36	58,21	57,71	-	1	8	30	45,0	14,3	25,4	0,13	RHP 36XL037RSB
38	61,45	60,95	-	1	8	30	45,0	14,3	25,4	0,15	RHP 38XL037RSB
40	64,68	64,18	-	1	8	30	45,0	14,3	25,4	0,17	RHP 40XL037RSB
42	67,91	67,41	-	1	8	30	45,0	14,3	25,4	0,20	RHP 42XL037RSB
44	71,15	70,65	-	1	8	30	45,0	14,3	25,4	0,15	RHP 44XL037RSB
45	72,77	72,27	-	1	8	30	45,0	14,3	25,4	0,15	RHP 45XL037RSB
48	77,62	77,12	-	1	8	30	45,0	14,3	25,4	0,16	RHP 48XL037RSB
60	97,02	96,52	-	1	8	30	45,0	14,3	25,4	0,18	RHP 60XL037RSB
72	116,43	115,93	-	1	8	30	45,0	14,3	25,4	0,23	RHP 72XL037RSB

Все шкивы выполнены из алюминия и снабжены двумя установочными винтами, расположенными под углом 90 градусов.

Там, где требуется шпоночная канавка, необходимо уменьшить диаметр отверстия на величину, равную двойной глубине канавки.

Размеры даны в мм, если не указано иное

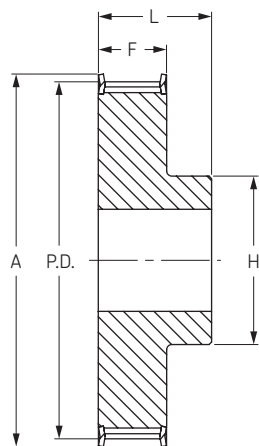


Зубчатые шкивы

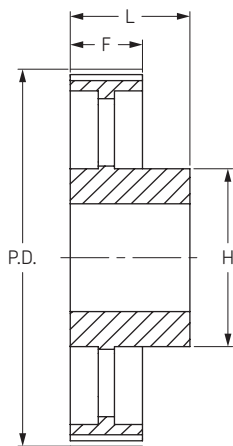
Профиль L
с “черновым” отверстием

- ▶ Ремни
- ▶ Цепи
- ▶ Муфты
- ▶ Втулки и ступицы
- ▶ Звездочки
- ▶ Шкивы
- ▶ “Умные” инструменты

Шаг 3/8” (9,525 мм)



Тип 1F



Тип 5

L 050

для ширины ремня 12,7 мм

Количество зубьев	Диаметр			Тип	Диаметр отверстия		Размеры			Масса кг	Обозначение
	P.D.	O.D.	A		Мин	Макс	H	F	L		
10	30,32	29,56	36	1F	6	14	22	19	28	0,11	PHP 10L050RSB
11	33,35	32,59	39	1F	6	14	22	19	30	0,13	PHP 11L050RSB
12	36,38	35,62	42	1F	6	20	28	19	30	0,19	PHP 12L050RSB
13	39,41	38,65	45	1F	6	20	28	19	30	0,21	PHP 13L050RSB
14	42,45	41,69	48	1F	8	20	28	19	30	0,23	PHP 14L050RSB
15	45,48	44,72	51	1F	8	23	32	19	30	0,27	PHP 15L050RSB
16	48,51	47,75	54	1F	8	24	36	19	32	0,34	PHP 16L050RSB
17	51,54	50,78	57	1F	10	24	38	19	32	0,38	PHP 17L050RSB
18	54,57	53,81	60	1F	10	27	40	19	32	0,41	PHP 18L050RSB
19	57,61	56,85	63	1F	10	27	40	19	32	0,45	PHP 19L050RSB
20	60,64	59,88	66	1F	10	30	46	19	32	0,50	PHP 20L050RSB
21	63,67	62,91	69	1F	10	30	46	19	32	0,55	PHP 21L050RSB
22	66,70	65,94	72	1F	10	33	50	19	32	0,62	PHP 22L050RSB
23	69,73	68,97	78	1F	10	33	50	19	32	0,65	PHP 23L050RSB
24	72,77	72,01	78	1F	12	33	50	19	32	0,68	PHP 24L050RSB
25	75,80	75,04	85	1F	12	33	50	19	32	0,74	PHP 25L050RSB
26	78,83	78,07	85	1F	12	33	50	19	32	0,82	PHP 26L050RSB
27	81,86	81,1	91	1F	12	33	50	19	32	0,85	PHP 27L050RSB
28	84,89	84,13	91	1F	12	33	50	19	32	0,92	PHP 28L050RSB
29	87,93	87,17	91	1F	12	33	50	19	32	1,00	PHP 29L050RSB
30	90,96	90,2	97	1F	12	33	50	19	32	1,10	PHP 30L050RSB
31	93,99	93,23	103	1F	12	33	50	19	32	1,14	PHP 31L050RSB
32	97,02	96,26	103	1F	12	33	50	19	32	1,19	PHP 32L050RSB
33	100,05	99,29	106	1F	12	33	50	19	32	1,25	PHP 33L050RSB
34	103,08	102,32	115	1F	12	33	50	19	32	1,31	PHP 34L050RSB
35	106,12	105,36	115	1F	12	33	50	19	32	1,37	PHP 35L050RSB
36	109,15	108,39	115	1F	12	33	50	19	32	1,10	PHP 36L050RSB
38	115,21	114,45	127	1F	12	33	50	19	32	1,22	PHP 38L050RSB
40	121,28	120,52	127	1F	12	33	50	19	32	1,26	PHP 40L050RSB
42	127,34	126,58	139	1F	12	33	50	19	32	1,31	PHP 42L050RSB
44	133,40	132,64	139	1F	12	33	50	19	32	1,43	PHP 44L050RSB
45	136,44	135,68	152	1F	12	33	50	19	32	1,49	PHP 45L050RSB
48	145,53	144,77	152	1F	12	33	50	19	32	1,55	PHP 48L050RSB
50	151,60	150,84	-	5	12	33	50	19	32	1,66	PHP 50L050RSB
52	157,66	156,9	-	5	12	33	50	19	32	1,85	PHP 52L050RSB
56	169,79	169,03	-	5	12	33	50	19	32	1,97	PHP 56L050RSB
57	172,82	172,06	-	5	12	33	50	19	32	2,09	PHP 57L050RSB
60	191,91	191,15	-	5	15	45	50	19	42	2,30	PHP 60L050RSB
72	218,30	217,54	-	5	15	45	75	19	42	2,50	PHP 72L050RSB
76	230,43	229,67	-	5	15	45	75	19	42	2,70	PHP 76L050RSB
84	254,68	253,92	-	5	15	45	75	19	42	2,90	PHP 84L050RSB
95	283,03	282,27	-	5	15	45	75	19	42	3,10	PHP 95L050RSB
96	291,06	290,3	-	5	15	45	75	19	42	3,30	PHP 96L050RSB

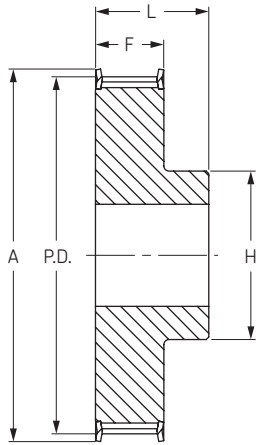
Размеры даны в мм, если не указано иное

Зубчатые шкивы

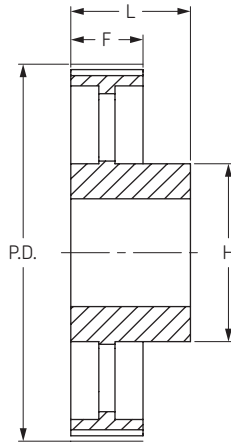
Профиль L
с "черновым" отверстием



Шаг 3/8" (9,525 мм)



Тип 1F



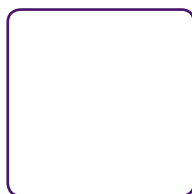
Тип 5

L 075

для ширины ремня 19,1 мм

Количество зубьев	Диаметр			Тип	Диаметр отверстия		Размеры			Масса кг	Обозначение
	P.D.	O.D.	A		Мин	Макс	H	F	L		
10	30,32	29,56	36	1F	6	14	22	25,4	38	0,15	PHP 10L075RSB
11	33,35	32,59	39	1F	6	14	22	25,4	38	0,20	PHP 11L075RSB
12	36,38	35,62	42	1F	8	20	28	25,4	38	0,23	PHP 12L075RSB
13	39,41	38,65	45	1F	8	20	28	25,4	38	0,26	PHP 13L075RSB
14	42,45	41,69	48	1F	8	20	28	25,4	38	0,28	PHP 14L075RSB
15	45,48	44,72	51	1F	8	23	32	25,4	38	0,36	PHP 15L075RSB
16	48,51	47,75	54	1F	8	24	36	25,4	38	0,45	PHP 16L075RSB
17	51,54	50,78	57	1F	10	24	38	25,4	38	0,50	PHP 17L075RSB
18	54,57	53,81	60	1F	10	27	40	25,4	38	0,55	PHP 18L075RSB
19	57,61	56,85	63	1F	10	27	40	25,4	38	0,60	PHP 19L075RSB
20	60,64	59,88	66	1F	10	30	46	25,4	38	0,65	PHP 20L075RSB
21	63,67	62,91	69	1F	10	30	46	25,4	38	0,70	PHP 21L075RSB
22	66,70	65,94	72	1F	10	33	50	25,4	38	0,75	PHP 22L075RSB
23	69,73	68,97	78	1F	10	33	50	25,4	38	0,81	PHP 23L075RSB
24	72,77	72,01	79	1F	12	33	50	25,4	38	0,85	PHP 24L075RSB
25	75,80	75,04	85	1F	12	33	50	25,4	38	0,94	PHP 25L075RSB
26	78,83	78,07	85	1F	12	33	50	25,4	38	1,02	PHP 26L075RSB
27	81,86	81,1	91	1F	12	33	50	25,4	38	1,09	PHP 27L075RSB
28	84,89	84,13	91	1F	12	33	50	25,4	38	1,20	PHP 28L075RSB
29	87,93	87,17	91	1F	12	33	50	25,4	38	1,33	PHP 29L075RSB
30	90,96	90,2	97	1F	12	33	50	25,4	38	1,33	PHP 30L075RSB
31	93,99	93,23	103	1F	12	33	50	25,4	38	1,39	PHP 31L075RSB
32	97,02	96,26	103	1F	12	33	50	25,4	38	1,45	PHP 32L075RSB
33	100,05	99,29	106	1F	12	33	50	25,4	38	1,56	PHP 33L075RSB
34	103,08	102,32	115	1F	12	33	50	25,4	38	1,70	PHP 34L075RSB
35	106,12	105,36	115	1F	12	33	50	25,4	38	1,78	PHP 35L075RSB
36	109,15	108,39	115	1F	12	36	55	25,4	38	1,50	PHP 36L075RSB
38	115,21	114,45	127	1F	12	36	55	25,4	38	1,63	PHP 38L075RSB
40	121,28	120,52	127	1F	12	40	60	25,4	38	1,79	PHP 40L075RSB
42	127,34	126,58	139	1F	12	40	60	25,4	38	1,95	PHP 42L075RSB
44	133,40	132,64	139	1F	12	40	60	25,4	38	2,05	PHP 44L075RSB
45	136,44	135,68	152	1F	12	40	60	25,4	38	2,10	PHP 45L075RSB
48	145,53	144,77	152	1F	12	40	60	25,4	38	2,15	PHP 48L075RSB
50	151,60	150,84	-	5	12	40	60	25,4	38	2,25	PHP 50L075RSB
52	157,66	156,9	-	5	12	40	60	25,4	38	2,55	PHP 52L075RSB
56	169,79	169,03	-	5	12	40	60	25,4	38	2,78	PHP 56L075RSB
57	172,82	172,06	-	5	12	40	60	25,4	38	2,91	PHP 57L075RSB
60	181,91	181,15	-	5	15	45	75	25,4	45	3,10	PHP 60L075RSB
72	218,30	217,54	-	5	15	45	75	25,4	45	3,29	PHP 72L075RSB
76	230,43	229,67	-	5	15	45	75	25,4	45	3,48	PHP 76L075RSB
84	254,67	253,91	-	5	15	45	75	25,4	45	3,67	PHP 84L075RSB
95	283,03	282,27	-	5	15	45	75	25,4	45	3,76	PHP 95L075RSB
96	291,06	290,3	-	5	15	45	75	25,4	45	3,85	PHP 96L075RSB
120	363,83	363,07	-	5	15	70	120	25,4	45	4,50	PHP 120L075RSB

Размеры даны в мм, если не указано иное

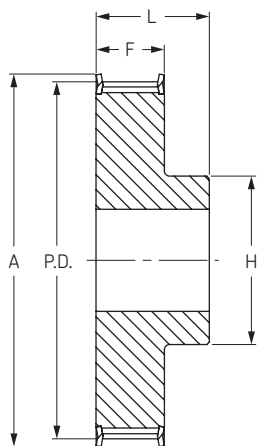


Зубчатые шкивы

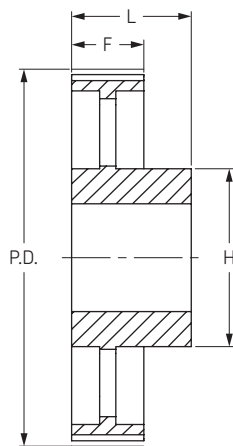
Профиль L
с “черновым” отверстием

- ▶ Ремни
- ▶ Цепи
- ▶ Муфты
- ▶ Втулки и ступицы
- ▶ Звездочки
- ▶ Шкивы
- ▶ “Умные” инструменты

Шаг 3/8” (9,525 мм)



Тип 1F



Тип 5

L 100

для ширины ремня 25,4 мм

Количество зубьев	Диаметр			Тип	Диаметр отверстия		Размеры			Масса кг	Обозначение
	P.D.	O.D.	A		Мин	Макс	H	F	L		
10	30,32	29,56	36	1F	6	14	22	32	45	0,18	PHP 10L100RSB
11	33,35	32,59	39	1F	6	14	22	32	45	0,20	PHP 11L100RSB
12	36,38	35,62	42	1F	8	20	28	32	45	0,25	PHP 12L100RSB
13	39,41	38,65	45	1F	8	20	28	32	45	0,30	PHP 13L100RSB
14	42,45	41,69	48	1F	8	20	28	32	45	0,34	PHP 14L100RSB
15	45,48	44,72	51	1F	8	23	32	32	45	0,40	PHP 15L100RSB
16	48,51	47,75	54	1F	8	24	36	32	45	0,48	PHP 16L100RSB
17	51,54	50,78	57	1F	10	24	38	32	45	0,57	PHP 17L100RSB
18	54,57	53,81	60	1F	10	27	40	32	45	0,62	PHP 18L100RSB
19	57,61	56,85	63	1F	10	27	40	32	45	0,69	PHP 19L100RSB
20	60,64	59,88	66	1F	10	30	46	32	45	0,76	PHP 20L100RSB
21	63,67	62,91	69	1F	10	30	46	32	45	0,82	PHP 21L100RSB
22	66,70	65,94	72	1F	10	33	50	32	45	0,92	PHP 22L100RSB
23	69,73	68,97	78	1F	10	33	50	32	45	0,98	PHP 23L100RSB
24	72,77	72,01	78	1F	12	33	50	32	45	1,06	PHP 24L100RSB
25	75,80	75,04	85	1F	12	33	50	32	45	1,14	PHP 25L100RSB
26	78,83	78,07	85	1F	12	33	50	32	45	1,24	PHP 26L100RSB
27	81,86	81,1	91	1F	12	33	50	32	45	1,33	PHP 27L100RSB
28	84,89	84,13	91	1F	12	33	50	32	45	1,40	PHP 28L100RSB
29	87,93	87,17	91	1F	12	33	50	32	45	1,70	PHP 29L100RSB
30	90,96	90,2	97	1F	12	33	50	32	45	1,70	PHP 30L100RSB
32	97,02	96,26	103	1F	12	33	50	32	45	1,80	PHP 32L100RSB
33	100,05	99,29	106	1F	12	33	50	32	45	1,92	PHP 33L100RSB
34	103,08	102,32	115	1F	12	33	50	32	45	2,09	PHP 34L100RSB
35	106,12	105,36	115	1F	12	33	50	32	45	2,19	PHP 35L100RSB
36	109,15	108,39	115	1F	12	36	55	32	45	1,50	PHP 36L100RSB
38	115,21	114,45	127	1F	12	36	55	32	45	1,77	PHP 38L100RSB
40	121,28	120,52	127	1F	12	40	60	32	45	1,90	PHP 40L100RSB
42	127,34	126,58	139	1F	12	40	60	32	45	2,11	PHP 42L100RSB
44	133,40	132,64	139	1F	12	40	60	32	45	2,30	PHP 44L100RSB
45	136,44	135,68	152	1F	12	40	60	32	45	2,40	PHP 45L100RSB
48	145,53	144,77	152	1F	12	40	60	32	45	2,49	PHP 48L100RSB
50	151,60	150,84	-	5	12	40	60	32	45	2,68	PHP 50L100RSB
52	157,66	156,9	-	5	12	40	60	32	45	2,87	PHP 52L100RSB
56	169,79	169,03	-	5	12	40	60	32	45	3,06	PHP 56L100RSB
57	172,82	172,06	-	5	12	40	60	32	45	3,25	PHP 57L100RSB
60	191,91	191,15	-	5	15	45	75	32	45	3,44	PHP 60L100RSB
72	218,30	217,54	-	5	15	45	75	32	45	3,63	PHP 72L100RSB
76	230,43	229,67	-	5	15	45	75	32	45	3,82	PHP 76L100RSB
84	254,68	253,92	-	5	15	45	75	32	45	4,01	PHP 84L100RSB
95	283,03	282,27	-	5	15	45	75	32	45	4,11	PHP 95L100RSB
96	291,06	290,3	-	5	15	45	75	32	45	4,20	PHP 96L100RSB
120	363,83	363,07	-	5	15	70	120	32	45	5,00	PHP 120L100RSB

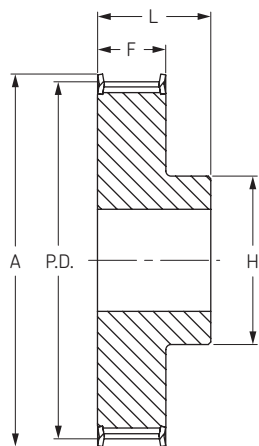
Размеры даны в мм, если не указано иное

Зубчатые шкивы

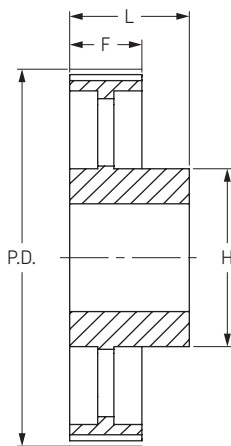
Профиль Н
с “черновым” отверстием



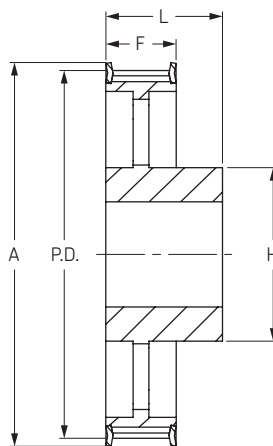
Шаг 1/2” (12,7 мм)



Тип 1F



Тип 5



Тип 5F

Н 075

для ширины ремня 19,1 мм

Количество зубьев	Диаметр			Тип	Диаметр отверстия		Размеры			Масса кг	Обозначение
	P.D.	O.D.	A		Мин	Макс	H	F	L		
14	56,60	55,23	63	1F	10	27	40	27	40	0,50	PHP 14H075RSB
15	60,64	59,27	67	1F	10	30	46	27	40	0,55	PHP 15H075RSB
16	64,68	63,31	71	1F	10	30	45	27	40	0,60	PHP 16H075RSB
17	68,72	67,35	75	1F	10	30	46	27	40	0,70	PHP 17H075RSB
18	72,77	71,4	79	1F	12	36	55	27	40	0,80	PHP 18H075RSB
19	76,81	75,44	83	1F	12	40	60	27	40	1,00	PHP 19H075RSB
20	80,85	79,48	87	1F	12	41	62	27	40	1,10	PHP 20H075RSB
21	84,89	83,52	91	1F	12	43	67	27	40	1,20	PHP 21H075RSB
22	88,94	87,57	95	1F	12	45	70	27	40	1,40	PHP 22H075RSB
23	92,98	91,61	98	1F	12	46	72	27	40	1,50	PHP 23H075RSB
24	97,02	95,65	103	1F	12	47	75	27	40	1,60	PHP 24H075RSB
25	101,06	99,69	107	1F	12	47	75	27	40	1,70	PHP 25H075RSB
26	105,11	103,74	111	1F	15	54	80	27	40	1,80	PHP 26H075RSB
27	109,15	107,78	115	1F	15	54	80	27	40	1,90	PHP 27H075RSB
28	113,19	111,82	119	1F	15	54	80	27	40	2,00	PHP 28H075RSB
29	117,23	115,86	123	1F	15	54	80	27	40	2,05	PHP 29H075RSB
30	121,28	119,91	127	1F	15	54	80	27	40	2,10	PHP 30H075RSB
31	125,32	123,95	131	1F	15	54	80	27	40	2,15	PHP 31H075RSB
32	129,36	127,99	135	1F	15	54	80	27	40	2,20	PHP 32H075RSB
33	133,40	132,03	142	1F	15	54	80	27	40	2,25	PHP 33H075RSB
34	137,45	136,08	142	1F	15	54	80	27	40	2,30	PHP 34H075RSB
35	141,49	140,12	151	1F	15	54	80	27	40	2,35	PHP 35H075RSB
36	145,53	144,16	151	1F	20	54	80	27	40	2,40	PHP 36H075RSB
38	153,62	152,25	158	1F	20	54	80	27	40	2,60	PHP 38H075RSB
40	161,70	160,33	168	1F	20	54	80	27	40	2,80	PHP 40H075RSB
42	169,79	168,42	184	1F	20	54	80	27	40	2,90	PHP 42H075RSB
44	177,87	176,5	184	5F	20	48	80	27	40	2,70	PHP 44H075RSB
45	181,91	180,54	192	5F	20	54	90	27	45	2,85	PHP 45H075RSB
48	194,04	192,67	200	5F	20	54	90	27	45	3,00	PHP 48H075RSB
50	202,13	200,76	-	5	20	54	90	27	45	3,25	PHP 50H075RSB

Размеры даны в мм, если не указано иное

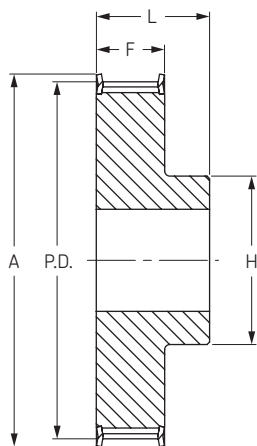


Зубчатые шкивы

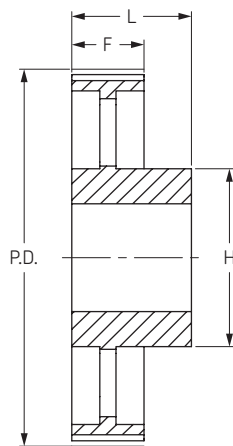
Профиль Н
с “черновым” отверстием

- ▶ Ремни
- ▶ Цепи
- ▶ Муфты
- ▶ Втулки и ступицы
- ▶ Звездочки
- ▶ Шкивы
- ▶ “Умные” инструменты

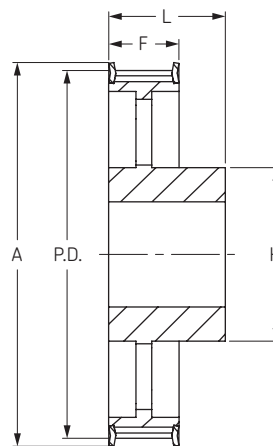
Шаг 1/2” (12,7 мм)



Тип 1F



Тип 5



Тип 5F

Н 100

для ширины ремня 19,1 мм и 25,4 мм

Количество зубьев	Диаметр			Тип	Диаметр отверстия		Размеры			Масса кг	Обозначение
	P.D.	O.D.	A		Мин	Макс	H	F	L		
14	56,60	55,23	63	1F	10	27	40	33,3	45	0,65	PHP 14H100RSB
15	60,64	59,27	67	1F	10	30	46	33,3	45	0,75	PHP 15H100RSB
16	64,67	63,3	71	1F	10	30	46	33,3	45	0,85	PHP 16H100RSB
17	68,72	67,35	75	1F	10	30	46	33,3	45	0,97	PHP 17H100RSB
18	72,77	71,4	79	1F	12	30	55	33,3	45	1,10	PHP 18H100RSB
19	76,81	75,44	83	1F	12	36	60	33,3	45	1,20	PHP 19H100RSB
20	80,85	79,48	87	1F	12	41	62	33,3	45	1,40	PHP 20H100RSB
21	84,89	83,52	91	1F	12	43	67	33,3	45	1,60	PHP 21H100RSB
22	88,94	87,57	95	1F	12	45	70	33,3	45	1,70	PHP 22H100RSB
23	92,98	91,61	98	1F	12	46	72	33,3	45	1,83	PHP 23H100RSB
24	97,03	95,66	103	1F	12	47	75	33,3	45	1,95	PHP 24H100RSB
25	101,06	99,69	107	1F	12	47	75	33,3	45	2,19	PHP 25H100RSB
26	105,11	103,74	111	1F	15	54	80	33,3	45	2,43	PHP 26H100RSB
27	109,15	107,78	115	1F	15	54	80	33,3	45	2,57	PHP 27H100RSB
28	113,18	111,81	119	1F	15	54	80	33,3	45	2,70	PHP 28H100RSB
29	117,23	115,86	123	1F	15	54	80	33,3	45	2,95	PHP 29H100RSB
30	121,29	119,92	127	1F	15	54	80	33,3	45	3,20	PHP 30H100RSB
31	125,32	123,95	131	1F	15	54	80	33,3	45	3,35	PHP 31H100RSB
32	129,36	127,99	135	1F	20	54	80	33,3	45	3,50	PHP 32H100RSB
33	133,40	132,03	142	1F	20	54	80	33,3	45	3,78	PHP 33H100RSB
34	137,45	136,08	142	1F	20	54	80	33,3	45	4,05	PHP 34H100RSB
35	141,49	140,12	151	1F	20	54	80	33,3	45	4,35	PHP 35H100RSB
36	145,53	144,16	151	1F	20	54	80	33,3	45	4,65	PHP 36H100RSB
38	153,62	152,25	158	1F	20	54	80	33,3	45	4,98	PHP 38H100RSB
40	161,70	160,33	168	1F	20	54	80	33,3	45	5,30	PHP 40H100RSB
42	169,79	168,42	184	1F	20	54	80	33,3	45	5,50	PHP 42H100RSB
44	177,87	176,5	184	5F	20	48	80	33,3	50	4,00	PHP 44H100RSB
45	181,91	180,54	192	5F	20	54	80	33,3	50	4,25	PHP 45H100RSB
48	194,03	192,66	200	5F	20	54	90	33,3	50	4,50	PHP 48H100RSB
50	202,13	200,76	-	5	20	54	90	33,3	50	4,94	PHP 50H100RSB
52	210,21	208,84	-	5	20	54	90	33,3	50	5,38	PHP 52H100RSB
57	230,42	229,05	-	5	20	54	90	33,3	50	5,82	PHP 57H100RSB
58	234,47	233,1	-	5	20	54	90	33,3	50	5,82	PHP 58H100RSB
60	242,55	241,18	-	5	20	70	120	33,3	50	6,25	PHP 60H100RSB
70	282,98	281,61	-	5	20	70	120	33,3	55	7,55	PHP 70H100RSB
72	291,06	289,69	-	5	20	70	120	33,3	55	8,85	PHP 72H100RSB
76	307,23	305,86	-	5	20	70	120	33,3	55	9,43	PHP 76H100RSB
84	339,57	338,2	-	5	20	70	120	33,3	55	10,00	PHP 84H100RSB
96	388,08	386,71	-	5	24	70	120	33,3	60	10,48	PHP 96H100RSB
120	485,10	483,73	-	5	24	70	120	33,3	60	13,10	PHP 120H100RSB
156	630,63	629,26	-	5	24	70	130	33,3	60	17,20	PHP 156H100RSB

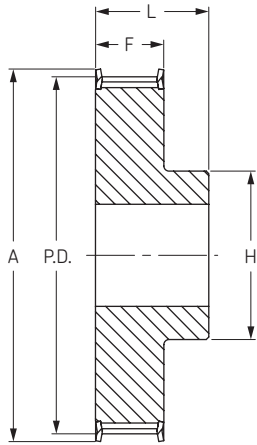
Размеры даны в мм, если не указано иное

Зубчатые шкивы

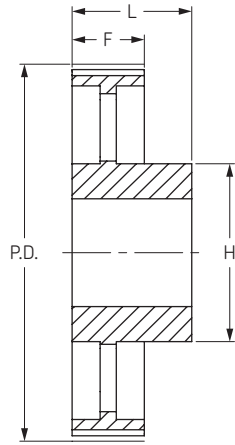
Профиль Н
с “черновым” отверстием



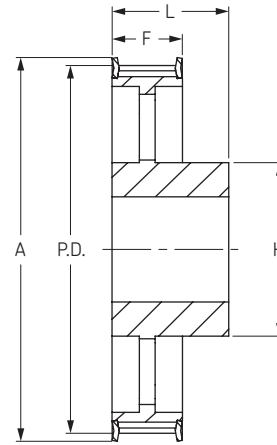
Шаг 1/2” (12,7 мм)



Тип 1F



Тип 5



Тип 5F

Н 150

для ширины ремня 38,1 мм

Количество зубьев	Диаметр			Тип	Диаметр отверстия		Размеры			Масса кг	Обозначение
	P.D.	O.D.	A		Мин	Макс	H	F	L		
14	56,60	55,23	63	1F	12	27	40	46	58	0,82	PHP 14H150RSB
15	60,64	59,27	67	1F	12	30	46	46	58	0,96	PHP 15H150RSB
16	64,67	63,3	71	1F	12	30	46	46	58	1,10	PHP 16H150RSB
17	68,72	67,35	75	1F	12	30	46	46	58	1,30	PHP 17H150RSB
18	72,77	71,4	79	1F	12	30	55	46	58	1,50	PHP 18H150RSB
19	76,81	75,44	83	1F	12	36	60	46	58	1,70	PHP 19H150RSB
20	80,85	79,48	87	1F	12	41	62	46	58	1,80	PHP 20H150RSB
21	84,89	83,52	91	1F	12	43	67	46	58	2,20	PHP 21H150RSB
22	88,94	87,57	95	1F	12	45	70	46	58	2,30	PHP 22H150RSB
23	92,98	91,61	98	1F	12	46	72	46	58	2,45	PHP 23H150RSB
24	97,03	95,66	103	1F	12	47	75	46	58	2,60	PHP 24H150RSB
25	101,06	99,69	107	1F	12	47	75	46	58	2,90	PHP 25H150RSB
26	105,11	103,74	111	1F	15	54	80	46	58	3,20	PHP 26H150RSB
27	109,15	107,78	115	1F	15	54	80	46	58	3,30	PHP 27H150RSB
28	113,18	111,81	119	1F	15	54	80	46	58	3,39	PHP 28H150RSB
29	117,23	115,86	123	1F	15	54	80	46	58	3,75	PHP 29H150RSB
30	121,29	119,92	127	1F	15	54	80	46	58	4,10	PHP 30H150RSB
31	125,32	123,95	131	1F	15	54	80	46	58	4,43	PHP 31H150RSB
32	129,36	127,99	135	1F	20	54	80	46	58	4,77	PHP 32H150RSB
33	133,40	132,03	142	1F	20	54	80	46	58	5,08	PHP 33H150RSB
34	137,45	136,08	142	1F	20	54	80	46	58	5,40	PHP 34H150RSB
35	141,49	140,12	151	1F	20	54	80	46	58	5,71	PHP 35H150RSB
36	145,53	144,16	151	1F	20	54	80	46	58	6,02	PHP 36H150RSB
38	153,62	152,25	158	1F	20	54	80	46	58	6,76	PHP 38H150RSB
40	161,70	160,33	168	1F	20	54	80	46	58	7,50	PHP 40H150RSB
42	169,79	168,42	184	1F	20	54	80	46	58	8,00	PHP 42H150RSB
44	177,87	176,5	184	5F	20	48	80	46	58	5,00	PHP 44H150RSB
45	181,91	180,54	192	5F	20	48	80	46	58	5,05	PHP 45H150RSB
48	194,03	192,66	200	5F	20	54	90	46	65	5,10	PHP 48H150RSB
50	202,13	200,76	-	5	20	54	90	46	65	5,75	PHP 50H150RSB
52	210,21	208,84	-	5	20	54	90	46	65	6,40	PHP 52H150RSB
57	230,43	229,06	-	5	20	54	90	46	65	6,75	PHP 57H150RSB
58	234,47	233,1	-	5	20	54	90	46	65	7,05	PHP 58H150RSB
60	242,55	241,18	-	5	20	70	120	46	65	7,70	PHP 60H150RSB
70	282,98	281,61	-	5	20	70	120	46	65	8,20	PHP 70H150RSB
72	291,06	289,69	-	5	20	70	120	46	65	8,70	PHP 72H150RSB
76	307,23	305,86	-	5	20	70	120	46	65	9,67	PHP 76H150RSB
84	339,57	338,2	-	5	20	70	120	46	65	10,64	PHP 84H150RSB
96	388,08	386,71	-	5	24	70	120	46	65	13,40	PHP 96H150RSB
120	485,10	483,73	-	5	24	70	120	46	65	15,70	PHP 120H150RSB
156	630,63	629,26	-	5	24	70	130	46	65	19,10	PHP 156H150RSB

Размеры даны в мм, если не указано иное

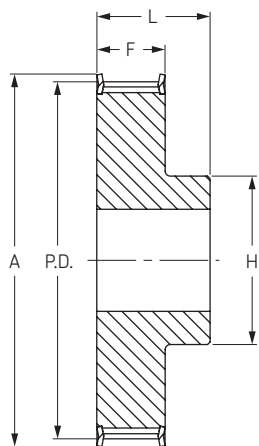


Зубчатые шкивы

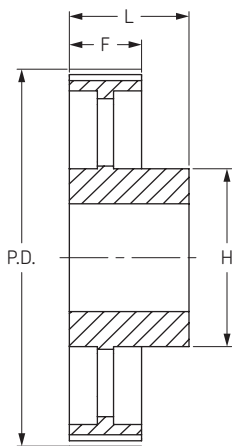
Профиль Н
с “черновым” отверстием

- ▶ Ремни
- ▶ Цепи
- ▶ Муфты
- ▶ Втулки и ступицы
- ▶ Звездочки
- ▶ Шкивы
- ▶ “Умные” инструменты

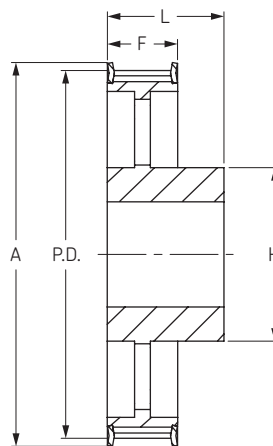
Шаг 1/2” (12,7 мм)



Тип 1F



Тип 5



Тип 5F

H 200

для ширины ремня 50,8 мм

Количество зубьев	Диаметр			Тип	Диаметр отверстия		Размеры			Масса кг	Обозначение
	P.D.	O.D.	A		Мин	Макс	H	F	L		
14	56,60	55,23	63	1F	12	27	40	59,5	70	1,25	PHP 14H200RSB
15	60,64	59,27	67	1F	12	30	46	59,5	70	1,33	PHP 15H200RSB
16	64,67	63,3	71	1F	12	30	46	59,5	70	1,40	PHP 16H200RSB
17	68,72	67,35	75	1F	12	30	46	59,5	70	1,67	PHP 17H200RSB
18	72,77	71,4	79	1F	12	30	55	59,5	70	1,94	PHP 18H200RSB
19	76,81	75,44	83	1F	12	36	60	59,5	70	2,18	PHP 19H200RSB
20	80,85	79,48	87	1F	12	41	62	59,5	70	2,43	PHP 20H200RSB
21	84,89	83,52	91	1F	12	43	67	59,5	70	2,60	PHP 21H200RSB
22	88,94	87,57	95	1F	12	45	70	59,5	70	2,80	PHP 22H200RSB
23	92,98	91,61	98	1F	12	46	72	59,5	70	2,89	PHP 23H200RSB
24	97,03	95,66	103	1F	12	47	75	59,5	70	2,97	PHP 24H200RSB
25	101,06	99,69	107	1F	12	47	75	59,5	70	2,89	PHP 25H200RSB
26	105,11	103,74	111	1F	15	54	80	59,5	70	3,90	PHP 26H200RSB
27	109,15	107,78	115	1F	15	54	80	59,5	70	3,44	PHP 27H200RSB
28	113,18	111,81	119	1F	15	54	80	59,5	70	4,60	PHP 28H200RSB
29	117,23	115,86	123	1F	15	54	80	59,5	70	4,80	PHP 29H200RSB
30	121,29	119,92	127	1F	15	54	80	59,5	70	5,00	PHP 30H200RSB
31	125,32	123,95	131	1F	15	54	80	59,5	70	5,47	PHP 31H200RSB
32	129,36	127,99	135	1F	20	54	80	59,5	70	5,93	PHP 32H200RSB
33	133,40	132,03	142	1F	20	54	80	59,5	70	6,33	PHP 33H200RSB
34	137,45	136,08	142	1F	20	54	80	59,5	70	6,73	PHP 34H200RSB
35	141,49	140,12	151	1F	20	54	80	59,5	70	7,13	PHP 35H200RSB
36	145,53	144,16	151	1F	20	54	80	59,5	70	7,53	PHP 36H200RSB
38	153,62	152,25	158	1F	20	54	80	59,5	70	8,32	PHP 38H200RSB
40	161,70	160,33	168	1F	20	54	80	59,5	70	9,11	PHP 40H200RSB
42	169,79	168,42	184	1F	20	54	80	59,5	70	9,70	PHP 42H200RSB
44	177,87	176,5	184	5F	20	48	80	59,5	70	5,00	PHP 44H200RSB
45	181,91	180,54	192	5F	20	48	80	59,5	70	5,37	PHP 45H200RSB
48	194,03	192,66	200	5F	20	54	90	59,5	75	5,73	PHP 48H200RSB
50	202,13	200,76	-	5	20	54	90	59,5	75	6,62	PHP 50H200RSB
52	210,21	208,84	-	5	20	54	90	59,5	75	7,50	PHP 52H200RSB
57	230,43	229,06	-	5	20	54	90	59,5	75	8,76	PHP 57H200RSB
58	234,47	233,1	-	5	20	54	90	59,5	75	8,39	PHP 58H200RSB
60	242,55	241,18	-	5	20	70	120	59,5	75	9,27	PHP 60H200RSB
70	282,98	281,61	-	5	20	70	120	59,5	75	9,80	PHP 70H200RSB
72	291,06	289,69	-	5	20	70	120	59,5	75	10,32	PHP 72H200RSB
76	307,23	305,86	-	5	20	70	120	59,5	75	11,41	PHP 76H200RSB
84	339,57	338,2	-	5	20	70	120	59,5	75	12,50	PHP 84H200RSB
96	388,08	386,71	-	5	24	70	120	59,5	75	14,00	PHP 96H200RSB
120	485,10	483,73	-	5	24	70	120	59,5	75	18,10	PHP 120H200RSB
156	630,63	629,26	-	5	24	70	130	59,5	75	22,00	PHP 156H200RSB

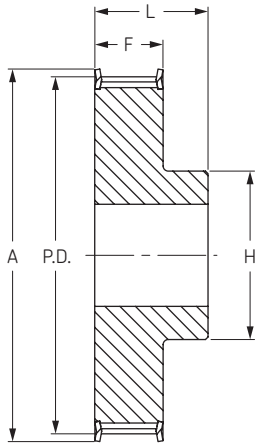
Размеры даны в мм, если не указано иное

Зубчатые шкивы

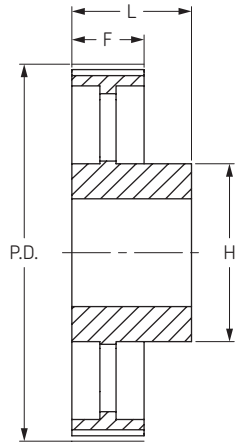
Профиль Н
с "черновым" отверстием



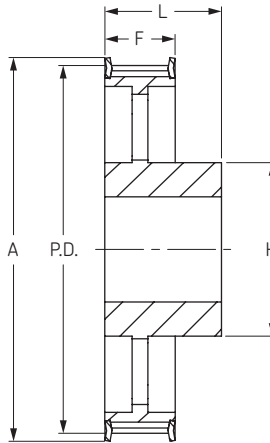
Шаг 1/2" (12,7 мм)



Тип 1F



Тип 5



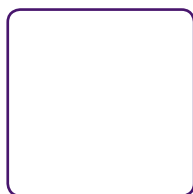
Тип 5F

Н 300

для ширины ремня 76,2 мм

Количество зубьев	Диаметр			Тип	Диаметр отверстия		Размеры			Масса кг	Обозначение
	P.D.	O.D.	A		Мин	Макс	H	F	L		
14	56,60	55,23	63	1F	14	27	40	85,5	100	1,80	PHP 14H300RSB
15	60,64	59,27	67	1F	14	30	46	85,5	100	1,90	PHP 15H300RSB
16	64,67	63,3	71	1F	14	30	46	85,5	100	2,00	PHP 16H300RSB
17	68,72	67,35	75	1F	14	30	46	85,5	100	2,24	PHP 17H300RSB
18	72,77	71,4	79	1F	14	30	55	85,5	100	2,47	PHP 18H300RSB
19	76,81	75,44	83	1F	14	36	60	85,5	100	2,90	PHP 19H300RSB
20	80,85	79,48	87	1F	15	41	62	85,5	100	3,20	PHP 20H300RSB
21	84,89	83,52	91	1F	15	43	67	85,5	100	3,60	PHP 21H300RSB
22	88,94	87,57	95	1F	15	45	70	85,5	100	4,00	PHP 22H300RSB
23	92,98	91,61	98	1F	15	46	72	85,5	100	4,35	PHP 23H300RSB
24	97,03	95,66	103	1F	15	47	75	85,5	100	4,70	PHP 24H300RSB
25	101,06	99,69	107	1F	15	47	75	85,5	100	5,24	PHP 25H300RSB
26	105,11	103,74	111	1F	15	54	80	85,5	100	5,78	PHP 26H300RSB
27	109,15	107,78	115	1F	15	54	80	85,5	100	6,16	PHP 27H300RSB
28	113,18	111,81	119	1F	15	54	80	85,5	100	6,54	PHP 28H300RSB
29	117,23	115,86	123	1F	15	54	80	85,5	100	6,77	PHP 29H300RSB
30	121,29	119,92	127	1F	15	54	80	85,5	100	7,00	PHP 30H300RSB
31	125,32	123,95	131	1F	15	54	80	85,5	100	7,83	PHP 31H300RSB
32	129,36	127,99	135	1F	20	54	80	85,5	100	8,66	PHP 32H300RSB
33	133,40	132,03	142	1F	20	54	80	85,5	100	9,23	PHP 33H300RSB
34	137,45	136,08	142	1F	20	54	80	85,5	100	9,79	PHP 34H300RSB
35	141,47	140,1	151	1F	20	54	80	85,5	100	10,36	PHP 35H300RSB
36	145,53	144,16	151	1F	20	54	80	85,5	100	10,92	PHP 36H300RSB
38	153,62	152,25	158	1F	20	54	80	85,5	100	12,20	PHP 38H300RSB
40	161,70	160,33	168	1F	20	54	80	85,5	100	13,50	PHP 40H300RSB
42	169,79	168,42	184	1F	20	54	80	85,5	100	14,50	PHP 42H300RSB
44	177,87	176,5	184	5F	20	48	80	85,5	100	8,06	PHP 44H300RSB
48	194,03	192,66	200	5F	20	54	90	85,5	100	9,67	PHP 48H300RSB
50	202,13	200,76	-	5	20	54	90	85,5	100	10,87	PHP 50H300RSB
57	230,43	229,06	-	5	20	54	90	85,5	100	11,92	PHP 57H300RSB
58	234,47	233,1	-	5	20	54	90	85,5	100	12,07	PHP 58H300RSB
60	242,55	241,18	-	5	20	70	120	85,5	100	13,30	PHP 60H300RSB
72	291,06	289,69	-	5	20	70	120	85,5	100	15,70	PHP 72H300RSB
76	307,24	305,87	-	5	20	70	120	85,5	100	16,17	PHP 76H300RSB
84	339,57	338,2	-	5	20	70	120	85,5	100	17,10	PHP 84H300RSB
96	388,09	386,72	-	5	24	70	120	85,5	100	20,40	PHP 96H300RSB
120	485,12	483,75	-	5	24	70	120	85,5	100	27,80	PHP 120H300RSB
156	630,63	629,26	-	5	24	70	130	85,5	100	35,00	PHP 156H300RSB

Размеры даны в мм, если не указано иное

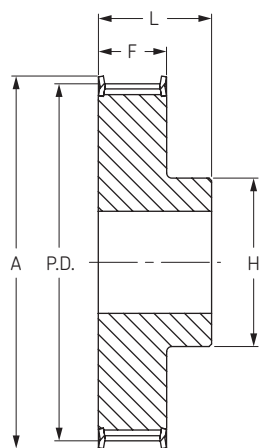


Зубчатые шкивы

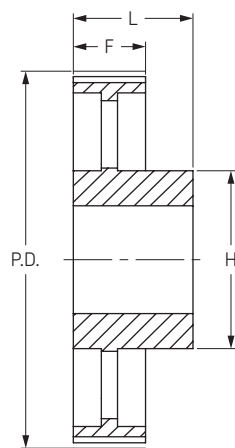
Профиль ХН
с “черновым” отверстием

- ▶ Ремни
- ▶ Цепи
- ▶ Муфты
- ▶ Втулки и ступицы
- ▶ Звездочки
- ▶ Шкивы
- ▶ “Умные” инструменты

Шаг 7/8” (22,225 мм)



Тип 1F



Тип 5

ХН 200

для ширины ремня 50,8 мм

Количество зубьев	Диаметр			Тип	Диаметр отверстия		Размеры			Масса кг	Обозначение
	P.D.	O.D.	A		Мин	Макс	H	F	L		
18	127,34	124,54	141	1F	24	67	100	65,1	80	5,00	PHP 18XH200RSB
19	134,41	131,61	146	1F	24	67	100	65,1	80	5,50	PHP 19XH200RSB
20	141,49	138,69	155	1F	24	67	100	65,1	80	6,00	PHP 20XH200RSB
21	148,56	145,76	169	1F	24	73	110	65,1	80	6,60	PHP 21XH200RSB
22	155,64	152,84	169	1F	24	73	110	65,1	80	7,20	PHP 22XH200RSB
24	169,79	166,99	183	1F	24	80	120	65,1	80	8,60	PHP 24XH200RSB
25	176,86	174,06	198	1F	24	80	120	65,1	80	9,40	PHP 25XH200RSB
26	183,93	181,13	198	1F	24	80	120	65,1	80	9,70	PHP 26XH200RSB
27	191,01	188,21	212	1F	24	80	120	65,1	80	9,90	PHP 27XH200RSB
28	198,09	195,29	212	1F	24	80	120	65,1	80	10,00	PHP 28XH200RSB
30	212,23	209,43	226	1F	24	80	120	65,1	80	10,40	PHP 30XH200RSB
32	226,38	223,58	240	1F	24	80	120	65,1	80	11,20	PHP 32XH200RSB
34	240,53	237,73	256	1F	24	80	120	65,1	80	12,60	PHP 34XH200RSB
38	268,83	266,03	-	5	28	100	150	65,1	80	14,60	PHP 38XH200RSB
40	282,98	280,18	-	5	28	100	150	65,1	100	16,00	PHP 40XH200RSB
48	339,57	336,77	-	5	28	100	150	65,1	100	18,40	PHP 48XH200RSB
60	424,47	421,67	-	5	28	100	150	65,1	100	24,30	PHP 60XH200RSB

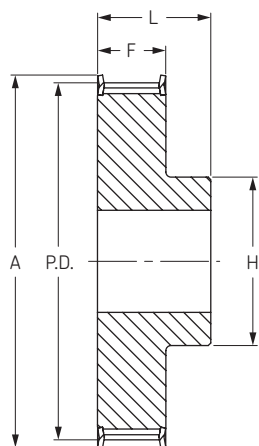
Размеры даны в мм, если не указано иное

Зубчатые шкивы

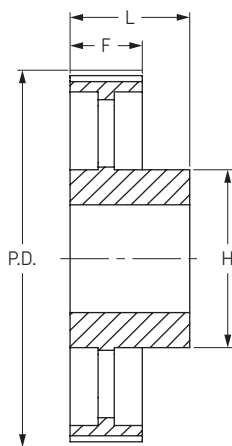
Профиль ХН
с "черновым" отверстием



Шаг 7/8" (22,225 мм)



Тип 1F



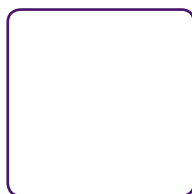
Тип 5

ХН 300

для ширины ремня 76,2 мм

Количество зубьев	Диаметр			Тип	Диаметр отверстия		Размеры			Масса кг	Обозначение
	P.D.	O.D.	A		Мин	Макс	H	F	L		
18	127,34	124,54	141	1F	28	67	100	92,1	110	6,80	RHP 18XH300RSB
19	134,41	131,61	146	1F	28	67	100	92,1	110	7,10	RHP 19XH300RSB
20	141,49	138,69	155	1F	28	67	100	92,1	110	7,40	RHP 20XH300RSB
21	148,56	145,76	169	1F	28	73	110	92,1	110	8,20	RHP 21XH300RSB
22	155,64	152,84	169	1F	28	73	110	92,1	110	9,00	RHP 22XH300RSB
24	169,79	166,99	183	1F	28	80	120	92,1	110	10,60	RHP 24XH300RSB
25	176,86	174,06	198	1F	28	80	120	92,1	110	11,80	RHP 25XH300RSB
26	183,93	181,13	198	1F	28	80	120	92,1	110	12,00	RHP 26XH300RSB
27	191,01	188,21	212	1F	28	80	120	92,1	110	12,50	RHP 27XH300RSB
28	198,09	195,29	212	1F	28	80	150	92,1	110	13,00	RHP 28XH300RSB
30	212,23	209,43	226	1F	28	80	150	92,1	110	13,75	RHP 30XH300RSB
32	226,38	223,58	240	1F	28	80	150	92,1	110	14,70	RHP 32XH300RSB
34	240,53	237,73	256	1F	28	80	150	92,1	110	16,30	RHP 34XH300RSB
38	268,83	266,03	-	5	32	100	150	92,1	120	18,30	RHP 38XH300RSB
40	282,98	280,18	-	5	32	100	150	92,1	120	19,90	RHP 40XH300RSB
48	339,57	336,77	-	5	32	100	175	92,1	120	22,50	RHP 48XH300RSB
60	424,47	421,67	-	5	32	100	175	92,1	120	31,50	RHP 60XH300RSB

Размеры даны в мм, если не указано иное

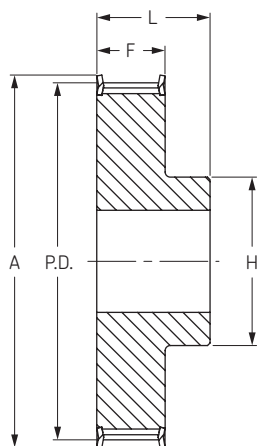


Зубчатые шкивы

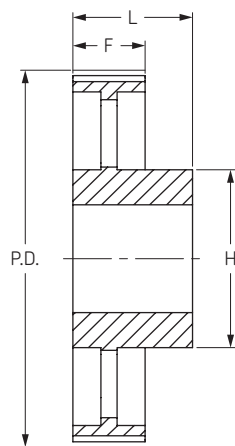
Профиль ХН
с “черновым” отверстием

- ▶ Ремни
- ▶ Цепи
- ▶ Муфты
- ▶ Втулки и ступицы
- ▶ Звездочки
- ▶ Шкивы
- ▶ “Умные” инструменты

Шаг 7/8” (22,225 мм)



Тип 1F



Тип 5

ХН 400

для ширины ремня 101,6 мм

Количество зубьев	Диаметр			Тип	Диаметр отверстия		Размеры			Масса кг	Обозначение
	P.D.	O.D.	A		Мин	Макс	H	F	L		
18	127,34	124,54	141	1F	32	67	100	119	132	8,50	PHP 18XH400RSB
19	134,41	131,61	146	1F	32	67	100	119	132	9,00	PHP 19XH400RSB
20	141,49	138,69	155	1F	32	67	100	119	132	9,40	PHP 20XH400RSB
21	148,56	145,76	169	1F	32	73	110	119	132	10,50	PHP 21XH400RSB
22	155,64	152,84	169	1F	32	73	110	119	132	11,50	PHP 22XH400RSB
24	169,79	166,99	183	1F	32	80	120	119	132	13,40	PHP 24XH400RSB
25	176,86	174,06	198	1F	32	80	120	119	132	14,50	PHP 25XH400RSB
26	183,93	181,13	198	1F	32	80	120	119	132	15,60	PHP 26XH400RSB
27	191,01	188,21	212	1F	32	80	120	119	132	15,10	PHP 27XH400RSB
28	198,09	195,29	212	1F	32	100	150	119	132	14,50	PHP 28XH400RSB
30	212,23	209,43	227	1F	32	100	150	119	132	16,00	PHP 30XH400RSB
32	226,38	223,58	240	1F	32	100	150	119	132	18,00	PHP 32XH400RSB
34	240,53	237,73	256	1F	32	100	150	119	132	20,00	PHP 34XH400RSB
38	268,83	266,03	-	5	32	100	150	119	132	22,00	PHP 38XH400RSB
40	282,98	280,18	-	5	32	100	150	119	132	24,00	PHP 40XH400RSB
48	339,57	336,77	-	5	32	110	175	119	132	30,80	PHP 48XH400RSB
60	424,47	421,67	-	5	32	110	175	119	132	36,20	PHP 60XH400RSB

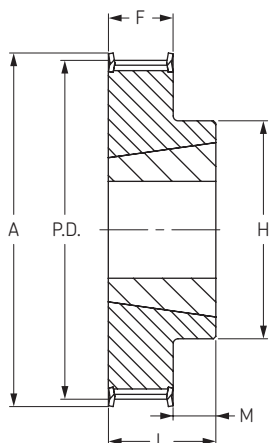
Размеры даны в мм, если не указано иное

Зубчатые шкивы

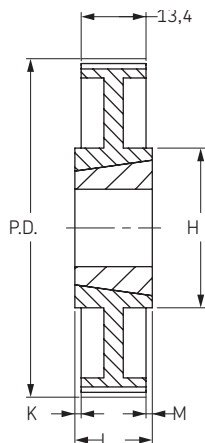
Профиль L
с конической втулкой



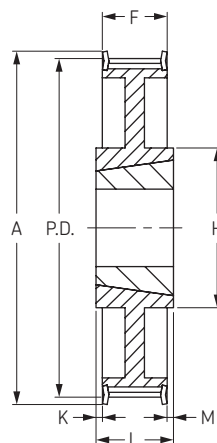
Шаг 3/8" (9,525 мм)



Тип 3F



Тип 9



Тип 9F

L 050

для ширины ремня 12,7 мм

Количество зубьев	Диаметр			Тип	Номер втулки	Диаметр отверстия		Размеры					Масса без втулки кг	Обозначение
	P.D.	O.D.	A			Мин	Макс	H	F	K	L	M		
18	54,57	53,81	60	3F	1108	0,375	28	45	19,1	-	22	3	0,18	RHP 18L050TB
19	57,61	56,85	63	3F	1108	0,375	28	45	19,1	-	22	3	0,21	RHP 19L050TB
20	60,64	59,88	66	3F	1108	0,375	28	47	19,1	-	22	3	0,24	RHP 20L050TB
21	63,67	62,91	69	3F	1108	0,375	28	49	19,1	-	22	3	0,30	RHP 21L050TB
22	66,70	65,94	72	3F	1108	0,375	28	53	19,1	-	22	3	0,36	RHP 22L050TB
23	69,73	68,97	78	3F	1108	0,375	28	54	19,1	-	22	3	0,39	RHP 23L050TB
24	72,77	72,01	78	3F	1108	0,375	28	54	19,1	-	22	3	0,42	RHP 24L050TB
25	75,80	75,04	85	3F	1108	0,375	28	56	19,1	-	22	3	0,49	RHP 25L050TB
26	78,83	78,07	85	3F	1108	0,375	28	60	19,1	-	22	3	0,54	RHP 26L050TB
27	81,86	81,1	91	3F	1108	0,375	28	62	19,1	-	22	3	0,61	RHP 27L050TB
28	84,89	84,13	91	3F	1108	0,375	28	63	19,1	-	22	3	0,64	RHP 28L050TB
30	90,06	89,3	97	3F	1108	0,375	28	70	19,1	-	22	3	0,77	RHP 30L050TB
32	97,02	96,26	103	3F	1108	0,375	28	74	19,1	-	22	3	0,89	RHP 32L050TB
36	109,15	108,39	115	3F	1108	0,375	28	85	19,1	-	22	3	1,18	RHP 36L050TB
40	121,28	120,52	127	3F	1610	0,500	42	90	19,1	-	25	6	1,35	RHP 40L050TB
44	133,40	132,64	139	3F	1610	0,500	42	90	19,1	-	25	6	1,60	RHP 44L050TB
48	145,53	144,77	152	9F	1610	0,500	42	92	19,1	-	25	6	1,80	RHP 48L050TB
60	181,91	181,15	-	9	1610	0,500	42	92	19,1	3	25	3	2,46	RHP 60L050TB
72	218,30	217,54	-	9	1610	0,500	42	92	19,1	3	25	3	3,29	RHP 72L050TB
84	254,68	253,92	-	9	1610	0,500	42	92	19,1	3	25	3	4,12	RHP 84L050TB
96	291,06	290,3	-	9	2012	0,750	50	111	19,1	6,5	32	6,5	4,55	RHP 96L050TB
120	363,83	363,07	-	9	2012	0,750	50	111	19,1	6,5	32	6,5	5,71	RHP 120L050TB

Размеры даны в мм, если не указано иное

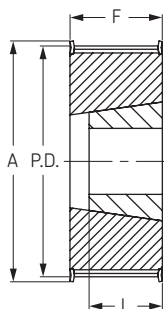


Зубчатые шкивы

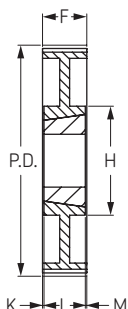
Профиль L
с конической втулкой

- ▶ Ремни
- ▶ Цепи
- ▶ Муфты
- ▶ Втулки и ступицы
- ▶ Звездочки
- ▶ Шкивы
- ▶ “Умные” инструменты

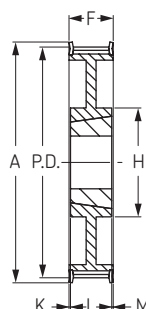
Шаг 3/8” (9,525 мм)



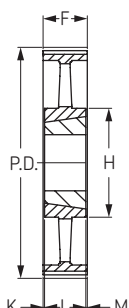
Тип 2F



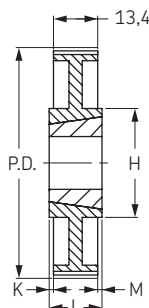
Тип 7



Тип 7F



Тип 8



Тип 9

L 075

для ширины ремня 19,1 мм

Количество зубьев	Диаметр			Тип	Номер втулки	Диаметр отверстия		Размеры				Масса без втулки кг	Обозначение	
	P.D.	O.D.	A			Мин	Макс	H	F	K	L			M
18	54,57	53,81	60	2F	1108	0,375	28	-	25,4	-	25	-	0,2	RHP 18L075TB
19	57,61	56,85	63	2F	1108	0,375	28	-	25,4	-	25	-	0,3	RHP 19L075TB
20	60,64	59,88	66	2F	1108	0,375	28	-	25,4	-	25	-	0,3	RHP 20L075TB
21	63,67	62,91	69	2F	1108	0,375	28	-	25,4	-	25	-	0,4	RHP 21L075TB
22	66,70	65,94	72	2F	1108	0,375	28	-	25,4	-	25	-	0,4	RHP 22L075TB
23	69,73	68,97	78	2F	1108	0,375	28	-	25,4	-	25	-	0,5	RHP 23L075TB
24	72,77	72,01	78	2F	1108	0,375	28	-	25,4	-	25	-	0,5	RHP 24L075TB
25	75,80	75,04	85	2F	1108	0,375	28	-	25,4	-	25	-	0,6	RHP 25L075TB
26	78,83	78,07	85	2F	1108	0,375	28	-	25,4	-	25	-	0,7	RHP 26L075TB
27	81,86	81,1	91	2F	1108	0,375	28	-	25,4	-	25	-	0,7	RHP 27L075TB
28	84,89	84,13	91	2F	1108	0,375	28	-	25,4	-	25	-	0,8	RHP 28L075TB
30	90,96	90,2	97	2F	1108	0,375	28	-	25,4	-	25	-	1,0	RHP 30L075TB
32	97,02	96,26	103	2F	1108	0,375	28	-	25,4	-	25	-	1,1	RHP 32L075TB
36	109,15	108,39	115	2F	1610	0,500	42	-	25,4	-	25	-	1,2	RHP 36L075TB
40	121,28	120,52	127	2F	1610	0,500	42	-	25,4	-	25	-	1,6	RHP 40L075TB
44	133,40	132,64	139	2F	1610	0,500	42	-	25,4	-	25	-	1,9	RHP 44L075TB
48	145,53	144,77	152	7F	1610	0,500	42	92	25,4	-	25	-	2,2	RHP 48L075TB
60	181,91	181,15	-	7	1610	0,500	42	92	25,4	-	25	-	3,0	RHP 60L075TB
72	218,30	217,54	-	8	1610	0,500	42	92	25,4	-	25	-	4,0	RHP 72L075TB
84	254,68	253,92	-	9	2012	0,750	50	106	25,4	3,5	32	3,5	5,2	RHP 84L075TB
96	291,06	290,3	-	9	2012	0,750	50	106	25,4	3,5	32	3,5	6,5	RHP 96L075TB
120	363,83	363,07	-	9	2012	0,750	50	106	25,4	3,5	32	3,5	7,6	RHP 120L075TB

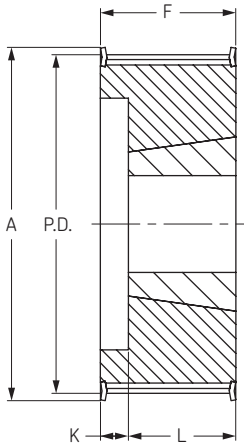
Размеры даны в мм, если не указано иное

Зубчатые шкивы

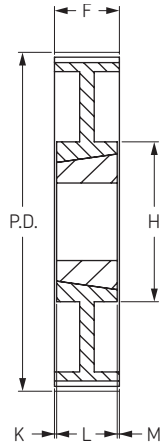
Профиль L
с конической втулкой



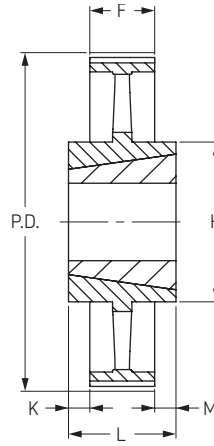
Шаг 3/8" (9,525 мм)



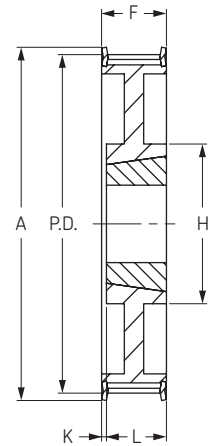
Тип 4F



Тип 7



Тип 10



Тип 13F

L 100

для ширины ремня 25,4 мм

Количество зубьев	Диаметр			Тип	Номер втулки	Диаметр отверстия		Размеры					Масса без втулки кг	Обозначение
	P.D.	O.D.	A			Мин	Макс	H	F	K	L	M		
18	54,57	53,81	60	4F	1108	0,375	28	-	31,8	10	22	-	0,27	RHP 18L100TB
19	57,61	56,85	63	4F	1108	0,375	28	-	31,8	10	22	-	0,30	RHP 19L100TB
20	60,64	59,88	66	4F	1108	0,375	28	-	31,8	10	22	-	0,36	RHP 20L100TB
21	63,67	62,91	69	4F	1108	0,375	28	-	31,8	10	22	-	0,44	RHP 21L100TB
22	66,70	65,94	72	4F	1108	0,375	28	-	31,8	10	22	-	0,51	RHP 22L100TB
23	69,73	68,97	78	4F	1108	0,375	28	-	31,8	10	22	-	0,54	RHP 23L100TB
24	72,77	72,01	78	4F	1108	0,375	28	-	31,8	10	22	-	0,58	RHP 24L100TB
25	75,80	75,04	85	4F	1108	0,375	28	-	31,8	10	22	-	0,67	RHP 25L100TB
26	78,83	78,07	85	4F	1108	0,375	28	-	31,8	10	22	-	0,72	RHP 26L100TB
27	81,86	81,1	91	4F	1108	0,375	28	-	31,8	10	22	-	0,80	RHP 27L100TB
28	84,89	84,13	91	4F	1108	0,375	28	-	31,8	10	22	-	0,83	RHP 28L100TB
30	90,96	90,2	97	4F	1210	0,625	32	-	31,8	7	25	-	0,94	RHP 30L100TB
32	97,02	96,26	103	4F	1210	0,625	32	-	31,8	7	25	-	1,10	RHP 32L100TB
36	109,15	108,39	115	4F	1610	0,500	42	-	31,8	7	25	-	1,33	RHP 36L100TB
40	121,28	120,52	127	4F	1610	0,500	42	-	31,8	7	25	-	1,70	RHP 40L100TB
44	133,40	132,64	139	4F	1610	0,500	42	-	31,8	7	25	-	2,30	RHP 44L100TB
48	145,53	144,77	152	13F	1610	0,500	42	92	31,8	7	25	-	2,60	RHP 48L100TB
60	181,91	181,15	-	7	1610	0,500	42	92	31,8	3,5	25	3,5	3,76	RHP 60L100TB
72	218,30	217,54	-	10	2012	0,750	50	111	31,8	-	32	-	4,40	RHP 72L100TB
84	254,68	253,92	-	10	2012	0,750	50	111	31,8	-	32	-	5,87	RHP 84L100TB
96	291,06	290,3	-	10	2012	0,750	50	111	31,8	-	32	-	7,26	RHP 96L100TB
120	363,83	363,07	-	10	2012	0,750	50	111	31,8	-	32	-	8,50	RHP 120L100TB

Размеры даны в мм, если не указано иное

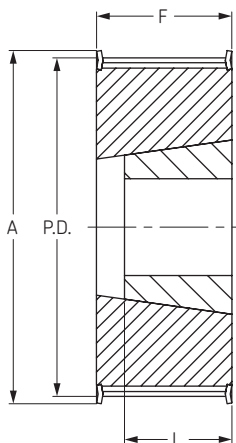


Зубчатые шкивы

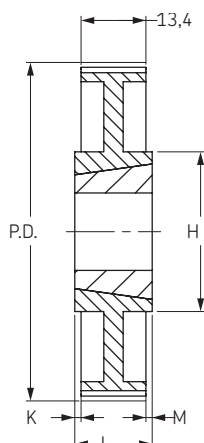
Профиль Н
с конической втулкой

- ▶ Ремни
- ▶ Цепи
- ▶ Муфты
- ▶ Втулки и ступицы
- ▶ Звездочки
- ▶ Шкивы
- ▶ "Умные" инструменты

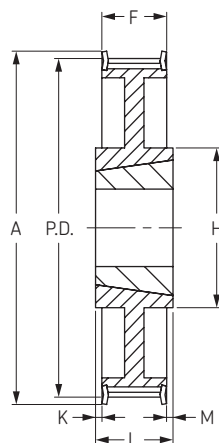
Шаг 1/2" (12,7 мм)



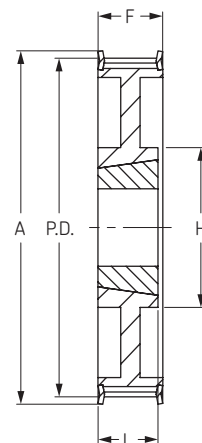
Тип 2F



Тип 9



Тип 9F



Тип 14F

Н 075

для ширины ремня 19,1 мм

Количество зубьев	Диаметр			Тип	Номер втулки	Диаметр отверстия		Размеры					Масса без втулки кг	Обозначение
	P.D.	O.D.	A			Мин	Макс	H	F	K	L	M		
14	56,60	55,23	62	2F	1108	0,375	28	-	27	-	22	-	0,48	RHP 14H075TB
15	60,64	59,27	67	2F	1108	0,375	28	-	27	-	22	-	0,53	RHP 15H075TB
16	64,67	63,3	71	2F	1108	0,375	28	-	27	-	22	-	0,57	RHP 16H075TB
17	68,72	67,35	75	2F	1108	0,375	28	-	27	-	22	-	0,67	RHP 17H075TB
18	72,77	71,4	79	2F	1210	0,625	32	-	27	-	25	-	0,76	RHP 18H075TB
19	76,81	75,44	83	2F	1210	0,625	32	-	27	-	25	-	0,95	RHP 19H075TB
20	80,85	79,48	87	2F	1210	0,625	32	-	27	-	25	-	1,05	RHP 20H075TB
21	84,89	83,52	91	2F	1210	0,625	32	-	27	-	25	-	1,14	RHP 21H075TB
22	88,94	87,57	95	2F	1210	0,625	32	-	27	-	25	-	1,33	RHP 22H075TB
23	92,98	91,61	98	2F	1610	0,500	42	-	27	-	25	-	1,43	RHP 23H075TB
24	97,02	95,65	103	2F	1610	0,500	42	-	27	-	25	-	1,52	RHP 24H075TB
25	101,06	99,69	107	2F	1610	0,500	42	-	27	-	25	-	1,62	RHP 25H075TB
26	105,11	103,74	111	2F	1610	0,500	42	-	27	-	25	-	1,71	RHP 26H075TB
27	109,15	107,78	115	2F	1610	0,500	42	-	27	-	25	-	1,81	RHP 27H075TB
28	113,19	111,82	119	2F	1610	0,500	42	-	27	-	25	-	1,90	RHP 28H075TB
29	117,23	115,86	123	2F	1610	0,500	42	-	27	-	25	-	1,95	RHP 29H075TB
30	121,28	119,91	127	2F	1610	0,500	42	-	27	-	25	-	2,00	RHP 30H075TB
32	129,36	127,99	135	14F	1610	0,500	42	92	27	-	25	-	2,09	RHP 32H075TB
33	133,40	132,03	142	14F	1610	0,500	42	92	27	-	25	-	2,14	RHP 33H075TB
34	137,45	136,08	142	14F	1610	0,500	42	92	27	-	25	-	2,19	RHP 34H075TB
35	141,49	140,12	151	14F	1610	0,500	42	92	27	-	25	-	2,24	RHP 35H075TB
36	145,53	144,16	151	14F	1610	0,500	42	92	27	-	25	-	2,28	RHP 36H075TB
38	153,62	152,25	158	14F	1610	0,500	42	92	27	-	25	-	2,47	RHP 38H075TB
40	161,70	160,33	168	14F	1610	0,500	42	92	27	-	25	-	2,66	RHP 40H075TB
44	177,87	176,5	184	9F	2012	0,750	50	106	27	2,5	32	2,5	2,57	RHP 44H075TB
48	194,04	192,67	200	9F	2012	0,750	50	106	27	2,5	32	2,5	2,85	RHP 48H075TB
60	242,55	241,18	-	9	2012	0,750	50	106	27	2,5	32	2,5	2,90	RHP 60H075TB
72	291,06	289,69	-	9	2012	0,750	50	112	27	2,5	32	2,5	3,00	RHP 72H075TB
84	339,57	338,2	-	9	2012	0,750	50	112	27	2,5	32	2,5	3,15	RHP 84H075TB
96	388,08	386,71	-	9	2517	0,750	60	125	27	9	45	9	3,50	RHP 96H075TB
120	485,10	483,73	-	9	2517	0,750	60	125	27	9	45	9	4,25	RHP 120H075TB

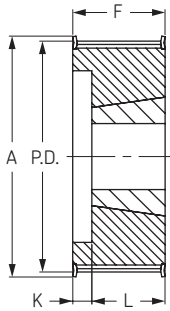
Размеры даны в мм, если не указано иное

Зубчатые шкивы

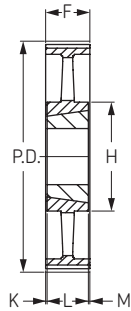
Профиль Н
с конической втулкой



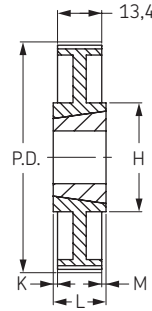
Шаг 1/2" (12,7 мм)



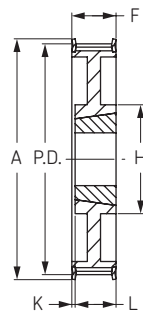
Тип 4F



Тип 8



Тип 9



Тип 13F



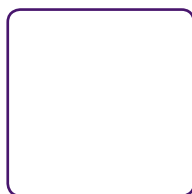
Тип 14F

Н 100

для ширины ремня 25,4 мм

Количество зубьев	Диаметр			Тип	Номер втулки	Диаметр отверстия		Размеры					Масса без втулки кг	Обозначение
	P.D.	O.D.	A			Мин	Макс	H	F	K	L	M		
14	56,6	55,23	63	4F	1108	0,375	28	-	31,0	9	22	-	0,3	RHP 14H100TB
15	60,6	59,23	67	4F	1108	0,375	28	-	31,0	9	22	-	0,4	RHP 15H100TB
16	64,7	63,33	71	4F	1108	0,375	28	-	31,0	9	22	-	0,4	RHP 16H100TB
17	68,7	67,33	75	4F	1108	0,375	28	-	31,0	9	22	-	0,5	RHP 17H100TB
18	72,8	71,43	79	4F	1210	0,625	32	-	31,0	6	25	-	0,5	RHP 18H100TB
19	76,8	75,43	83	4F	1210	0,625	32	-	31,0	6	25	-	0,6	RHP 19H100TB
20	80,8	79,43	87	4F	1210	0,625	32	-	31,0	6	25	-	0,8	RHP 20H100TB
21	84,9	83,53	91	4F	1210	0,625	32	-	32,0	7	25	-	0,8	RHP 21H100TB
22	88,9	87,53	95	4F	1210	0,625	32	-	32,0	7	25	-	0,9	RHP 22H100TB
23	93,0	91,63	98	4F	1610	0,500	42	-	32,0	7	25	-	0,9	RHP 23H100TB
24	97,0	95,63	103	4F	1610	0,500	42	-	32,0	7	25	-	1,0	RHP 24H100TB
25	101,1	99,73	107	4F	1610	0,500	42	-	32,0	7	25	-	1,1	RHP 25H100TB
26	105,1	103,73	111	4F	1610	0,500	42	-	32,0	7	25	-	1,2	RHP 26H100TB
27	109,2	107,83	115	4F	1610	0,500	42	-	32,0	7	25	-	1,4	RHP 27H100TB
28	113,2	111,83	119	4F	1610	0,500	42	-	32,0	7	25	-	1,5	RHP 28H100TB
30	121,3	119,93	127	4F	1610	0,500	42	-	32,0	7	25	-	1,7	RHP 30H100TB
32	129,4	128,03	135	13F	1610	0,500	42	92	32,0	7	25	-	1,7	RHP 32H100TB
36	145,5	144,13	151	13F	1610	0,500	42	92	32,0	7	25	-	2,3	RHP 36H100TB
40	161,7	160,33	168	13F	1610	0,500	42	92	32,0	7	25	-	2,7	RHP 40H100TB
44	177,9	176,53	184	14F	2012	0,750	50	106	32,0	7	32	-	3,7	RHP 44H100TB
48	194,0	192,63	200	14F	2012	0,750	50	106	32,0	7	32	-	4,7	RHP 48H100TB
60	242,6	241,23	-	8	2012	0,750	50	106	34,0	1,0	32	1	7,5	RHP 60H100TB
72	291,1	289,73	-	8	2012	0,750	50	106	34,0	1,0	32	1	8,4	RHP 72H100TB
84	339,6	338,23	-	8	2012	0,750	50	106	34,0	1,0	32	1	9,0	RHP 84H100TB
96	388,1	386,73	-	9	2517	0,750	60	124	34,0	5,5	45	5,5	11,0	RHP 96H100TB
120	485,1	483,73	-	9	2517	0,750	60	124	34,0	5,5	45	5,5	14,0	RHP 120H100TB

Размеры даны в мм, если не указано иное

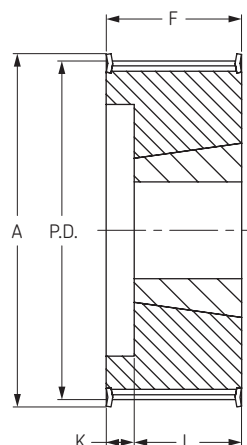


Зубчатые шкивы

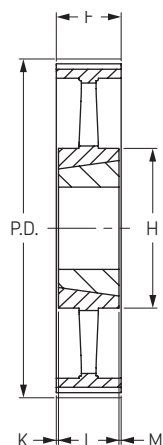
Профиль Н
с конической втулкой

- ▶ Ремни
- ▶ Цепи
- ▶ Муфты
- ▶ Втулки и ступицы
- ▶ Звездочки
- ▶ Шкивы
- ▶ "Умные" инструменты

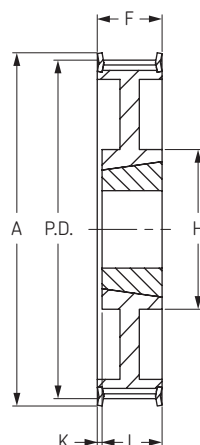
Шаг 1/2" (12,7 мм)



Тип 4F



Тип 8



Тип 13F

Н 150

для ширины ремня 38,1 мм

Количество зубьев	Диаметр			Тип	Номер втулки	Диаметр отверстия		Размеры					Масса без втулки кг	Обозначение
	P.D.	O.D.	A			Мин	Макс	H	F	K	L	M		
14	56,60	55,23	63	4F	1108	0,375	28	-	45	23	22	-	0,50	RHP 14H150TB
16	64,67	63,3	71	4F	1108	0,375	28	-	45	23	22	-	0,60	RHP 16H150TB
18	72,77	71,4	79	4F	1210	0,625	32	-	45	20	25	-	0,69	RHP 18H150TB
19	76,81	75,44	83	4F	1210	0,625	32	-	45	20	25	-	0,86	RHP 19H150TB
20	80,85	79,48	87	4F	1210	0,625	32	-	45	20	25	-	0,98	RHP 20H150TB
21	84,89	83,52	91	4F	1210	0,625	32	-	45	20	25	-	0,98	RHP 21H150TB
22	88,94	87,57	95	4F	1210	0,625	32	-	45	20	25	-	1,10	RHP 22H150TB
23	92,98	91,61	98	4F	1610	0,500	42	-	45	20	25	-	1,16	RHP 23H150TB
24	97,02	95,65	103	4F	1610	0,500	42	-	45	20	25	-	1,22	RHP 24H150TB
25	101,06	99,69	107	4F	1610	0,500	42	-	45	20	25	-	1,37	RHP 25H150TB
26	105,11	103,74	111	4F	1610	0,500	42	-	45	20	25	-	1,51	RHP 26H150TB
27	109,15	107,78	115	4F	1610	0,500	42	-	45	20	25	-	1,67	RHP 27H150TB
28	113,19	111,82	119	4F	1610	0,500	42	-	45	20	25	-	1,77	RHP 28H150TB
30	121,28	119,91	127	4F	1610	0,500	42	-	45	20	25	-	2,05	RHP 30H150TB
32	129,36	127,99	135	13F	1610	0,500	42	92	45	20	25	-	2,07	RHP 32H150TB
36	145,53	144,16	151	13F	1610	0,500	42	92	45	20	25	-	2,76	RHP 36H150TB
40	161,70	160,33	168	13F	1610	0,500	42	92	45	20	25	-	3,34	RHP 40H150TB
44	177,87	176,5	184	13F	2012	0,750	50	106	45	13	32	-	5,19	RHP 44H150TB
48	194,34	192,97	200	13F	2012	0,750	50	106	45	13	32	-	5,70	RHP 48H150TB
60	242,55	241,18	-	8	2012	0,750	50	106	46	7	32	7	6,81	RHP 60H150TB
72	291,06	289,69	-	8	2012	0,750	50	106	46	7	32	7	7,79	RHP 72H150TB
84	339,57	338,2	-	8	2012	0,750	50	111	46	7	32	7	9,15	RHP 84H150TB
96	388,08	386,71	-	8	2517	0,750	60	124	46	0,5	45	0,5	13,00	RHP 96H150TB
120	485,10	483,73	-	8	2517	0,750	60	124	46	0,5	45	0,5	16,80	RHP 120H150TB

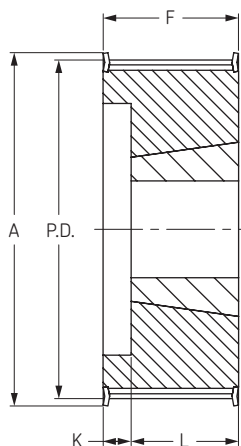
Размеры даны в мм, если не указано иное

Зубчатые шкивы

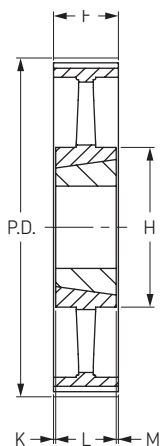
Профиль Н
с конической втулкой



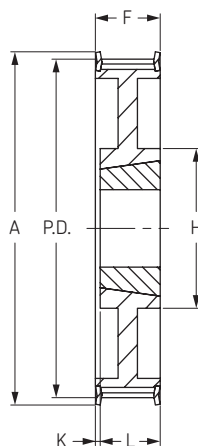
Шаг 1/2" (12,7 мм)



Тип 4F



Тип 8



Тип 13F

Н 200

для ширины ремня 50,8 мм

Количество зубьев	Диаметр			Тип	Номер втулки	Диаметр отверстия		Размеры				Масса без втулки кг	Обозначение
	P.D.	O.D.	A			Мин	Макс	F	K	L	M		
16	64,57	63,2	71	4F	1108	0,375	28	58	36	22	-	0,80	RHR 16H200TB
18	72,77	71,4	79	4F	1210	0,625	32	58	33	25	-	0,91	RHR 18H200TB
19	76,81	75,44	83	4F	1210	0,625	32	58	33	25	-	1,05	RHR 19H200TB
20	80,85	79,48	87	4F	1610	0,500	42	58	33	25	-	0,92	RHR 20H200TB
21	84,89	83,52	91	4F	1610	0,500	42	58	33	25	-	1,04	RHR 21H200TB
22	88,94	87,57	95	4F	1610	0,500	42	58	33	25	-	1,18	RHR 22H200TB
23	92,98	91,61	98	4F	1610	0,500	42	58	33	25	-	1,28	RHR 23H200TB
24	97,02	95,65	103	4F	1610	0,500	42	58	33	25	-	1,37	RHR 24H200TB
25	101,06	99,69	107	4F	1610	0,500	42	58	33	25	-	1,59	RHR 25H200TB
26	105,11	103,74	111	4F	1610	0,500	42	58	33	25	-	1,63	RHR 26H200TB
27	109,15	107,78	115	4F	1610	0,500	42	58	33	25	-	1,98	RHR 27H200TB
28	113,19	111,82	119	4F	1610	0,500	42	58	33	25	-	1,92	RHR 28H200TB
30	121,28	119,91	127	4F	1610	0,500	42	58	33	25	-	2,24	RHR 30H200TB
32	129,36	127,99	135	4F	2012	0,750	50	58	26	32	-	2,87	RHR 32H200TB
36	145,53	144,16	151	13F	2012	0,750	50	58	26	32	-	3,42	RHR 36H200TB
40	161,70	160,33	168	13F	2012	0,750	50	58	26	32	-	4,39	RHR 40H200TB
44	177,87	176,5	184	13F	2012	0,750	50	58	26	32	-	5,89	RHR 44H200TB
48	194,04	192,67	200	13F	2517	0,750	60	58	13	45	-	7,00	RHR 48H200TB
60	242,55	241,18	-	8	2517	0,750	60	60	7,5	45	7,5	8,88	RHR 60H200TB
72	291,06	289,69	-	8	2517	0,750	60	60	7,5	45	7,5	9,05	RHR 72H200TB
84	339,57	338,2	-	8	2517	0,750	60	60	7,5	45	7,5	10,66	RHR 84H200TB
96	388,08	386,71	-	8	2517	0,750	60	60	7,5	45	7,5	15,28	RHR 96H200TB
120	485,10	483,73	-	8	2517	0,750	60	60	7,5	45	7,5	20,16	RHR 120H200TB

Размеры даны в мм, если не указано иное

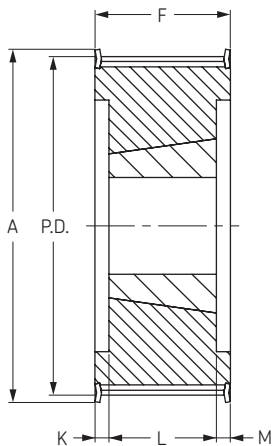


Зубчатые шкивы

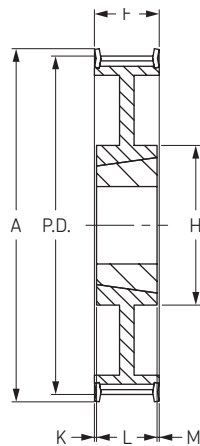
Профиль Н
с конической втулкой

- ▶ Ремни
- ▶ Цепи
- ▶ Муфты
- ▶ Втулки и ступицы
- ▶ Звездочки
- ▶ Шкивы
- ▶ "Умные" инструменты

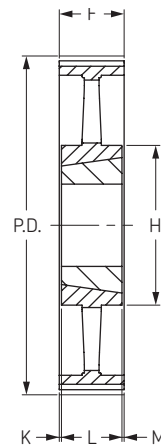
Шаг 1/2" (12,7 мм)



Тип 6F



Тип 7F



Тип 8

Н 300

для ширины ремня 76,2 мм

Количество зубьев	Диаметр			Тип	Номер втулки	Диаметр отверстия		Размеры					Масса без втулки кг	Обозначение
	P.D.	O.D.	A			Мин	Макс	H	F	K	L	M		
18	72,77	71,4	83	6F	1215	0,625	32	-	84	23,0	38	23,0	1,10	RHR 18H300TB
20	80,85	79,48	87	6F	1615	0,500	42	-	84	23,0	38	23,0	1,25	RHR 20H300TB
21	84,89	83,52	91	6F	1615	0,500	42	-	84	23,0	38	23,0	1,56	RHR 21H300TB
22	88,94	87,57	94	6F	1615	0,500	42	-	84	23,0	38	23,0	1,75	RHR 22H300TB
23	92,98	91,61	98	6F	1615	0,500	42	-	84	23,0	38	23,0	1,93	RHR 23H300TB
24	97,02	95,65	103	6F	1615	0,500	42	-	84	23,0	38	23,0	2,14	RHR 24H300TB
25	101,06	99,69	107	6F	1615	0,500	42	-	84	23,0	38	23,0	2,21	RHR 25H300TB
26	105,11	103,74	111	6F	1615	0,500	42	-	84	23,0	38	23,0	2,65	RHR 26H300TB
27	109,15	107,78	115	6F	2012	0,750	50	-	84	26,0	32	26,0	2,49	RHR 27H300TB
28	113,19	111,82	119	6F	2012	0,750	50	-	84	26,0	32	26,0	2,88	RHR 28H300TB
30	121,28	119,91	127	6F	2012	0,750	50	-	84	26,0	32	26,0	3,44	RHR 30H300TB
32	129,36	127,99	135	6F	2517	0,750	60	-	84	19,5	45	19,5	3,51	RHR 32H300TB
36	145,53	144,16	151	6F	2517	0,750	60	-	84	19,5	45	19,5	4,43	RHR 36H300TB
40	161,70	160,33	168	6F	2517	0,750	60	-	84	19,5	45	19,5	6,10	RHR 40H300TB
44	177,87	176,5	184	7F	2517	0,750	60	124	86	20,5	45	20,5	7,55	RHR 44H300TB
48	194,04	192,67	200	7F	2517	0,750	60	124	86	20,5	45	20,5	8,99	RHR 48H300TB
60	242,55	241,18	-	8	2517	0,750	60	124	86	20,5	45	20,5	11,06	RHR 60H300TB
72	291,06	289,69	-	8	2517	0,750	60	124	86	20,5	45	20,5	12,66	RHR 72H300TB
84	339,57	338,2	-	8	2517	0,750	60	124	86	20,5	45	20,5	14,50	RHR 84H300TB
96	388,08	386,71	-	8	3030	1,250	75	155	86	5	76	5	16,20	RHR 96H300TB
120	485,10	483,73	-	8	3030	1,250	75	155	86	5	76	5	20,80	RHR 120H300TB

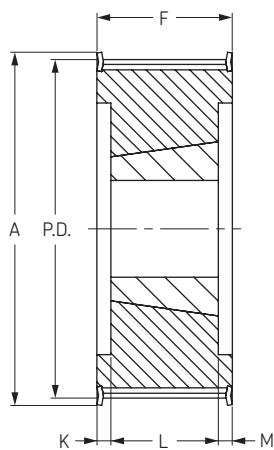
Размеры даны в мм, если не указано иное

Зубчатые шкивы

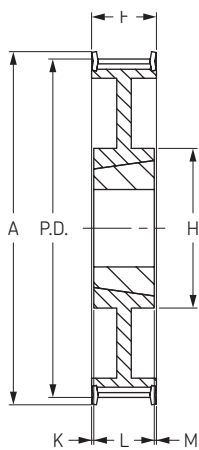
Профиль ХН
с конической втулкой



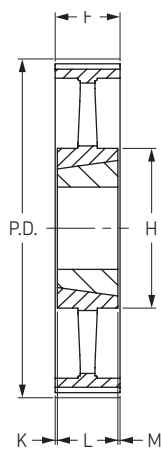
Шаг 7/8" (22,225 мм)



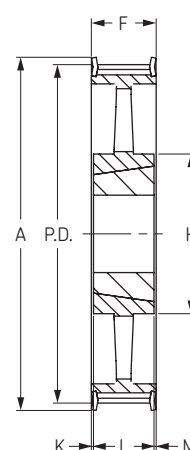
Тип 6F



Тип 7F



Тип 8



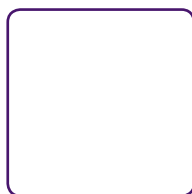
Тип 8F

ХН 200

для ширины ремня 50,8 мм

Количество зубьев	Диаметр			Тип	Номер втулки	Диаметр отверстия		Размеры			Масса без втулки кг	Обозначение
	P.D.	O.D.	A			Мин	Макс	H	F	L		
18	127,34	124,54	141	6F	2012	14	50	-	65,1	32	2,60	RHP 18XН200ТВ
19	134,41	131,61	146	6F	2012	14	50	-	65,1	32	3,10	RHP 19XН200ТВ
20	141,49	138,69	155	6F	2012	14	50	-	65,1	32	3,60	RHP 20XН200ТВ
21	148,56	145,76	169	6F	2517	16	60	-	65,1	45	4,20	RHP 21XН200ТВ
22	155,64	152,84	169	6F	2517	16	60	-	65,1	45	4,80	RHP 22XН200ТВ
24	169,79	166,99	183	6F	2517	16	60	-	65,1	45	6,10	RHP 24XН200ТВ
25	176,86	174,06	198	6F	2517	16	60	-	65,1	45	6,80	RHP 25XН200ТВ
26	183,93	181,13	198	6F	2517	16	60	-	65,1	45	7,40	RHP 26XН200ТВ
27	191,01	188,21	212	7F	2517	16	60	134	65,1	45	8,20	RHP 27XН200ТВ
28	198,09	195,29	212	7F	2517	16	60	134	65,1	45	9,00	RHP 28XН200ТВ
30	212,23	209,43	226	7F	2517	16	60	134	65,1	45	9,60	RHP 30XН200ТВ
32	226,38	223,58	240	7F	2517	16	60	134	65,1	45	9,80	RHP 32XН200ТВ
36	254,64	251,84	267	8F	2517	16	60	134	65,1	45	11,60	RHP 36XН200ТВ
40	282,98	280,18	-	8	2517	16	60	134	65,1	45	13,30	RHP 40XН200ТВ
48	339,57	336,77	-	8	3020	25	75	165	65,1	51	19,00	RHP 48XН200ТВ
60	424,47	421,67	-	8	3020	25	75	165	65,1	51	22,00	RHP 60XН200ТВ

Размеры даны в мм, если не указано иное

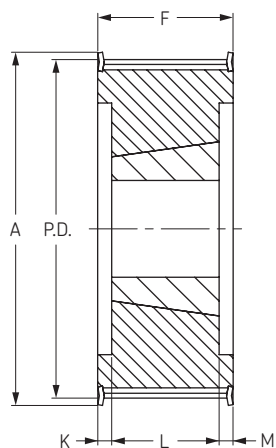


Зубчатые шкивы

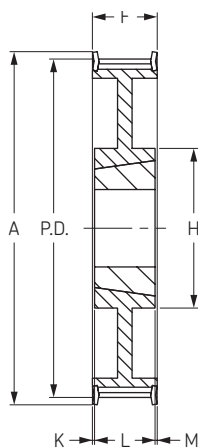
Профиль ХН
с конической втулкой

- ▶ Ремни
- ▶ Цепи
- ▶ Муфты
- ▶ Втулки и ступицы
- ▶ Звездочки
- ▶ Шкивы
- ▶ "Умные" инструменты

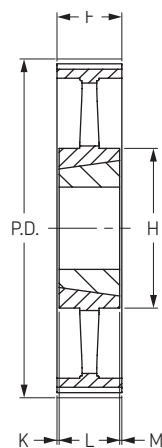
Шаг 7/8" (22,225 мм)



Тип 6F



Тип 7F



Тип 8

ХН 300

для ширины ремня 76,2 мм

Количество зубьев	Диаметр			Тип	Номер втулки	Диаметр отверстия		Размеры			Масса без втулки кг	Обозначение
	P.D.	O.D.	A			Мин	Макс	H	F	L		
18	127,34	124,54	141	6F	2012	16	60	-	92,1	45	3,70	RHP 18ХН300ТВ
19	134,41	131,61	146	6F	2517	16	60	-	92,1	45	4,20	RHP 19ХН300ТВ
20	141,49	138,69	155	6F	2517	16	60	-	92,1	45	4,70	RHP 20ХН300ТВ
21	148,56	145,76	169	6F	2517	16	60	-	92,1	45	5,40	RHP 21ХН300ТВ
22	155,64	152,84	169	6F	2517	16	60	-	92,1	45	6,00	RHP 22ХН300ТВ
24	169,79	166,99	183	6F	2517	16	60	-	92,1	45	7,60	RHP 24ХН300ТВ
25	176,86	174,06	198	6F	2517	16	60	-	92,1	45	8,70	RHP 25ХН300ТВ
26	183,93	181,13	198	6F	2517	16	60	-	92,1	45	9,80	RHP 26ХН300ТВ
27	191,01	188,21	212	6F	2517	16	60	-	92,1	45	10,70	RHP 27ХН300ТВ
28	198,09	195,29	212	7F	2517	16	60	134	92,1	45	11,60	RHP 28ХН300ТВ
30	212,23	209,43	226	7F	2517	16	60	134	92,1	45	11,90	RHP 30ХН300ТВ
32	226,38	223,58	240	7F	3020	25	75	165	92,1	51	13,80	RHP 32ХН300ТВ
36	254,64	251,84	267	7F	3020	25	75	165	92,1	51	16,70	RHP 36ХН300ТВ
40	282,98	280,18	-	8	3020	25	75	165	92,1	51	19,50	RHP 40ХН300ТВ
48	339,57	336,77	-	8	3020	25	75	165	92,1	51	27,00	RHP 48ХН300ТВ
60	424,47	421,67	-	8	3535	30	100	184	92,1	89	28,00	RHP 60ХН300ТВ

ХН 400

для ширины ремня 101,6 мм

Количество зубьев	Диаметр			Тип	Номер втулки	Диаметр отверстия		Размеры			Масса без втулки кг	Обозначение
	P.D.	O.D.	A			Мин	Макс	H	F	L		
18	127,34	124,54	141	6F	2012	16	60	-	92,1	45	5,00	RHP 18ХН400ТВ
19	134,41	131,61	146	6F	2517	16	60	-	92,1	45	5,50	RHP 19ХН400ТВ
20	141,49	138,69	155	6F	2517	16	60	-	92,1	45	6,00	RHP 20ХН400ТВ
21	148,56	145,76	169	6F	2517	16	60	-	92,1	45	6,60	RHP 21ХН400ТВ
22	155,64	152,84	169	6F	2517	16	60	-	92,1	45	7,20	RHP 22ХН400ТВ
24	169,79	166,99	183	6F	3020	25	75	-	92,1	51	8,40	RHP 24ХН400ТВ
25	176,86	174,06	198	6F	3020	25	75	-	92,1	51	9,40	RHP 25ХН400ТВ
26	183,93	181,13	198	6F	3020	25	75	-	92,1	51	10,30	RHP 26ХН400ТВ
27	191,01	188,21	212	6F	3020	25	75	-	92,1	51	11,30	RHP 27ХН400ТВ
28	198,09	195,29	212	6F	3020	25	75	-	92,1	51	12,30	RHP 28ХН400ТВ
30	212,23	209,43	226	6F	3020	25	75	-	92,1	51	14,30	RHP 30ХН400ТВ
32	226,38	223,58	240	7F	3020	25	75	165	92,1	51	19,90	RHP 32ХН400ТВ
36	254,64	251,84	267	7F	3020	25	75	165	92,1	51	22,30	RHP 36ХН400ТВ
40	282,98	280,18	-	8	3020	25	75	165	92,1	51	24,60	RHP 40ХН400ТВ
48	339,57	336,77	-	8	3535	30	100	184	92,1	89	30,00	RHP 48ХН400ТВ
60	424,47	421,67	-	8	3535	30	100	184	92,1	89	40,00	RHP 60ХН400ТВ

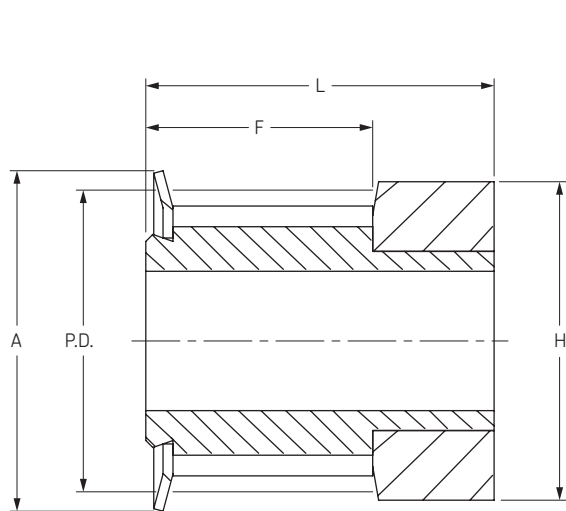
Размеры даны в мм, если не указано иное



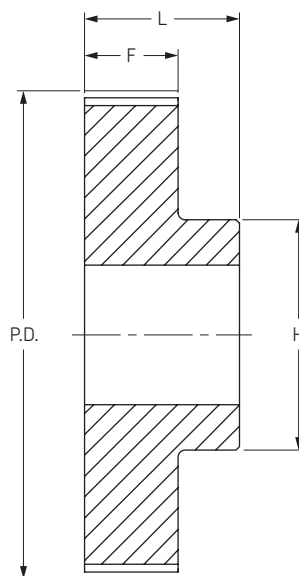
Зубчатые шкивы

Профиль Т 2.5
с "черновым" отверстием

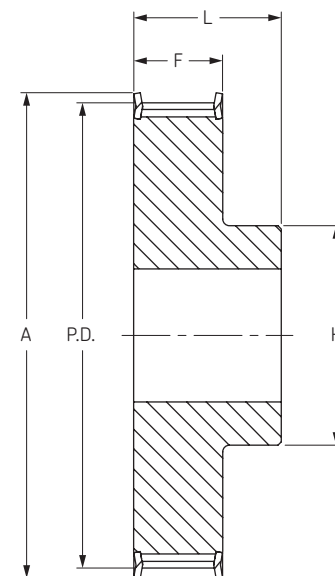
Шаг 2.5 мм



Тип OF



Тип 1



Тип 1F

Ширина ремня 4 & 6 мм

Количество зубьев	Диаметр			Тип	Диаметр отверстия		Размеры			Масса кг	Обозначение
	P.D.	O.D.	A		Мин	Макс	F	H	L		
10	7,96	7,45	10	OF	-	3	10	10	16	0,001	PHP 16-T2.5-10RSB
11	8,75	8,25	12	OF	-	3	10	11	16	0,002	PHP 16-T2.5-11RSB
12	9,54	9,00	13	OF	-	4	10	13	16	0,003	PHP 16-T2.5-12RSB
13	10,35	9,95	14	OF	-	4	10	14	16	0,004	PHP 16-T2.5-13RSB
14	11,14	10,60	15	OF	-	5	10	15	16	0,004	PHP 16-T2.5-14RSB
15	11,94	11,40	15	OF	-	6	10	15	16	0,005	PHP 16-T2.5-15RSB
16	12,73	12,20	16	OF	-	7	10	16	16	0,005	PHP 16-T2.5-16RSB
17	13,53	13,00	17	OF	4	7	10	16	16	0,006	PHP 16-T2.5-17RSB
18	14,32	13,80	18	1F	4	7	10	10	16	0,006	PHP 16-T2.5-18RSB
19	15,12	14,60	18	1F	4	7	10	10	16	0,007	PHP 16-T2.5-19RSB
20	15,92	15,40	20	1F	4	7	10	11	16	0,008	PHP 16-T2.5-20RSB
21	16,71	16,20	20	1F	4	7	10	11	16	0,009	PHP 16-T2.5-21RSB
22	17,51	17,00	23	1F	4	7	10	10	16	0,009	PHP 16-T2.5-22RSB
23	18,30	17,80	23	1F	4	8	10	12	16	0,010	PHP 16-T2.5-23RSB
24	19,10	18,55	23	1F	4	8	10	12	16	0,012	PHP 16-T2.5-24RSB
25	19,89	19,35	23	1F	4	9	10	13	16	0,013	PHP 16-T2.5-25RSB
26	20,69	20,15	25	1F	4	9	10	14	16	0,014	PHP 16-T2.5-26RSB
27	21,49	20,90	25	1F	4	9	10	14	16	0,015	PHP 16-T2.5-27RSB
28	22,28	21,75	25	1F	4	9	10	14	16	0,016	PHP 16-T2.5-28RSB
30	23,87	23,35	28	1F	6	10	10	16	16	0,018	PHP 16-T2.5-30RSB
32	25,46	24,95	32	1F	6	10	10	16	16	0,020	PHP 16-T2.5-32RSB
35	27,85	27,35	36	1F	6	10	10	18	16	0,024	PHP 16-T2.5-35RSB
36	28,65	28,10	36	1F	6	13	10	20	16	0,026	PHP 16-T2.5-36RSB
38	30,24	29,70	38	1F	6	13	10	22	16	0,029	PHP 16-T2.5-38RSB
40	31,83	31,30	38	1F	6	13	10	22	16	0,032	PHP 16-T2.5-40RSB
42	33,42	32,90	42	1F	6	15	10	24	16	0,036	PHP 16-T2.5-42RSB
44	35,01	34,50	-	1	6	15	10	24	16	0,040	PHP 16-T2.5-44RSB
45	35,81	35,30	-	1	6	17	10	26	16	0,044	PHP 16-T2.5-45RSB
48	38,20	37,70	-	1	6	17	10	26	16	0,048	PHP 16-T2.5-48RSB
54	42,97	42,45	-	1	8	19	10	30	16	0,056	PHP 16-T2.5-54RSB
57	45,36	44,85	-	1	8	19	10	32	16	0,064	PHP 16-T2.5-57RSB
60	47,75	47,25	-	1	8	22	10	34	16	0,073	PHP 16-T2.5-60RSB

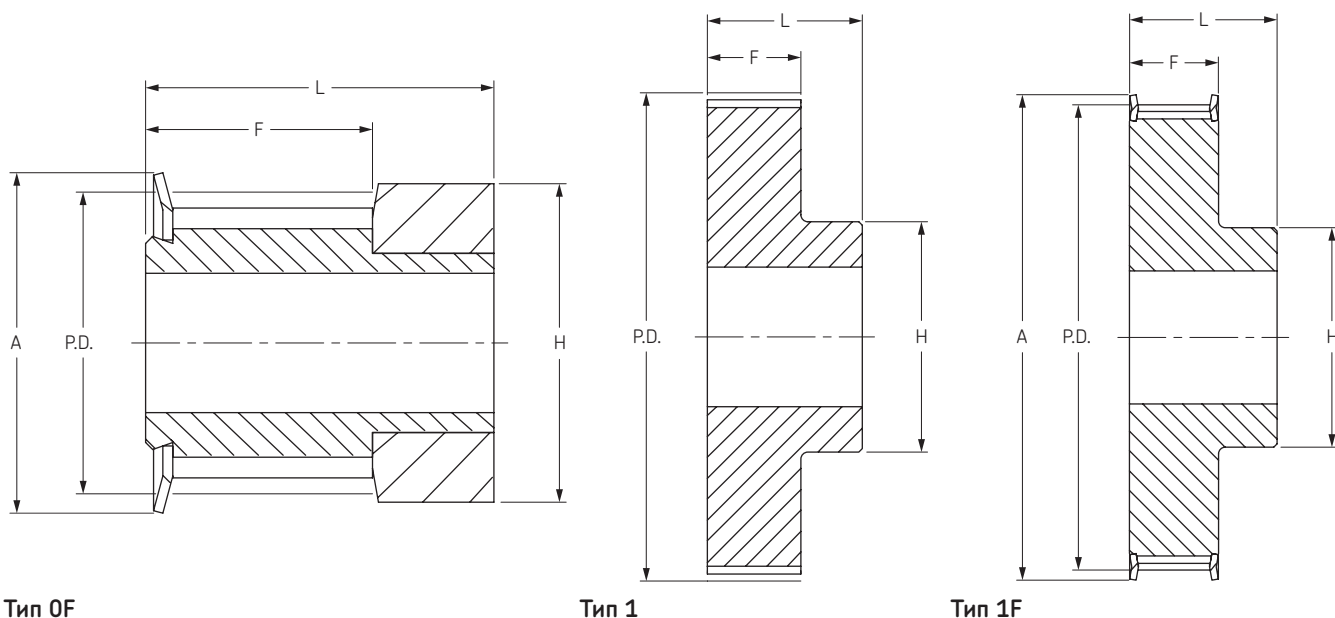
Размеры даны в мм, если не указано иначе

Зубчатые шкивы

Профиль Т 2.5
с "черновым" отверстием

- ▶ Ремни
- ▶ Цепи
- ▶ Муфты
- ▶ Втулки и ступицы
- ▶ Звездочки
- ▶ Шкивы
- ▶ "Умные" инструменты

Шаг 2.5 мм



Ширина ремня 10 мм

Количество зубьев	Диаметр			Тип	Диаметр отверстия		Размеры			Масса кг	Обозначение
	P.D.	O.D.	A		Мин	Макс	F	H	L		
10	7,96	7,45	10	OF	3	3	14	10	20	0,012	PHP 20-T2.5-10RSB
11	8,75	8,25	12	OF	3	3	14	11	20	0,014	PHP 20-T2.5-11RSB
12	9,55	9,00	13	OF	3	4	14	13	20	0,016	PHP 20-T2.5-12RSB
13	10,35	9,95	14	OF	3	4	14	14	20	0,018	PHP 20-T2.5-13RSB
14	11,14	10,60	14	OF	3	5	14	15	20	0,019	PHP 20-T2.5-14RSB
15	11,94	11,40	15	OF	3	6	14	15	20	0,021	PHP 20-T2.5-15RSB
16	12,73	12,20	16	OF	4	7	14	16	20	0,025	PHP 20-T2.5-16RSB
17	13,53	13,00	17	1F	4	7	14	16	20	0,022	PHP 20-T2.5-17RSB
18	14,32	13,80	17	1F	4	7	14	10	20	0,031	PHP 20-T2.5-18RSB
19	15,12	14,60	18	1F	4	7	14	10	20	0,036	PHP 20-T2.5-19RSB
20	15,92	15,40	19	1F	4	7	14	11	20	0,038	PHP 20-T2.5-20RSB
21	16,71	16,20	20	1F	4	7	14	11	20	0,042	PHP 20-T2.5-21RSB
22	17,60	17,00	22	1F	4	7	14	11	20	0,046	PHP 20-T2.5-22RSB
23	18,30	17,80	22	1F	4	8	14	12	20	0,050	PHP 20-T2.5-23RSB
24	19,10	18,55	22	1F	4	8	14	12	20	0,054	PHP 20-T2.5-24RSB
25	19,89	19,35	24	1F	4	9	14	13	20	0,058	PHP 20-T2.5-25RSB
26	20,75	20,15	26	1F	4	9	14	14	20	0,062	PHP 20-T2.5-26RSB
27	21,49	20,90	26	1F	4	9	14	14	20	0,064	PHP 20-T2.5-27RSB
28	22,35	21,75	26	1F	4	9	14	14	20	0,071	PHP 20-T2.5-28RSB
30	23,87	23,35	28	1F	6	10	14	16	20	0,075	PHP 20-T2.5-30RSB
32	25,47	24,95	28	1F	6	10	14	16	20	0,088	PHP 20-T2.5-32RSB
35	27,85	27,35	32	1F	6	10	14	18	20	0,108	PHP 20-T2.5-35RSB
36	28,65	28,10	32	1F	6	13	14	20	20	0,114	PHP 20-T2.5-36RSB
38	30,24	29,70	34	1F	6	13	14	22	20	0,126	PHP 20-T2.5-38RSB
40	31,83	31,30	35	1F	6	13	14	22	20	0,138	PHP 20-T2.5-40RSB
42	33,42	32,90	-	1	6	15	14	24	20	0,180	PHP 20-T2.5-42RSB
44	35,01	34,50	-	1	6	15	14	24	20	0,185	PHP 20-T2.5-44RSB
45	35,81	35,30	-	1	6	17	14	26	20	0,189	PHP 20-T2.5-45RSB
48	38,20	37,70	-	1	6	17	14	26	20	0,200	PHP 20-T2.5-48RSB
54	42,97	42,45	-	1	8	19	14	30	20	0,254	PHP 20-T2.5-54RSB
57	45,36	44,85	-	1	8	19	14	32	20	0,280	PHP 20-T2.5-57RSB
60	47,75	47,25	-	1	8	22	14	34	20	0,307	PHP 20-T2.5-60RSB

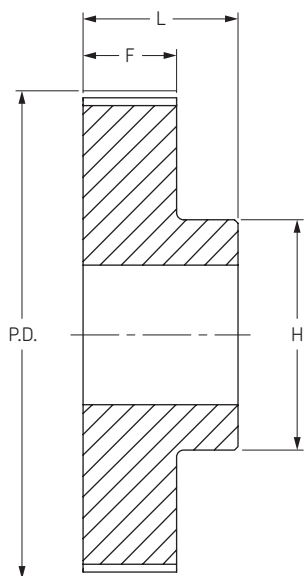
Размеры даны в мм, если не указано иначе

Зубчатые шкивы

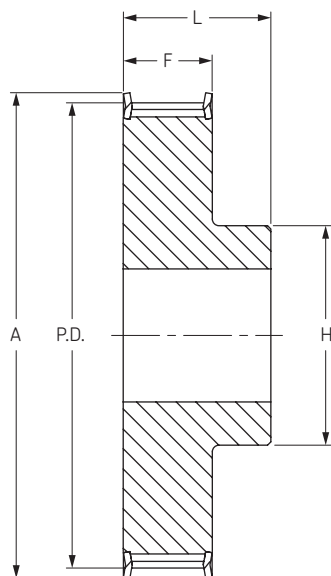
Профиль Т 5
с "черновым" отверстием



Шаг 5 мм



Тип 1

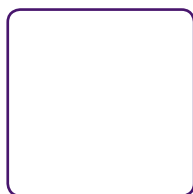


Тип 1F

Ширина ремня 10 мм

Количество зубьев	Диаметр			Тип	Диаметр отверстия		Размеры			Масса кг	Обозначение
	P.D.	O.D.	A		Мин	Макс	F	H	L		
10	15,92	15,05	20	1F	4	5	15	8	21	0,012	RHP 21-T5-10
11	17,51	16,65	22	1F	4	6	15	10	21	0,014	RHP 21-T5-11
12	19,10	18,25	23	1F	4	7	15	12	21	0,016	RHP 21-T5-12
13	20,69	19,85	25	1F	6	8	15	13	21	0,018	RHP 21-T5-13
14	22,29	21,45	26	1F	6	9	15	14	21	0,019	RHP 21-T5-14
15	23,88	23,05	28	1F	6	10	15	16	21	0,021	RHP 21-T5-15
16	25,47	24,60	30	1F	6	11	15	18	21	0,025	RHP 21-T5-16
17	27,06	26,20	32	1F	6	12	15	19	21	0,028	RHP 21-T5-17
18	28,65	27,80	32	1F	6	13	15	20	21	0,031	RHP 21-T5-18
19	30,25	29,40	36	1F	6	14	15	22	21	0,036	RHP 21-T5-19
20	31,83	31,00	36	1F	6	15	15	24	21	0,038	RHP 21-T5-20
21	33,42	32,55	38	1F	6	15	15	24	21	0,042	RHP 21-T5-21
22	35,01	34,15	38	1F	6	15	15	24	21	0,046	RHP 21-T5-22
23	36,61	35,75	42	1F	6	16	15	25	21	0,050	RHP 21-T5-23
24	38,21	37,40	44	1F	6	17	15	26	21	0,054	RHP 21-T5-24
25	39,80	38,95	44	1F	6	17	15	26	21	0,058	RHP 21-T5-25
26	41,45	40,60	44	1F	6	17	15	26	21	0,062	RHP 21-T5-26
27	42,98	42,20	48	1F	8	19	15	30	21	0,063	RHP 21-T5-27
28	44,56	43,75	48	1F	8	20	15	32	21	0,064	RHP 21-T5-28
30	47,76	46,95	51	1F	8	22	15	34	21	0,075	RHP 21-T5-30
32	50,94	50,10	54	1F	8	24	15	38	21	0,088	RHP 21-T5-32
35	55,70	54,85	59	1F	8	24	15	38	21	0,101	RHP 21-T5-35
36	57,31	56,45	63	1F	8	24	15	38	21	0,114	RHP 21-T5-36
38	60,48	59,65	66	1F	8	26	15	40	21	0,126	RHP 21-T5-38
40	63,66	62,85	66	1F	8	26	15	40	21	0,138	RHP 21-T5-40
42	66,84	66,00	71	1F	8	26	15	40	21	0,180	RHP 21-T5-42
44	70,20	69,35	-	1	8	29	15	45	21	0,185	RHP 21-T5-44
45	71,62	70,80	-	1	8	31	15	45	21	0,187	RHP 21-T5-45
48	76,39	75,55	-	1	8	32	15	50	21	0,200	RHP 21-T5-48
54	85,94	85,10	-	1	8	35	15	55	21	0,235	RHP 21-T5-54
57	90,72	89,90	-	1	8	38	15	60	21	0,270	RHP 21-T5-57
60	95,49	94,65	-	1	8	42	15	65	21	0,307	RHP 21-T5-60

Размеры даны в мм, если не указано иначе

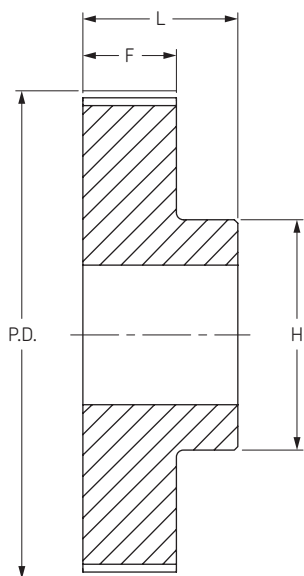


Зубчатые шкивы

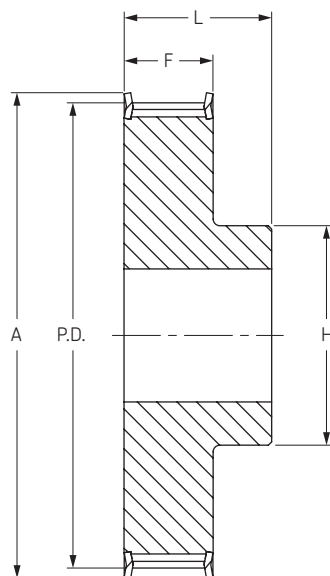
Профиль Т 5
с “черновым” отверстием

- ▶ Ремни
- ▶ Цепи
- ▶ Муфты
- ▶ Втулки и ступицы
- ▶ Звездочки
- ▶ Шкивы
- ▶ “Умные” инструменты

Шаг 5 мм



Тип 1



Тип 1F

Ширина ремня 16 мм

Количество зубьев	Диаметр			Тип	Диаметр отверстия		Размеры			Масса кг	Обозначение
	P.D.	O.D.	A		Мин	Макс	F	H	L		
10	15,92	15,05	20	1F	4	5	21	8	27	0,016	RHP 27-T5-10
11	17,51	16,65	22	1F	4	6	21	10	27	0,019	RHP 27-T5-11
12	19,10	18,25	23	1F	4	7	21	12	27	0,022	RHP 27-T5-12
13	20,69	19,85	25	1F	6	8	21	13	27	0,024	RHP 27-T5-13
14	22,29	21,45	26	1F	6	9	21	14	27	0,026	RHP 27-T5-14
15	23,88	23,05	28	1F	6	10	21	16	27	0,029	RHP 27-T5-15
16	25,47	24,60	32	1F	6	11	21	18	27	0,035	RHP 27-T5-16
17	27,06	26,20	32	1F	6	12	21	19	27	0,043	RHP 27-T5-17
18	28,65	27,80	33	1F	6	13	21	20	27	0,046	RHP 27-T5-18
19	30,25	29,40	36	1F	6	14	21	22	27	0,049	RHP 27-T5-19
20	31,83	31,00	36	1F	6	15	21	24	27	0,053	RHP 27-T5-20
21	33,42	32,55	38	1F	6	15	21	24	27	0,053	RHP 27-T5-21
22	35,01	34,15	38	1F	6	15	21	24	27	0,054	RHP 27-T5-22
23	36,61	35,75	42	1F	6	16	21	25	27	0,064	RHP 27-T5-23
24	38,21	37,40	42	1F	6	17	21	26	27	0,076	RHP 27-T5-24
25	39,80	38,95	44	1F	6	17	21	26	27	0,081	RHP 27-T5-25
26	41,45	40,60	44	1F	6	17	21	26	27	0,085	RHP 27-T5-26
27	42,98	42,20	48	1F	8	19	21	30	27	0,090	RHP 27-T5-27
28	44,56	43,75	48	1F	8	20	21	32	27	0,092	RHP 27-T5-28
30	47,76	46,95	51	1F	8	22	21	34	27	0,105	RHP 27-T5-30
32	50,94	50,10	54	1F	8	24	21	38	27	0,123	RHP 27-T5-32
35	55,70	54,85	59	1F	8	24	21	38	27	0,142	RHP 27-T5-35
36	57,31	56,45	63	1F	8	24	21	38	27	0,160	RHP 27-T5-36
38	60,48	59,65	66	1F	8	26	21	40	27	0,176	RHP 27-T5-38
40	63,66	62,85	66	1F	8	26	21	40	27	0,193	RHP 27-T5-40
42	66,84	66,00	71	1F	8	26	21	40	27	0,205	RHP 27-T5-42
44	70,20	69,35	-	1	8	29	21	45	27	0,228	RHP 27-T5-44
45	71,62	70,80	-	1	8	29	21	45	27	0,256	RHP 27-T5-45
48	76,39	75,55	-	1	8	32	21	50	27	0,280	RHP 27-T5-48
54	85,94	85,10	-	1	8	35	21	55	27	0,330	RHP 27-T5-54
57	90,72	89,90	-	1	8	38	21	60	27	0,380	RHP 27-T5-57
60	95,49	94,65	-	1	8	42	21	65	27	0,430	RHP 27-T5-60

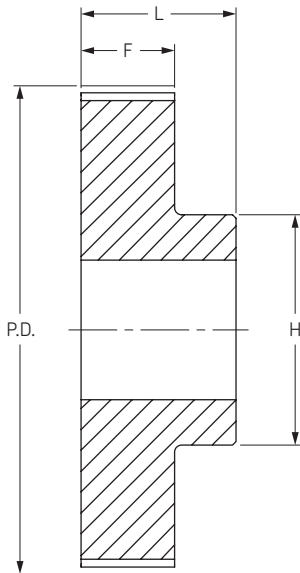
Размеры даны в мм, если не указано иначе

Зубчатые шкивы

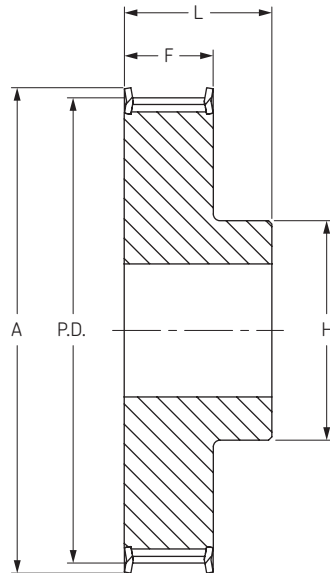
Профиль Т 5
с "черновым" отверстием



Шаг 5 мм



Тип 1

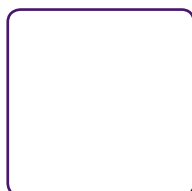


Тип 1F

Ширина ремня 25 мм

Количество зубьев	Диаметр			Тип	Диаметр отверстия		Размеры			Масса кг	Обозначение
	P.D.	O.D.	A		Мин	Макс	F	H	L		
10	15,92	15,05	20	1F	5	4	30	8	36	0,023	RHP 36-T5-10
11	17,51	16,65	22	1F	6	4	30	10	36	0,027	RHP 36-T5-11
12	19,10	18,25	23	1F	7	4	30	12	36	0,031	RHP 36-T5-12
13	20,69	19,85	25	1F	8	6	30	13	36	0,034	RHP 36-T5-13
14	22,29	21,45	26	1F	9	6	30	14	36	0,037	RHP 36-T5-14
15	23,88	23,05	28	1F	10	6	30	16	36	0,041	RHP 36-T5-15
16	25,47	24,60	32	1F	11	6	30	18	36	0,050	RHP 36-T5-16
17	27,06	26,20	32	1F	12	6	30	19	36	0,056	RHP 36-T5-17
18	28,65	27,80	32	1F	13	6	30	20	36	0,061	RHP 36-T5-18
19	30,25	29,40	36	1F	14	6	30	22	36	0,070	RHP 36-T5-19
20	31,83	31,00	36	1F	15	6	30	24	36	0,076	RHP 36-T5-20
21	33,42	32,55	38	1F	15	6	30	24	36	0,078	RHP 36-T5-21
22	35,01	34,15	38	1F	15	6	30	24	36	0,080	RHP 36-T5-22
23	36,61	35,75	42	1F	15	6	30	25	36	0,094	RHP 36-T5-23
24	38,21	37,40	42	1F	17	6	30	26	36	0,109	RHP 36-T5-24
25	39,80	38,95	44	1F	17	6	30	26	36	0,116	RHP 36-T5-25
26	41,45	40,60	44	1F	17	6	30	26	36	0,120	RHP 36-T5-26
27	42,98	42,20	48	1F	19	8	30	30	36	0,128	RHP 36-T5-27
28	44,56	43,75	48	1F	20	8	30	32	36	0,128	RHP 36-T5-28
30	47,76	46,95	51	1F	22	8	30	34	36	0,150	RHP 36-T5-30
32	50,94	50,10	54	1F	24	8	30	38	36	0,176	RHP 36-T5-32
35	55,70	54,85	59	1F	24	8	30	38	36	0,205	RHP 36-T5-35
36	57,31	56,45	63	1F	24	8	30	38	36	0,230	RHP 36-T5-36
38	60,48	59,65	66	1F	26	8	30	40	36	0,253	RHP 36-T5-38
40	63,66	62,85	66	1F	26	8	30	40	36	0,276	RHP 36-T5-40
42	66,84	66,00	71	1F	26	8	30	40	36	0,284	RHP 36-T5-42
44	70,20	69,35	-	1	29	8	30	45	36	0,316	RHP 36-T5-44
45	71,62	70,80	-	1	29	8	30	45	36	0,358	RHP 36-T5-45
48	76,39	75,55	-	1	32	8	30	50	36	0,400	RHP 36-T5-48
54	85,94	85,10	-	1	35	8	30	55	36	0,471	RHP 36-T5-54
57	90,72	89,90	-	1	38	8	30	60	36	0,542	RHP 36-T5-57
60	95,49	94,65	-	1	42	8	30	65	36	0,614	RHP 36-T5-60

Размеры даны в мм, если не указано иначе

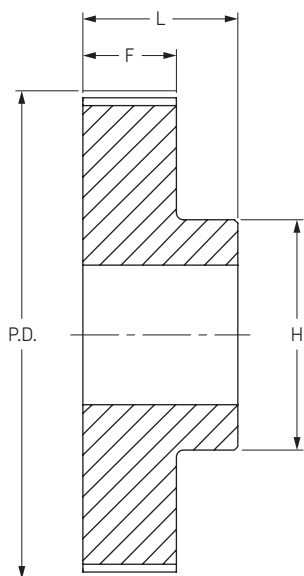


Зубчатые шкивы

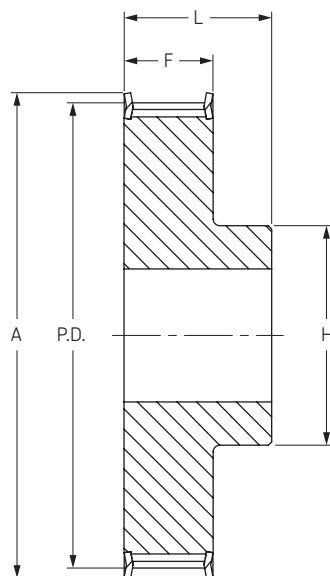
Профиль Т 10
с “черновым” отверстием

- ▶ Ремни
- ▶ Цепи
- ▶ Муфты
- ▶ Втулки и ступицы
- ▶ Звездочки
- ▶ Шкивы
- ▶ “Умные” инструменты

Шаг 10 мм



Тип 1



Тип 1F

Ширина ремня 16 мм

Количество зубьев	Диаметр			Тип	Диаметр отверстия		Размеры			Масса кг	Обозначение
	P.D.	O.D.	A		Мин	Макс	F	H	L		
12	38,20	36,35	42	1F	6	18	21	28	31	0,076	RHP 31-T10-12
13	41,38	39,55	44	1F	6	19	21	32	31	0,092	RHP 31-T10-13
14	44,56	42,70	48	1F	8	21	21	32	31	0,104	RHP 31-T10-14
15	47,75	45,90	51	1F	8	21	21	32	31	0,116	RHP 31-T10-15
16	50,93	49,10	54	1F	8	23	21	35	31	0,134	RHP 31-T10-16
17	54,11	52,25	58	1F	8	24	21	38	31	0,151	RHP 31-T10-17
18	57,29	55,45	60	1F	8	26	21	40	31	0,167	RHP 31-T10-18
19	60,48	58,65	66	1F	8	28	21	44	31	0,184	RHP 31-T10-19
20	63,66	61,80	66	1F	8	30	21	46	31	0,208	RHP 31-T10-20
21	66,85	65,00	71	1F	8	36	21	48	31	0,230	RHP 31-T10-21
22	70,03	68,20	75	1F	8	34	21	52	31	0,253	RHP 31-T10-22
23	73,21	71,35	77	1F	8	36	21	55	31	0,270	RHP 31-T10-23
24	76,39	74,55	83	1F	8	38	21	58	31	0,288	RHP 31-T10-24
25	79,58	77,75	83	1F	8	39	21	60	31	0,310	RHP 31-T10-25
26	82,76	80,90	87	1F	8	39	21	60	31	0,357	RHP 31-T10-26
27	85,95	84,10	91	1F	8	39	21	60	31	0,364	RHP 31-T10-27
28	89,25	87,25	93	1F	8	39	21	60	31	0,401	RHP 31-T10-28
30	95,49	93,65	99	1F	8	39	21	60	31	0,441	RHP 31-T10-30
32	101,86	100,00	106	1F	10	42	21	65	31	0,493	RHP 31-T10-32
35	111,41	109,55	115	1F	10	45	21	70	31	0,558	RHP 31-T10-35
36	114,59	112,75	119	1F	10	45	21	70	31	0,623	RHP 31-T10-36
38	120,96	119,10	125	1F	10	48	21	75	31	0,688	RHP 31-T10-38
40	127,32	125,45	131	1F	10	52	21	80	31	0,767	RHP 31-T10-40
42	133,69	131,85	-	1	10	52	21	80	31	0,878	RHP 31-T10-42
44	140,06	138,20	-	1	10	57	21	88	31	0,993	RHP 31-T10-44
45	143,24	141,40	-	1	16	57	21	90	31	1,041	RHP 31-T10-45
48	152,78	150,95	-	1	16	62	21	95	31	1,090	RHP 31-T10-48
54	171,89	170,05	-	1	16	66	21	100	31	1,296	RHP 31-T10-54
57	181,44	179,60	-	1	16	66	21	110	31	1,502	RHP 31-T10-57
60	190,98	189,15	-	1	16	72	21	110	31	1,710	RHP 31-T10-60

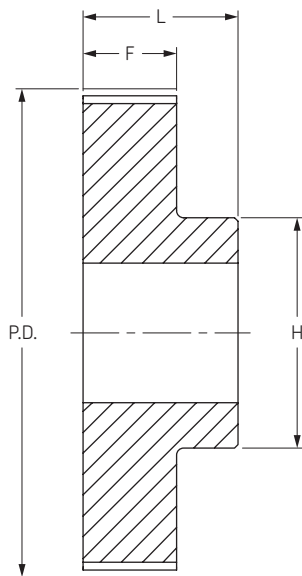
Размеры даны в мм, если не указано иначе

Зубчатые шкивы

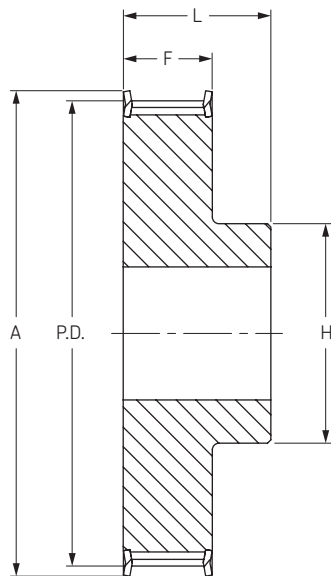
Профиль Т 10
с "черновым" отверстием



Шаг 10 мм



Тип 1

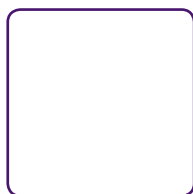


Тип 1F

Ширина ремня 25 мм

Количество зубьев	Диаметр			Тип	Диаметр отверстия		Размеры			Масса кг	Обозначение
	P.D.	O.D.	A		Мин	Макс	F	H	L		
12	38,20	36,35	42	1F	6	18	30	28	40	0,099	RHP 40-T10-12
13	41,38	39,55	44	1F	6	19	30	30	40	0,116	RHP 40-T10-13
14	44,56	42,70	48	1F	8	21	30	32	40	0,134	RHP 40-T10-14
15	47,75	45,90	51	1F	8	21	30	32	40	0,152	RHP 40-T10-15
16	50,93	49,10	54	1F	8	23	30	35	40	0,176	RHP 40-T10-16
17	54,11	52,25	58	1F	8	24	30	37	40	0,202	RHP 40-T10-17
18	57,29	55,45	60	1F	8	26	30	40	40	0,224	RHP 40-T10-18
19	60,48	58,65	66	1F	8	28	30	44	40	0,247	RHP 40-T10-19
20	63,66	61,80	66	1F	8	30	30	46	40	0,276	RHP 40-T10-20
21	66,85	65,00	71	1F	8	32	30	49	40	0,304	RHP 40-T10-21
22	70,03	68,20	75	1F	8	34	30	52	40	0,337	RHP 40-T10-22
23	73,21	71,35	77	1F	8	36	30	55	40	0,362	RHP 40-T10-23
24	76,39	74,55	83	1F	8	38	30	58	40	0,392	RHP 40-T10-24
25	79,58	77,75	83	1F	8	39	30	60	40	0,422	RHP 40-T10-25
26	82,76	80,90	87	1F	8	39	30	60	40	0,477	RHP 40-T10-26
27	85,95	84,10	91	1F	8	39	30	60	40	0,536	RHP 40-T10-27
28	89,25	87,25	93	1F	8	39	30	60	40	0,540	RHP 40-T10-28
30	95,49	93,65	99	1F	8	39	30	60	40	0,640	RHP 40-T10-30
32	101,86	100,00	106	1F	10	42	30	65	40	0,693	RHP 40-T10-32
35	111,41	109,55	115	1F	10	45	30	70	40	0,783	RHP 40-T10-35
36	114,59	112,75	119	1F	10	45	30	70	40	0,873	RHP 40-T10-36
38	120,96	119,10	125	1F	10	48	30	75	40	0,970	RHP 40-T10-38
40	127,32	125,45	131	1F	10	52	30	80	40	1,067	RHP 40-T10-40
42	133,69	131,85	-	1	10	52	30	80	40	1,208	RHP 40-T10-42
44	140,06	138,20	-	1	10	57	30	88	40	1,350	RHP 40-T10-44
45	143,24	141,40	-	1	16	59	30	90	40	1,433	RHP 40-T10-45
48	152,78	150,95	-	1	16	62	30	95	40	1,516	RHP 40-T10-48
54	171,89	170,05	-	1	16	65	30	100	40	1,790	RHP 40-T10-54
57	181,44	179,60	-	1	16	72	30	110	40	2,064	RHP 40-T10-57
60	190,98	189,15	-	1	16	72	30	110	40	2,339	RHP 40-T10-60

Размеры даны в мм, если не указано иначе

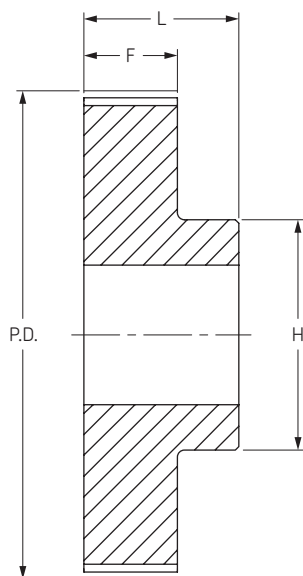


Зубчатые шкивы

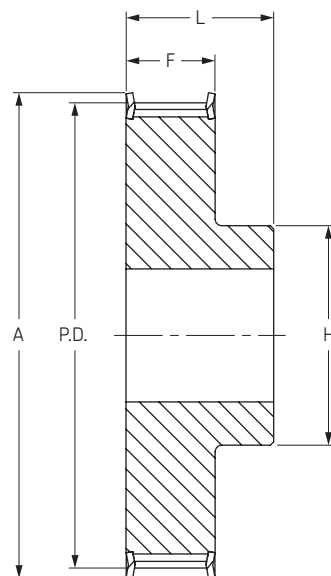
Профиль Т 10
с “черновым” отверстием

- ▶ Ремни
- ▶ Цепи
- ▶ Муфты
- ▶ Втулки и ступицы
- ▶ Звездочки
- ▶ Шкивы
- ▶ “Умные” инструменты

Шаг 10 мм



Тип 1



Тип 1F

Ширина ремня 32 мм

Количество зубьев	Диаметр			Тип	Диаметр отверстия		Размеры			Масса кг	Обозначение
	P.D.	O.D.	A		Мин	Макс	F	H	L		
18	57,30	55,45	60	1F	10	26	37	40	47	0,253	RHR 47-T10-18
19	60,48	58,65	66	1F	10	28	37	44	47	0,286	RHR 47-T10-19
20	63,66	61,80	66	1F	12	30	37	46	47	0,322	RHR 47-T10-20
21	66,85	65,00	71	1F	12	32	37	49	47	0,357	RHR 47-T10-21
22	70,03	68,20	75	1F	12	34	37	52	47	0,393	RHR 47-T10-22
23	73,21	71,35	77	1F	12	36	37	55	47	0,434	RHR 47-T10-23
24	76,39	74,55	83	1F	12	38	37	58	47	0,475	RHR 47-T10-24
25	79,58	77,75	83	1F	12	39	37	60	47	0,527	RHR 47-T10-25
26	82,76	80,90	87	1F	12	39	37	60	47	0,564	RHR 47-T10-26
27	85,94	84,10	91	1F	12	39	37	60	47	0,602	RHR 47-T10-27
28	89,13	87,25	93	1F	12	39	37	60	47	0,642	RHR 47-T10-28
30	95,49	93,65	99	1F	12	39	37	60	47	0,740	RHR 47-T10-30
32	101,86	100,00	106	1F	12	42	37	65	47	0,844	RHR 47-T10-32
35	111,41	109,55	115	1F	16	45	37	70	47	0,963	RHR 47-T10-35
36	114,59	112,75	119	1F	16	45	37	70	47	1,083	RHR 47-T10-36
38	120,96	119,10	125	1F	16	48	37	75	47	1,200	RHR 47-T10-38
40	127,32	125,45	131	1F	16	52	37	80	47	1,317	RHR 47-T10-40
42	133,69	131,85	-	1	16	52	37	80	47	1,464	RHR 47-T10-42
44	140,06	138,20	-	1	16	57	37	88	47	1,611	RHR 47-T10-44
45	143,24	141,40	-	1	16	58	37	90	47	1,771	RHR 47-T10-45
48	152,79	150,95	-	1	16	62	37	95	47	1,931	RHR 47-T10-48
54	171,89	170,05	-	1	16	65	37	100	47	2,288	RHR 47-T10-54
57	181,44	179,60	-	1	16	72	37	110	47	2,645	RHR 47-T10-57
60	190,99	189,15	-	1	16	72	37	110	47	3,004	RHR 47-T10-60

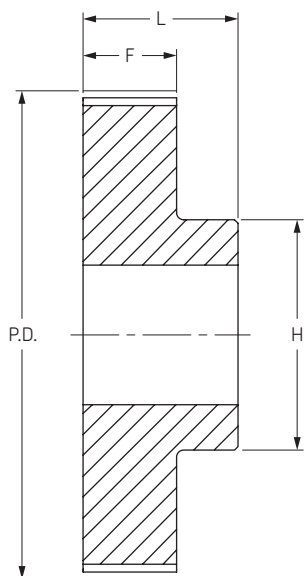
Размеры даны в мм, если не указано иначе

Зубчатые шкивы

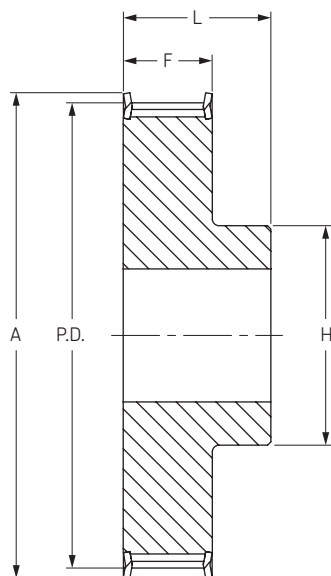
Профиль Т 10
с "черновым" отверстием



Шаг 10 мм



Тип 1



Тип 1F

Ширина ремня 50 мм

Количество зубьев	Диаметр			Тип	Диаметр отверстия		Размеры			Масса кг	Обозначение
	P.D.	O.D.	A		Мин	Макс	F	H	L		
18	57,30	55,45	60	1F	10	26	56	40	66	0,422	RHP 66-T10-18
19	60,48	58,65	66	1F	10	28	56	44	66	0,466	RHP 66-T10-19
20	63,66	61,80	66	1F	12	30	56	46	66	0,520	RHP 66-T10-20
21	66,85	65,00	71	1F	12	32	56	49	66	0,545	RHP 66-T10-21
22	70,03	68,20	75	1F	12	34	56	52	66	0,570	RHP 66-T10-22
23	73,21	71,35	77	1F	12	36	56	55	66	0,653	RHP 66-T10-23
24	76,39	74,55	83	1F	12	38	56	58	66	0,736	RHP 66-T10-24
25	79,58	77,75	83	1F	12	39	56	60	66	0,766	RHP 66-T10-25
26	82,76	80,90	87	1F	12	39	56	60	66	0,816	RHP 66-T10-26
27	85,94	84,10	91	1F	12	39	56	60	66	0,946	RHP 66-T10-27
28	89,13	87,25	93	1F	12	39	56	60	66	0,960	RHP 66-T10-28
30	95,49	93,65	99	1F	12	39	56	60	66	1,169	RHP 66-T10-30
32	101,86	100,00	106	1F	12	42	56	65	66	1,300	RHP 66-T10-32
35	111,41	109,55	115	1F	16	45	56	70	66	1,468	RHP 66-T10-35
36	114,59	112,75	119	1F	16	45	56	70	66	1,637	RHP 66-T10-36
38	120,96	119,10	125	1F	16	48	56	75	66	1,818	RHP 66-T10-38
40	127,32	125,45	131	1F	16	52	56	80	66	1,999	RHP 66-T10-40
42	133,69	131,85	-	1	16	57	56	80	66	2,178	RHP 66-T10-42
44	140,06	138,20	-	1	16	52	56	88	66	2,357	RHP 66-T10-44
45	143,24	141,40	-	1	16	58	56	90	66	2,593	RHP 66-T10-45
48	152,79	150,95	-	1	16	62	56	95	66	2,830	RHP 66-T10-48
54	171,89	170,05	-	1	16	65	56	100	66	3,342	RHP 66-T10-54
57	181,44	179,60	-	1	16	72	56	110	66	3,854	RHP 66-T10-57
60	190,99	189,15	-	1	16	72	56	110	66	4,366	RHP 66-T10-60

Размеры даны в мм, если не указано иначе

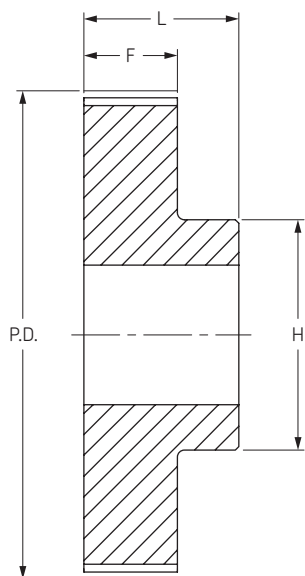


Зубчатые шкивы

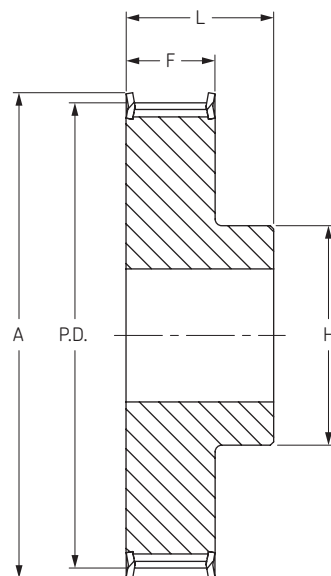
Профиль АТ 5
с “черновым” отверстием

- ▶ Ремни
- ▶ Цепи
- ▶ Муфты
- ▶ Втулки и ступицы
- ▶ Звездочки
- ▶ Шкивы
- ▶ “Умные” инструменты

Шаг 5 мм



Тип 1



Тип 1F

Ширина ремня 10 мм

Количество зубьев	Диаметр			Тип	Диаметр отверстия		Размеры			Масса кг	Обозначение
	P.D.	O.D.	A		Мин	Макс	F	H	L		
10	15,92	14,65	20	1F	4	5	15	8	21	0,012	RHP 21-AT5-10
12	19,10	17,85	23	1F	4	7	15	12	21	0,016	RHP 21-AT5-12
13	20,69	19,45	25	1F	6	8	15	13	21	0,018	RHP 21-AT5-13
14	22,29	21,05	26	1F	6	9	15	14	21	0,019	RHP 21-AT5-14
15	23,88	22,65	28	1F	6	10	15	16	21	0,021	RHP 21-AT5-15
16	25,47	24,20	32	1F	6	11	15	18	21	0,025	RHP 21-AT5-16
17	27,06	25,80	32	1F	6	12	15	19	21	0,028	RHP 21-AT5-17
18	28,65	27,40	32	1F	6	13	15	20	21	0,031	RHP 21-AT5-18
19	30,25	29,00	36	1F	6	14	15	22	21	0,036	RHP 21-AT5-19
20	31,83	30,60	36	1F	6	15	15	23	21	0,038	RHP 21-AT5-20
21	33,42	32,20	38	1F	6	15	15	24	21	0,042	RHP 21-AT5-21
22	35,02	33,85	38	1F	6	15	15	24	21	0,046	RHP 21-AT5-22
23	36,61	35,40	42	1F	6	17	15	25	21	0,050	RHP 21-AT5-23
24	38,21	37,00	44	1F	6	17	15	26	21	0,054	RHP 21-AT5-24
25	39,80	38,60	44	1F	6	17	15	26	21	0,058	RHP 21-AT5-25
26	41,38	40,20	44	1F	6	17	15	26	21	0,062	RHP 21-AT5-26
27	42,98	41,80	48	1F	8	19	15	30	21	0,064	RHP 21-AT5-27
28	44,56	43,35	48	1F	8	20	15	32	21	0,071	RHP 21-AT5-28
30	47,76	46,55	51	1F	8	22	15	34	21	0,075	RHP 21-AT5-30
32	50,94	49,70	54	1F	8	24	15	38	21	0,088	RHP 21-AT5-32
36	57,31	56,05	63	1F	8	24	15	38	21	0,114	RHP 21-AT5-36
38	60,48	59,25	66	1F	8	26	15	40	21	0,126	RHP 21-AT5-38
40	63,66	62,45	66	1F	8	26	15	40	21	0,138	RHP 21-AT5-40
42	66,74	65,60	71	1F	8	26	15	40	21	0,180	RHP 21-AT5-42
44	70,05	68,80	-	1	8	29	15	45	21	0,185	RHP 21-AT5-44
45	71,62	70,35	-	1	8	29	15	45	21	0,192	RHP 21-AT5-45
48	76,42	75,15	-	1	8	32	15	50	21	0,200	RHP 21-AT5-48
60	95,52	94,25	-	1	8	37	15	65	21	0,307	RHP 21-AT5-60
72	114,62	113,15	-	1	10	42	15	80	21	0,410	RHP 21-AT5-72

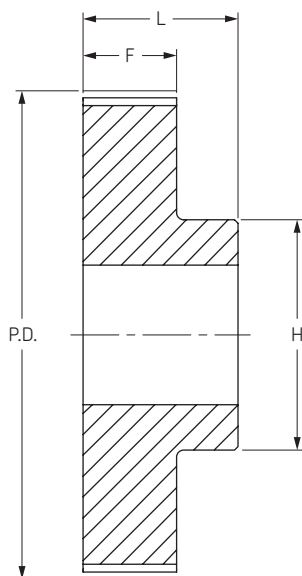
Размеры даны в мм, если не указано иначе

Зубчатые шкивы

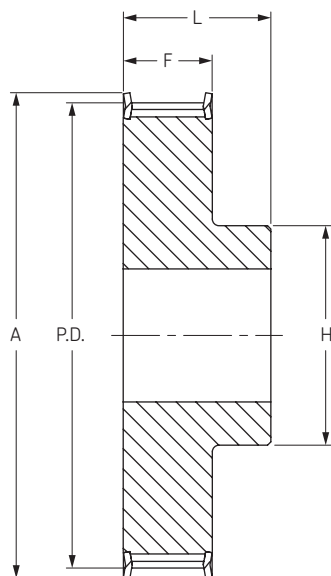
Профиль АТ 5
с "черновым" отверстием



Шаг 5 мм



Тип 1

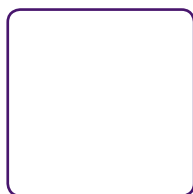


Тип 1F

Ширина ремня 16 мм

Количество зубьев	Диаметр			Тип	Диаметр отверстия		Размеры			Масса кг	Обозначение
	P.D.	O.D.	A		Мин	Макс	F	H	L		
10	15,92	14,65	20	1F	4	5	21	8	27	0,016	RHP 27-AT5-10
12	19,1	17,85	23	1F	4	7	21	12	27	0,022	RHP 27-AT5-12
13	20,69	19,45	25	1F	6	8	21	13	27	0,024	RHP 27-AT5-13
14	22,29	21,05	26	1F	6	9	21	14	27	0,026	RHP 27-AT5-14
15	23,88	22,65	28	1F	6	10	21	16	27	0,029	RHP 27-AT5-15
16	25,47	24,20	32	1F	6	11	21	18	27	0,035	RHP 27-AT5-16
17	27,06	25,80	32	1F	6	12	21	19	27	0,039	RHP 27-AT5-17
18	28,65	27,40	32	1F	6	13	21	20	27	0,043	RHP 27-AT5-18
19	30,25	29,00	36	1F	6	14	21	22	27	0,049	RHP 27-AT5-19
20	31,83	30,60	36	1F	6	15	21	23	27	0,053	RHP 27-AT5-20
21	33,42	32,20	38	1F	6	15	21	24	27	0,053	RHP 27-AT5-21
22	35,02	33,85	38	1F	6	15	21	24	27	0,054	RHP 27-AT5-22
23	36,61	35,40	42	1F	6	17	21	25	27	0,065	RHP 27-AT5-23
24	38,21	37,00	44	1F	6	17	21	26	27	0,076	RHP 27-AT5-24
25	39,8	38,60	44	1F	6	17	21	26	27	0,081	RHP 27-AT5-25
26	41,38	40,20	44	1F	6	17	21	26	27	0,085	RHP 27-AT5-26
27	42,98	41,80	48	1F	8	19	21	30	27	0,090	RHP 27-AT5-27
28	44,56	43,35	48	1F	8	20	21	32	27	0,092	RHP 27-AT5-28
30	47,76	46,55	51	1F	8	22	21	34	27	0,105	RHP 27-AT5-30
32	50,94	49,70	54	1F	8	24	21	38	27	0,123	RHP 27-AT5-32
36	57,31	56,05	63	1F	8	24	21	38	27	0,160	RHP 27-AT5-36
38	60,48	59,25	66	1F	8	26	21	40	27	0,176	RHP 27-AT5-38
40	63,66	62,45	66	1F	8	26	21	40	27	0,193	RHP 27-AT5-40
42	66,74	65,60	71	1F	8	26	21	40	27	0,205	RHP 27-AT5-42
44	70,05	68,80	-	1	8	29	21	45	27	0,228	RHP 27-AT5-44
45	71,62	70,35	-	1	8	29	21	45	27	0,256	RHP 27-AT5-45
48	76,42	75,15	-	1	8	32	21	50	27	0,280	RHP 27-AT5-48
60	95,52	94,25	-	1	8	37	21	65	27	0,430	RHP 27-AT5-60
72	114,62	113,15	-	1	10	42	21	80	27	0,410	RHP 27-AT5-72

Размеры даны в мм, если не указано иначе

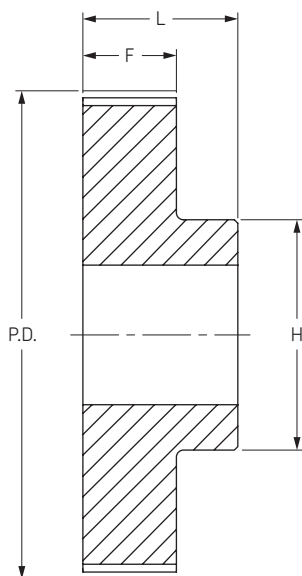


Зубчатые шкивы

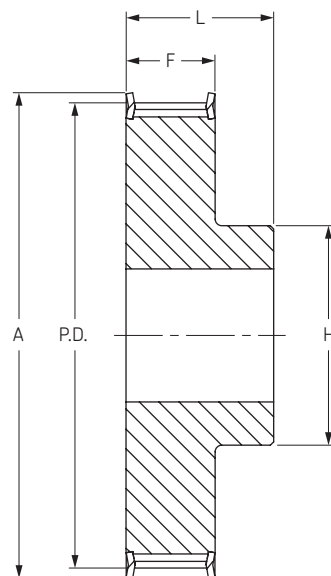
Профиль АТ 5
с “черновым” отверстием

- ▶ Ремни
- ▶ Цепи
- ▶ Муфты
- ▶ Втулки и ступицы
- ▶ Звездочки
- ▶ Шкивы
- ▶ “Умные” инструменты

Шаг 5 мм



Тип 1



Тип 1F

Ширина ремня 25 мм

Количество зубьев	Диаметр			Тип	Диаметр отверстия		Размеры			Масса кг	Обозначение
	P.D.	O.D.	A		Мин	Макс	F	H	L		
10	15,92	14,65	20	1F	4	5	30	8	36	0,023	RHP 36-AT5-10
12	19,10	17,85	23	1F	6	7	30	12	36	0,031	RHP 36-AT5-12
13	20,69	19,45	25	1F	6	8	30	13	36	0,034	RHP 36-AT5-13
14	22,29	21,05	26	1F	6	9	30	14	36	0,037	RHP 36-AT5-14
15	23,88	22,65	28	1F	6	10	30	16	36	0,041	RHP 36-AT5-15
16	25,47	24,20	32	1F	6	11	30	18	36	0,050	RHP 36-AT5-16
17	27,06	25,80	32	1F	6	12	30	19	36	0,055	RHP 36-AT5-17
18	28,65	27,40	32	1F	6	13	30	20	36	0,061	RHP 36-AT5-18
19	30,25	29,00	36	1F	6	14	30	22	36	0,070	RHP 36-AT5-19
20	31,83	30,60	36	1F	6	15	30	23	36	0,076	RHP 36-AT5-20
21	33,42	32,20	38	1F	6	15	30	24	36	0,078	RHP 36-AT5-21
22	35,02	33,85	38	1F	6	15	30	24	36	0,080	RHP 36-AT5-22
23	36,61	35,40	42	1F	6	16	30	25	36	0,094	RHP 36-AT5-23
24	38,21	37,00	44	1F	8	17	30	26	36	0,109	RHP 36-AT5-24
25	39,80	38,60	44	1F	8	17	30	26	36	0,116	RHP 36-AT5-25
26	41,38	40,20	44	1F	8	17	30	26	36	0,120	RHP 36-AT5-26
27	42,98	41,80	48	1F	8	19	30	30	36	0,128	RHP 36-AT5-27
28	44,56	43,35	48	1F	8	20	30	32	36	0,128	RHP 36-AT5-28
30	47,76	46,55	51	1F	8	22	30	34	36	0,150	RHP 36-AT5-30
32	50,94	49,70	54	1F	8	24	30	38	36	0,176	RHP 36-AT5-32
36	57,31	56,05	63	1F	8	24	30	38	36	0,230	RHP 36-AT5-36
38	60,48	59,25	66	1F	8	26	30	40	36	0,253	RHP 36-AT5-38
40	63,66	62,45	66	1F	8	26	30	40	36	0,276	RHP 36-AT5-40
42	66,74	65,60	71	1F	8	26	30	40	36	0,284	RHP 36-AT5-42
44	70,05	68,80	-	1	8	29	30	45	36	0,315	RHP 36-AT5-44
45	71,62	70,35	-	1	8	30	30	45	36	0,355	RHP 36-AT5-45
48	76,42	75,15	-	1	8	32	30	50	36	0,400	RHP 36-AT5-48
60	95,52	94,25	-	1	8	37	30	65	36	0,614	RHP 36-AT5-60
72	114,62	113,15	-	1	10	42	30	80	36	0,830	RHP 36-AT5-72

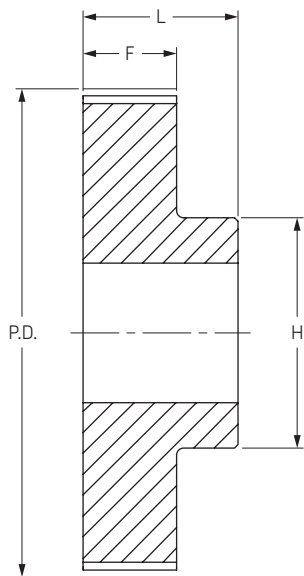
Размеры даны в мм, если не указано иначе

Зубчатые шкивы

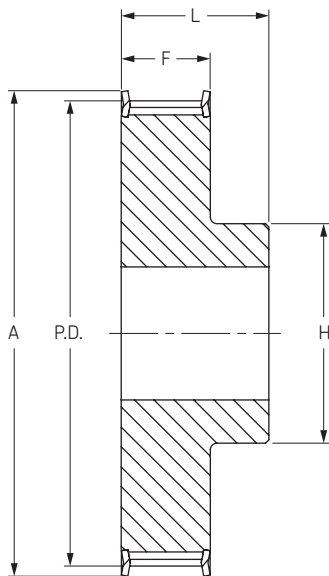
Профиль АТ 10
с "черновым" отверстием



Шаг 10 мм



Тип 1

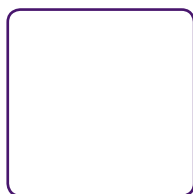


Тип 1F

Ширина ремня 16 мм

Количество зубьев	Диаметр			Тип	Диаметр отверстия		Размеры			Масса кг	Обозначение
	P.D.	O.D.	A		Мин	Макс	F	H	L		
12	38,20	36,35	42	1F	6	18	21	28	31	0,076	RHP 31-AT10-12
14	44,60	42,70	48	1F	8	21	21	32	31	0,104	RHP 31-AT10-14
15	47,75	45,90	51	1F	8	21	21	32	31	0,116	RHP 31-AT10-15
16	50,93	49,05	54	1F	8	23	21	35	31	0,134	RHP 31-AT10-16
17	54,11	52,25	58	1F	8	24	21	38	31	0,150	RHP 31-AT10-17
18	57,29	55,45	60	1F	8	26	21	40	31	0,166	RHP 31-AT10-18
19	60,48	58,65	66	1F	8	28	21	44	31	0,185	RHP 31-AT10-19
20	63,66	61,80	66	1F	8	30	21	46	31	0,209	RHP 31-AT10-20
21	66,85	65,00	71	1F	8	32	21	48	31	0,230	RHP 31-AT10-21
22	70,03	68,15	75	1F	8	34	21	52	31	0,251	RHP 31-AT10-22
23	73,21	71,35	77	1F	8	36	21	55	31	0,269	RHP 31-AT10-23
24	76,39	74,55	83	1F	8	38	21	58	31	0,288	RHP 31-AT10-24
25	79,58	77,75	83	1F	8	39	21	60	31	0,309	RHP 31-AT10-25
26	82,76	80,90	87	1F	8	39	21	60	31	0,358	RHP 31-AT10-26
27	85,95	84,10	91	1F	8	39	21	60	31	0,364	RHP 31-AT10-27
28	89,25	87,25	93	1F	8	39	21	60	31	0,400	RHP 31-AT10-28
30	95,49	93,65	99	1F	8	39	21	60	31	0,440	RHP 31-AT10-30
32	101,86	100,00	106	1F	10	42	21	65	31	0,494	RHP 31-AT10-32
36	114,59	112,75	119	1F	10	45	21	70	31	0,625	RHP 31-AT10-36
38	120,96	119,10	125	1F	10	48	21	75	31	0,696	RHP 31-AT10-38
40	127,32	125,45	131	1F	10	52	21	80	31	0,766	RHP 31-AT10-40
42	133,69	131,85	-	1	10	57	21	80	31	0,880	RHP 31-AT10-42
44	140,05	138,20	-	1	10	57	21	88	31	0,994	RHP 31-AT10-44
45	143,24	141,40	-	1	16	59	21	90	31	1,010	RHP 31-AT10-45
48	152,78	150,95	-	1	16	62	21	95	31	1,090	RHP 31-AT10-48
60	190,98	189,15	-	1	16	72	21	110	31	1,710	RHP 31-AT10-60

Размеры даны в мм, если не указано иначе

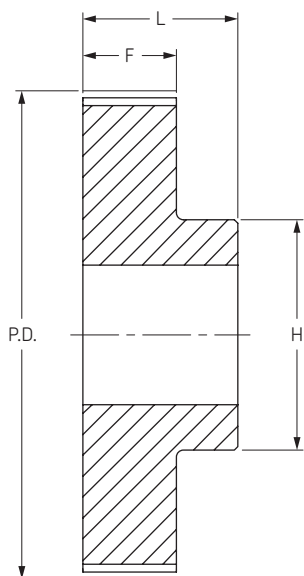


Зубчатые шкивы

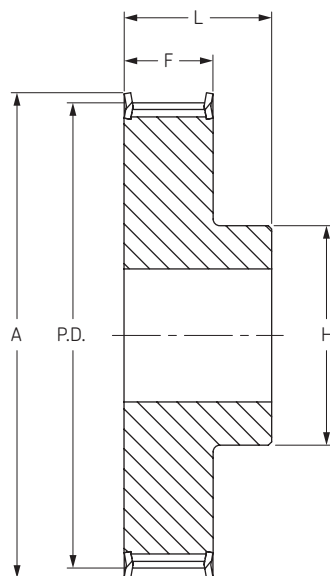
Профиль АТ 10
с "черновым" отверстием

- ▶ Ремни
- ▶ Цепи
- ▶ Муфты
- ▶ Втулки и ступицы
- ▶ Звездочки
- ▶ Шкивы
- ▶ "Умные" инструменты

Шаг 10 мм



Тип 1



Тип 1F

Ширина ремня 25 мм

Количество зубьев	Диаметр			Тип	Диаметр отверстия		Размеры			Масса кг	Обозначение
	P.D.	O.D.	A		Мин	Макс	F	H	L		
12	38,2	36,4	42	1F	6	18	30	28	40	0,099	RHP 40-AT10-12
14	44,6	42,7	48	1F	8	21	30	32	40	0,134	RHP 40-AT10-14
15	47,8	45,9	51	1F	8	21	30	32	40	0,152	RHP 40-AT10-15
16	50,9	49,1	54	1F	8	23	30	35	40	0,176	RHP 40-AT10-16
17	54,1	52,2	58	1F	8	24	30	37	40	0,200	RHP 40-AT10-17
18	57,3	55,5	60	1F	8	26	30	40	40	0,224	RHP 40-AT10-18
19	60,5	58,6	66	1F	8	28	30	44	40	0,247	RHP 40-AT10-19
20	63,7	61,8	66	1F	8	30	30	46	40	0,276	RHP 40-AT10-20
21	66,8	65,0	71	1F	8	32	30	49	40	0,306	RHP 40-AT10-21
22	70,0	68,2	75	1F	8	34	30	52	40	0,337	RHP 40-AT10-22
23	73,2	71,3	77	1F	8	36	30	55	40	0,364	RHP 40-AT10-23
24	76,4	74,5	83	1F	8	38	30	58	40	0,392	RHP 40-AT10-24
25	79,6	77,8	83	1F	8	39	30	60	40	0,422	RHP 40-AT10-25
26	82,8	80,9	87	1F	8	39	30	60	40	0,477	RHP 40-AT10-26
27	86,0	84,1	91	1F	8	39	30	60	40	0,536	RHP 40-AT10-27
28	89,2	87,2	93	1F	8	39	30	60	40	0,540	RHP 40-AT10-28
30	95,5	93,7	99	1F	8	39	30	60	40	0,640	RHP 40-AT10-30
32	101,9	100,0	106	1F	10	42	30	65	40	0,693	RHP 40-AT10-32
36	114,6	112,8	119	1F	10	45	30	70	40	0,873	RHP 40-AT10-36
38	121,0	119,1	125	1F	10	48	30	75	40	0,970	RHP 40-AT10-38
40	127,3	125,5	131	1F	10	52	30	80	40	1,067	RHP 40-AT10-40
42	133,7	131,8	-	1	10	57	30	80	40	1,208	RHP 40-AT10-42
44	140,1	138,2	-	1	10	57	30	88	40	1,350	RHP 40-AT10-44
45	143,2	141,4	-	1	16	59	30	90	40	1,433	RHP 40-AT10-45
48	152,8	150,9	-	1	16	62	30	95	40	1,516	RHP 40-AT10-48
60	191,0	189,2	-	1	16	72	30	110	40	2,339	RHP 40-AT10-60

Размеры даны в мм, если не указано иначе

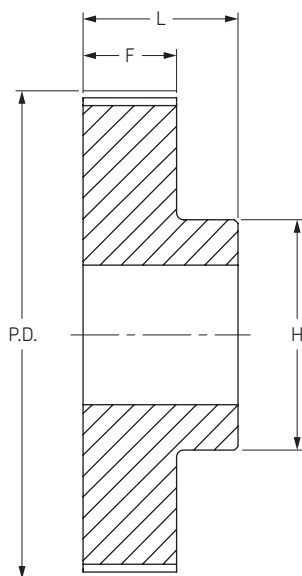


Зубчатые шкивы

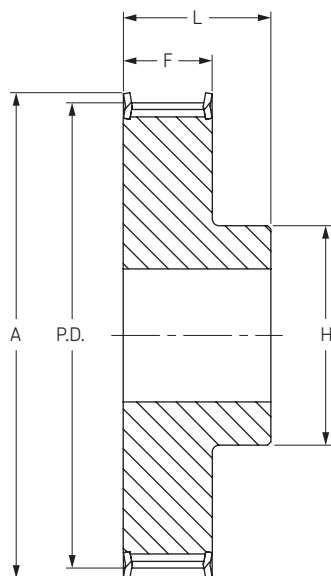
Профиль АТ 10
с "черновым" отверстием



Шаг 10 мм



Тип 1



Тип 1F

Ширина ремня 32 мм

Количество зубьев	Диаметр			Тип	Диаметр отверстия		Размеры			Масса кг	Обозначение
	P.D.	O.D.	A		Мин	Макс	F	H	L		
18	57,29	55,45	60	1F	8	26	37	40	47	0,253	RHP 47-AT10-18
19	60,48	58,65	66	1F	8	28	37	44	47	0,286	RHP 47-AT10-19
20	63,66	61,80	66	1F	8	30	37	46	47	0,322	RHP 47-AT10-20
21	66,85	65,00	71	1F	8	32	37	49	47	0,357	RHP 47-AT10-21
22	70,03	68,15	75	1F	8	34	37	52	47	0,393	RHP 47-AT10-22
23	73,21	71,35	77	1F	8	36	37	55	47	0,434	RHP 47-AT10-23
24	76,39	74,55	83	1F	8	38	37	58	47	0,475	RHP 47-AT10-24
25	79,58	77,75	83	1F	8	39	37	60	47	0,527	RHP 47-AT10-25
26	82,76	80,90	87	1F	8	39	37	60	47	0,564	RHP 47-AT10-26
27	85,95	84,10	91	1F	8	39	37	60	47	0,602	RHP 47-AT10-27
28	89,25	87,25	93	1F	8	39	37	60	47	0,642	RHP 47-AT10-28
30	95,49	93,65	99	1F	8	39	37	60	47	0,740	RHP 47-AT10-30
32	101,86	100,00	106	1F	10	42	37	65	47	0,844	RHP 47-AT10-32
35	111,41	109,55	115	1F	10	45	37	70	47	0,963	RHP 47-AT10-35
36	114,59	112,75	119	1F	10	45	37	70	47	1,083	RHP 47-AT10-36
38	120,96	119,10	125	1F	10	48	37	75	47	1,200	RHP 47-AT10-38
40	127,32	125,45	131	1F	10	52	37	80	47	1,317	RHP 47-AT10-40
42	133,69	131,85	-	1	10	57	37	80	47	1,464	RHP 47-AT10-42
44	140,20	138,20	-	1	10	57	37	88	47	1,611	RHP 47-AT10-44
45	143,24	141,40	-	1	10	59	37	90	47	1,771	RHP 47-AT10-45
48	152,78	150,95	-	1	16	62	37	95	47	1,931	RHP 47-AT10-48
54	171,89	170,05	-	1	16	66	37	100	47	2,287	RHP 47-AT10-54
57	181,44	179,60	-	1	16	72	37	110	47	2,643	RHP 47-AT10-57
60	190,98	189,15	-	1	16	72	37	110	47	3,004	RHP 47-AT10-60

Размеры даны в мм, если не указано иначе

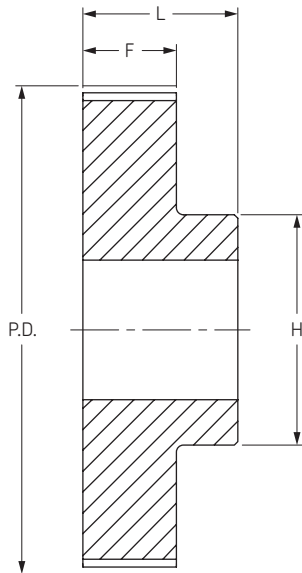


Зубчатые шкивы

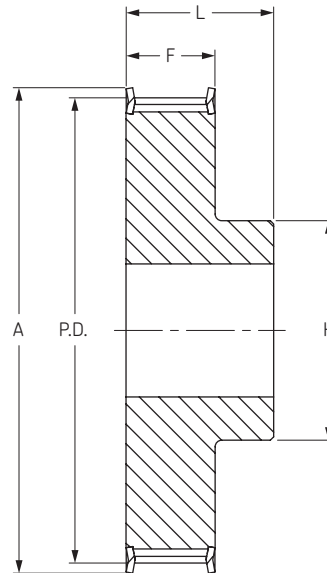
Профиль АТ 10
с “черновым” отверстием

- ▶ Ремни
- ▶ Цепи
- ▶ Муфты
- ▶ Втулки и ступицы
- ▶ Звездочки
- ▶ Шкивы
- ▶ “Умные” инструменты

Шаг 10 мм



Тип 1



Тип 1F

Ширина ремня 50 мм

Количество зубьев	Диаметр			Тип	Диаметр отверстия		Размеры			Масса кг	Обозначение
	P.D.	O.D.	A		Мин	Макс	F	H	L		
18	57,29	55,45	60	1F	10	26	56	40	66	0,422	RHP 66-AT10-18
19	60,48	58,65	66	1F	10	28	56	44	66	0,466	RHP 66-AT10-19
20	63,66	61,80	66	1F	12	30	56	46	66	0,520	RHP 66-AT10-20
21	66,85	65,00	71	1F	12	32	56	49	66	0,550	RHP 66-AT10-21
22	70,20	68,15	75	1F	12	34	56	52	66	0,570	RHP 66-AT10-22
23	73,21	71,35	77	1F	12	36	56	55	66	0,653	RHP 66-AT10-23
24	76,39	74,55	83	1F	12	38	56	58	66	0,736	RHP 66-AT10-24
25	79,58	77,75	83	1F	12	39	56	60	66	0,766	RHP 66-AT10-25
26	82,76	80,90	87	1F	12	39	56	60	66	0,816	RHP 66-AT10-26
27	85,95	84,10	90	1F	12	39	56	60	66	0,946	RHP 66-AT10-27
28	89,25	87,25	93	1F	12	39	56	60	66	0,960	RHP 66-AT10-28
30	95,49	93,65	99	1F	12	39	56	60	66	1,169	RHP 66-AT10-30
32	101,86	100,00	106	1F	12	42	56	65	66	1,300	RHP 66-AT10-32
35	111,41	109,55	115	1F	16	45	56	70	66	1,468	RHP 66-AT10-35
36	114,59	112,75	119	1F	16	45	56	70	66	1,637	RHP 66-AT10-36
38	120,96	119,10	125	1F	16	48	56	75	66	1,818	RHP 66-AT10-38
40	127,32	125,45	131	1F	16	52	56	80	66	1,999	RHP 66-AT10-40
42	133,69	131,85	-	1	16	57	56	80	66	2,178	RHP 66-AT10-42
44	140,20	138,20	-	1	16	57	56	88	66	2,357	RHP 66-AT10-44
45	143,24	141,40	-	1	16	59	56	90	66	2,593	RHP 66-AT10-45
48	152,78	150,95	-	1	16	62	56	95	66	2,830	RHP 66-AT10-48
54	171,89	170,05	-	1	16	66	56	100	66	3,342	RHP 66-AT10-54
57	181,44	179,60	-	1	16	72	56	110	66	3,854	RHP 66-AT10-57
60	190,98	189,15	-	1	16	72	56	110	66	4,366	RHP 66-AT10-60

Размеры даны в мм, если не указано иначе