

Втулки и ступицы

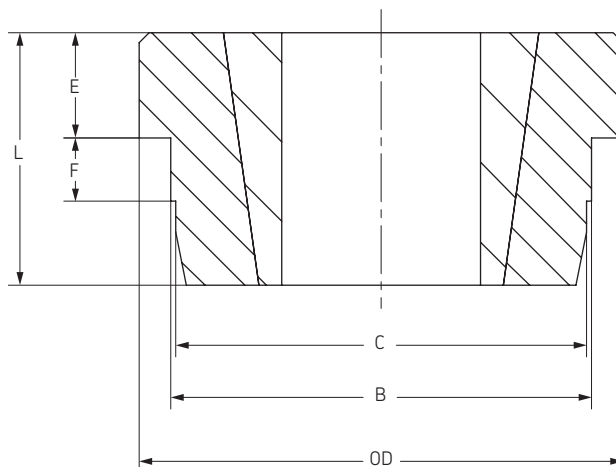


Приварные ступицы

- ▶ Ремни
- ▶ Цепи
- ▶ Муфты
- ▶ Втулки и ступицы
- ▶ Звездочки
- ▶ Шкивы
- ▶ "Умные" инструменты

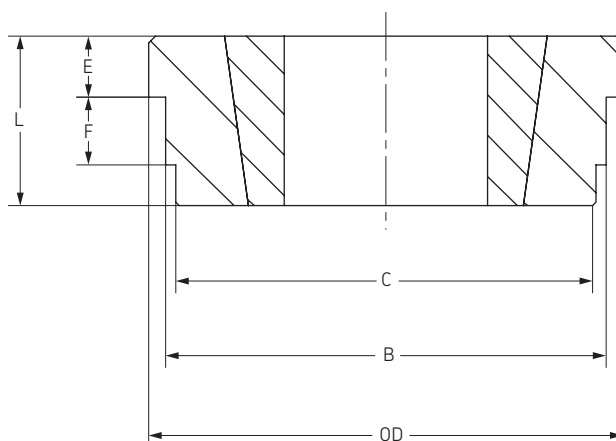
Приварные ступицы типа W с конической втулкой

| Втулка | Номер втулки | OD | B | C | L | E | F | Обозначение |
|--------|--------------|--------|--------|--------|-------|-------|-------|-------------|
| W12 | 1215 | 73,03 | 63,50 | 62,71 | 38,1 | 15,88 | 9,53 | PНН W12 |
| W16 | 1615 | 82,55 | 73,03 | 72,24 | 38,1 | 15,88 | 9,53 | PНН W16 |
| W20 | 2017 | 101,60 | 88,90 | 88,11 | 44,4 | 19,05 | 11,91 | PНН W20 |
| W25 | 2517 | 127,00 | 111,13 | 110,34 | 44,4 | 19,05 | 12,7 | PНН W25 |
| W30 | 3030 | 149,86 | 133,35 | 132,56 | 76,2 | 25,40 | 19,05 | PНН W30 |
| W35 | 3535 | 184,15 | 158,75 | 157,96 | 88,9 | 31,75 | 25,40 | PНН W35 |
| W40 | 4040 | 225,43 | 196,85 | 196,06 | 101,6 | 31,75 | 31,75 | PНН W40 |
| W45 | 4545 | 254,00 | 222,25 | 221,46 | 114,3 | 38,10 | 38,10 | PНН W45 |



Приварные ступицы типа WH с конической втулкой

| Втулка | Номер втулки | OD | B | C | L | E | F | Обозначение |
|--------|--------------|-----|-----|-------|-----|----|----|-------------|
| WH12 | 1210 | 70 | 65 | 64,5 | 25 | 9 | 10 | PНН WH12 |
| WH16 | 1610 | 80 | 75 | 74,5 | 25 | 9 | 10 | PНН WH16 |
| WH20 | 2012 | 95 | 90 | 89,5 | 32 | 12 | 12 | PНН WH20 |
| WH25 | 2517 | 115 | 110 | 109,5 | 44 | 19 | 15 | PНН WH25 |
| WH30 | 3020 | 145 | 140 | 139,5 | 50 | 20 | 15 | PНН WH30 |
| WH35 | 3525 | 190 | 180 | 179,5 | 65 | 25 | 25 | PНН WH35 |
| WH35-2 | 3535 | 190 | 180 | 179,5 | 89 | 25 | 25 | PНН WH35-2 |
| WH40-1 | 4030 | 200 | 190 | 189,5 | 76 | 32 | 30 | PНН WH40-1 |
| WH40-2 | 4040 | 200 | 190 | 189,5 | 101 | 32 | 30 | PНН WH40-2 |
| WH45-1 | 4535 | 210 | 200 | 199,5 | 89 | 40 | 30 | PНН WH45-1 |
| WH45-2 | 4545 | 210 | 200 | 199,5 | 114 | 40 | 30 | PНН WH45-2 |
| WH50-1 | 5040 | 230 | 220 | 219,5 | 102 | 40 | 35 | PНН WH50-1 |
| WH50-2 | 5050 | 230 | 220 | 219,5 | 127 | 40 | 35 | PНН WH50-2 |



Приварные ступицы типа WM с конической втулкой

| Втулка | Номер втулки | OD | B | C | L | E | F | Обозначение |
|--------|--------------|-----|-----|-----|-----|----|----|-------------|
| WM12 | 1210 | 70 | 60 | 58 | 25 | 9 | 10 | PНН WM12 |
| WM16-1 | 1610 | 83 | 70 | 68 | 25 | 9 | 10 | PНН WM16-1 |
| WM16-2 | 1615 | 83 | 70 | 68 | 38 | 16 | 11 | PНН WM16-2 |
| WM20 | 2012 | 95 | 90 | 88 | 32 | 12 | 12 | PНН WM20 |
| WM25 | 2517 | 127 | 110 | 108 | 44 | 19 | 13 | PНН WM25 |
| WM30-1 | 3020 | 152 | 130 | 125 | 50 | 20 | 15 | PНН WM30-1 |
| WM30-2 | 3030 | 152 | 130 | 125 | 76 | 25 | 19 | PНН WM30-2 |
| WM35 | 3535 | 184 | 155 | 151 | 89 | 32 | 25 | PНН WM35 |
| WM40 | 4040 | 225 | 195 | 187 | 102 | 32 | 32 | PНН WM40 |
| WM45 | 4545 | 254 | 220 | 213 | 114 | 38 | 38 | PНН WM45 |
| WM50 | 5050 | 276 | 242 | 228 | 127 | 38 | 38 | PНН WM50 |

