







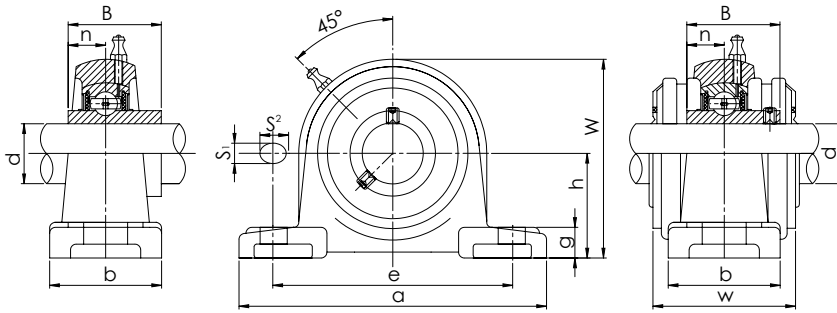


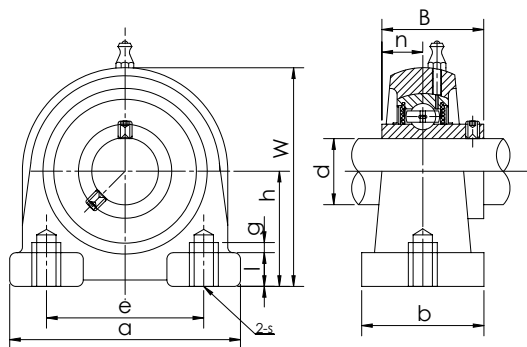
F		P 2 серия	
FA		P 3 серия	
FC		PA	
FL		T	

Свойства

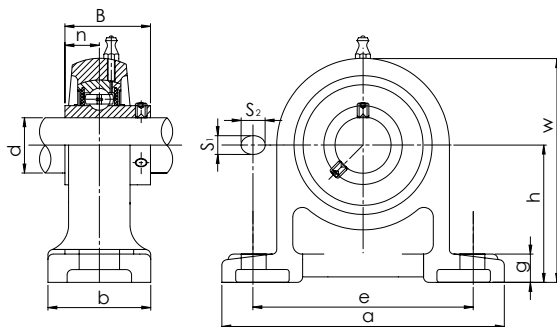
Корпуса подшипников, представляющие собой механически обработанную отливку из чугуна, являются частью так называемых узлов подшипников. Данные узлы устанавливаются во всех типах корпусных подшипников со стопорным винтом. Возможны три типа корпусов подшипников: P, F и T. Корпуса типа P имеют крепежные отверстия, направленные на правый угол к оси вала, их часто называют «стоящими» корпусами подшипников, в корпусах типа PA отверстия сделаны в самом корпусе, а в конструкции типа A они расположены в бортах корпуса. Крепежные отверстия в корпусах типа F расположены параллельно оси вала. Прямоугольные корпуса типа F имеют четыре отверстия, корпуса типа FL удлиненной овальной формы имеют два крепежных отверстия, а кругообразные корпуса типа FC имеют четыре крепежных отверстия. Наиболее особыми качествами отличаются корпуса типа T, так называемые натяжные-крепежные корпуса. Наиболее важными качествами этих подшипников является T-образная форма и способность регулировать натяжение с помощью специального крепления. Все корпуса изготовлены из модифицированного серого чугуна и оснащены клапаном подачи смазки, тем самым необходимо обратить особое внимание на правильное расположение смазочной канавки и отверстия на смонтированном подшипнике. Структура обозначения узлов подшипников символизирует систему обозначений готовых к использованию узлов подшипников, составленную на основе комбинаций символов отдельных частей корпуса подшипника. Корпуса подшипников CRAFT могут быть оборудованы корпусными подшипниками двух типов UC и UK.



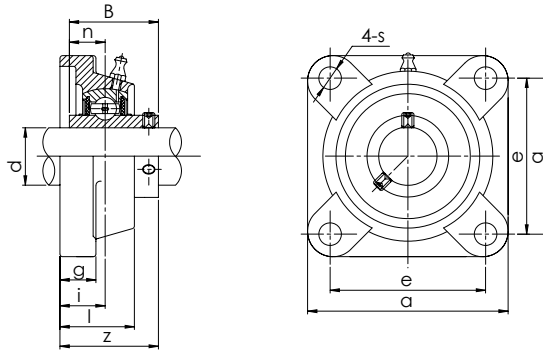
ISO	Размеры (мм)											Размер болта	Но. подшипника	Но. корпуса	Вес (кг)
	d	h	a	e	b	s ₁	s ₂	g	w	B	n				
UCP201	12	30,2	127	95	38	13	19	14	62	31	12,7	M10	UC201	P201	0,69
UCP202	15	30,2	127	95	38	13	19	14	62	31	12,7	M10	UC202	P202	0,69
UCP203	17	30,2	127	95	38	13	19	14	62	31	12,7	M10	UC203	P203	0,68
UCP204	20	33,3	127	95	38	13	19	14	65	31	12,7	M10	UC204	P204	0,66
UCP205	25	36,5	140	105	38	13	19	15	71	34,1	14,3	M10	UC205	P205	0,81
UCP206	30	42,9	165	121	48	17	20	17	84	38,1	15,9	M14	UC206	P206	1,24
UCP207	35	47,6	167	127	48	17	20	18	93	42,9	17,5	M14	UC207	P207	1,58
UCP208	40	49,2	184	137	54	17	20	18	100	49,2	19	M14	UC208	P208	1,89
UCP209	45	54	190	146	54	17	20	20	106	49,2	19	M14	UC209	P209	2,14
UCP210	50	57,2	206	159	60	20	23	21	113	51,6	19	M16	UC210	P210	2,66
UCP211	55	63,5	219	171	60	20	23	23	125	55,6	22,2	M16	UC211	P211	3,31
UCP212	60	69,8	241	184	70	20	23	25	138	65,1	25,4	M16	UC212	P212	4,90
UCP213	65	76,2	265	203	70	25	28	27	150	65,1	25,4	M20	UC213	P213	5,15
UCP214	70	79,4	266	210	72	25	28	27	156	74,6	30,2	M20	UC214	P214	6,20
UCP215	75	82,6	275	217	74	25	28	28	162	77,8	33,3	M20	UC215	P215	7,16
UCP216	80	88,9	292	232	78	25	28	30	174	82,6	33,2	M20	UC216	P216	8,10
UCP217	85	95,2	310	247	83	25	28	32	185	85,7	34,1	M20	UC217	P217	9,81
UCP218	90	101,6	327	262	88	27	30	33	198	96	39,7	M22	UC218	P218	11,96
UCP305	25	45	175	132	45	17	20	15	85	38	38	M14	UC305	P305	1,40
UCP306	30	50	180	140	50	17	20	18	95	43	17	M14	UC306	P306	1,80
UCP307	35	56	210	160	56	17	25	20	106	48	19	M14	UC307	P307	2,80
UCP308	40	60	220	170	60	17	27	22	116	52	19	M14	UC308	P308	3,00
UCP309	45	67	245	190	67	20	30	24	129	57	22	M16	UC309	P309	4,10
UCP310	50	75	275	212	75	20	35	27	143	61	22	M16	UC310	P310	5,80
UCP311	55	80	310	236	80	20	38	30	154	66	25	M16	UC311	P311	7,40
UCP312	60	85	330	250	85	25	38	32	165	71	26	M20	UC312	P312	9,40
UCP313	65	90	340	260	90	25	38	33	176	75	30	M20	UC313	P313	10,00
UCP314	70	95	360	280	90	27	40	35	187	78	33	M22	UC314	P314	12,00
UCP315	75	100	380	290	100	27	40	35	198	82	32	M22	UC315	P315	14,00
UCP316	80	106	400	300	110	27	40	40	210	86	34	M22	UC316	P316	18,00
UCP317	85	112	420	320	110	33	45	40	220	96	40	M27	UC317	P317	20,00
UCP318	90	118	430	330	110	33	45	45	235	96	40	M27	UC318	P318	24,00
UCP319	95	125	470	360	120	36	50	45	250	103	41	M30	UC319	P319	29,00
UCP320	100	140	490	380	120	36	50	50	275	108	42	M30	UC320	P320	34,00
UCP321	105	140	490	380	120	36	50	50	280	112	44	M30	UC321	P321	35,00
UCP322	110	150	520	400	140	40	55	55	300	117	46	M33	UC322	P322	42,00
UCP324	120	160	570	450	140	40	65	55	325	126	51	M33	UC324	P324	51,00
UCP326	130	180	600	480	140	40	75	55	355	135	54	M33	UC326	P326	65,00
UCP328	140	200	620	500	140	40	75	55	390	145	59	M33	UC328	P328	82,00



ISO	Размеры (мм)											Размер болта	Но. подшипника	Но. корпуса	Вес (кг)
	d	h	a	e	b	s ₁	s ₂	g	w	B	n				
УСРА201	12	30,2	76	52	40	M10	15	11	62	31	12,7	M10	UC201	РА204	0,60
УСРА202	15	30,2	76	52	40	M10	15	11	62	31	12,7	M10	UC202	РА204	0,59
УСРА203	17	30,2	76	52	40	M10	15	11	62	31	12,7	M10	UC203	РА204	0,58
УСРА204	20	30,2	76	52	40	M10	15	11	62	31	12,7	M10	UC204	РА204	0,56
УСРА205	25	36,5	84	56	38	M10	15	12	72	34,1	14,3	M10	UC205	РА205	0,83
УСРА206	30	42,9	94	66	50	M14	18	12	84	38,1	15,9	M14	UC206	РА206	1,12
УСРА207	35	47,6	110	80	55	M14	20	13	95	42,9	17,5	M14	UC207	РА207	1,48
УСРА208	40	49,2	116	84	58	M14	20	13	100	49,2	19	M14	UC208	РА208	1,89
УСРА209	45	54,2	120	90	60	M14	25	13	108	49,2	19	M14	UC209	РА209	1,98
УСРА210	50	57,2	130	94	64	M16	25	14	116	51,6	19	M16	UC210	РА210	2,16
УСРА211	55	63,5	140	104	66	M16	25	14	125	55,6	22,2	M16	UC211	РА211	3,26
УСРА212	60	69,9	150	114	68	M16	25	15	138	65,1	25,4	M16	UC212	РА212	4,19
УСРА213	65	76,2	160	124	70	M16	25	15	150	65,1	25,4	M16	UC213	РА213	5,13

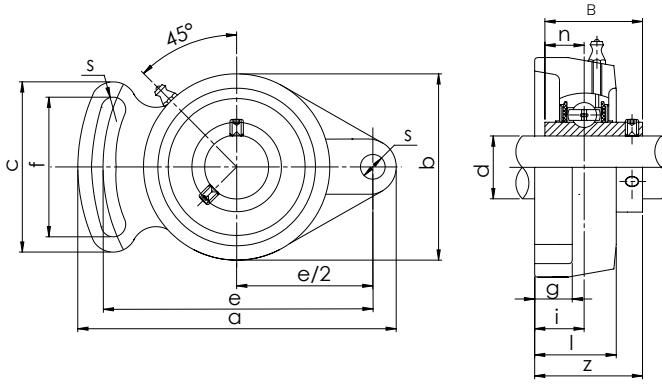


ISO	Размеры (мм)											Размер болта	Но. подшипника	Но. корпуса	Вес (кг)
	d	h	a	e	b	s ₁	s ₂	g	w	B	n				
УСРН201	12	70	127	95	40	13	19	15	101	31,0	12,7	M10	UC201	РН204	0,900
УСРН202	15	70	127	95	40	13	19	15	101	31,0	12,7	M10	UC202	РН204	0,900
УСРН203	17	70	127	95	40	13	19	15	101	31,0	12,7	M10	UC203	РН204	0,800
УСРН204	20	70	127	95	40	13	19	15	101	31,0	12,7	M10	UC204	РН204	0,970
УСРН205	25	80	140	105	50	13	19	16	114	34,1	14,3	M10	UC205	РН205	1,010
УСРН206	30	90	161	121	50	17	21	17	130	38,1	15,9	M14	UC206	РН206	1,470
УСРН207	35	95	166	127	60	17	21	18	140	42,9	17,5	M14	UC207	РН207	1,910
УСРН208	40	100	178	137	70	17	21	19	150	49,2	19,0	M14	UC208	РН208	2,520
УСРН209	45	105	189	146	70	17	21	20	158	49,2	19,0	M16	UC209	РН209	2,720
УСРН210	50	110	205	159	70	20	23	21	165	51,6	19,0	M16	UC210	РН210	3,100

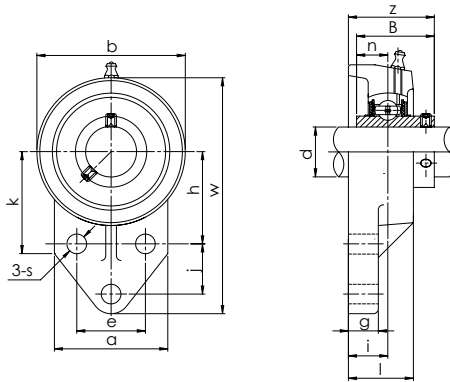


ISO	Размеры (мм)										Размер болта	Но. подшипника	Но. корпуса	Вес (кг)
	d	a	e	i	g	l	s	z	B	n				
UCF201	12	86	64	15	12	25,5	12	33,3	31	12,7	M10	UC201	F204	0,60
UCF202	15	86	64	15	12	25,5	12	33,3	31	12,7	M10	UC202	F204	0,59
UCF203	17	86	64	15	12	25,5	12	33,3	31	12,7	M10	UC203	F204	0,58
UCF204	20	86	64	15	12	25,5	12	33,3	31	12,7	M10	UC204	F204	0,56
UCF205	25	95	70	16	14	27	12	35,8	34,1	14,3	M10	UC205	F205	0,80
UCF206	30	108	83	18	14	31	12	40,2	38,1	15,9	M10	UC206	F206	1,12
UCF207	35	117	92	19	16	34	14	44,4	42,9	17,5	M12	UC207	F207	1,46
UCF208	40	130	102	21	16	36	16	51,2	49,2	19	M14	UC208	F208	1,84
UCF209	45	137	105	22	18	38	16	52,2	49,2	19	M14	UC209	F209	2,15
UCF210	50	143	111	22	18	40	16	54,6	51,6	19	M14	UC210	F210	2,42
UCF211	55	162	130	25	20	43	19	58,4	55,6	22,2	M16	UC211	F211	3,31
UCF212	60	175	143	29	20	48	19	68,7	65,1	25,4	M16	UC212	F212	4,28
UCF213	65	187	149	30	22	50	19	69,7	65,1	25,4	M16	UC213	F213	4,99
UCF214	70	193	152	31	22	54	19	75,4	74,6	30,2	M16	UC214	F214	5,85
UCF215	75	200	159	34	22	56	19	78,5	77,8	33,3	M16	UC215	F215	6,91
UCF216	80	208	165	34	22	58	23	83,3	82,6	33,3	M20	UC216	F216	7,50
UCF217	85	220	175	36	24	63	23	87,6	85,7	34,1	M20	UC217	F217	9,66
UCF218	90	235	187	40	24	68	23	96,3	96	39,7	M20	UC218	F218	12,06
UCF305	25	110	80	16	13	29	16	39	38	15	M14	UC305	F305	1,10
UCF306	30	125	95	18	15	32	16	44	43	17	M14	UC306	F306	1,60
UCF307	35	135	100	20	16	36	19	49	48	19	M16	UC307	F307	2,00
UCF308	40	150	112	23	17	40	19	56	52	19	M16	UC308	F308	2,70
UCF309	45	160	125	25	18	44	19	60	57	22	M16	UC309	F309	3,40
UCF310	50	175	132	28	19	48	23	67	61	22	M20	UC310	F310	4,50
UCF311	55	185	140	30	20	52	23	71	66	25	M20	UC311	F311	5,50
UCF312	60	195	150	33	22	56	23	78	71	26	M20	UC312	F312	6,50
UCF313	65	208	166	33	22	58	23	78	75	30	M20	UC313	F313	7,90
UCF314	70	226	178	36	25	61	25	81	78	31	M22	UC314	F314	9,50
UCF315	75	236	184	39	25	66	25	89	82	32	M22	UC315	F315	12,00
UCF316	80	250	196	38	27	68	31	90	86	34	M27	UC316	F316	14,00
UCF317	85	260	204	44	27	74	31	100	96	40	M27	UC317	F317	16,00
UCF318	90	280	216	44	30	76	35	100	96	40	M30	UC318	F318	19,00
UCF319	95	290	228	59	30	94	35	121	103	41	M30	UC319	F319	22,00
UCF320	100	310	242	59	32	94	38	125	108	42	M33	UC320	F320	26,00
UCF321	105	310	242	59	32	94	38	127	112	44	M33	UC321	F321	28,00
UCF322	110	340	266	60	35	96	41	131	117	46	M36	UC322	F322	32,00
UCF324	120	370	290	65	40	110	41	140	126	51	M36	UC324	F324	44,00
UCF326	130	410	320	65	45	115	41	146	135	54	M36	UC326	F326	58,00
UCF328	140	450	350	75	55	125	41	161	145	59	M36	UC328	F328	75,00

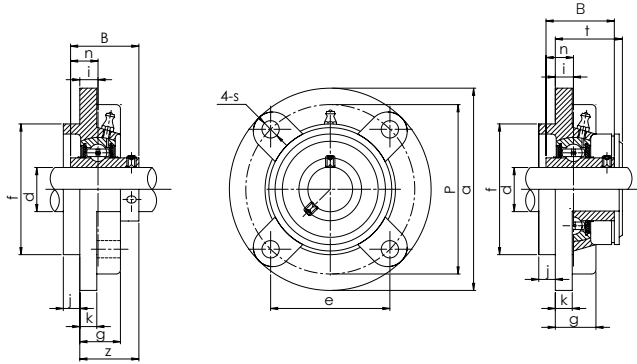
Серия: UCFA 2... UCFB 2...
УЗЛЫ КОРПУСНЫХ ПОДШИПНИКОВ



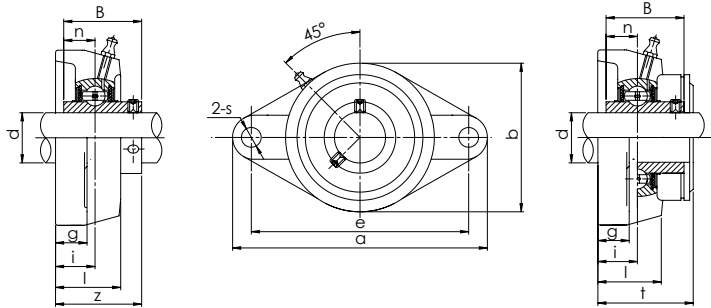
ISO	Размеры (мм)													Размер болта	Но. подшипника	Но. корпуса	Вес (кг)
	d	a	e	i	g	l	S	b	Z	f	c	B	n				
UCFA201	12	98	78	15	12	25,5	10	60	33,3	40	50	31,0	12,7	M8	UC201	FA204	0,50
UCFA202	15	98	78	15	12	25,5	10	60	33,3	40	50	31,0	12,7	M8	UC202	FA204	0,49
UCFA203	17	98	78	15	12	25,5	10	60	33,3	40	50	31,0	12,7	M8	UC203	FA204	0,48
UCFA204	20	98	78	15	12	25,5	10	60	33,3	40	50	31,0	12,7	M8	UC204	FA204	0,46
UCFA205	25	124	98	16	14	27,0	13	70	35,8	51	65	34,1	14,3	M10	UC205	FA205	0,66
UCFA206	30	141	115	18	14	31,0	13	83	40,2	58	72	38,1	15,9	M10	UC206	FA206	0,93
UCFA207	35	155	128	19	16	34,0	15	96	44,4	66	82	42,9	17,5	M12	UC207	FA207	1,46
UCFA208	40	171	142	21	16	38,0	15	105	51,2	71	87	49,2	19,0	M12	UC208	FA208	1,78
UCFA209	45	179	146	22	18	40,0	17	111	52,2	72	90	49,2	19,0	M14	UC209	FA209	2,03
UCFA210	50	189	155	22	18	40,0	17	116	54,6	76	94	51,6	19,0	M14	UC210	FA210	2,23



ISO	Размеры (мм)													Размер болта	Но. подшипника	Но. корпуса	Вес (кг)		
	d	w	b	k	a	l	s	g	h	j	e	i	z					B	n
UCFB201	12	110	62	52	52	25,5	10	13	42	27	32	15	33,3	31,0	12,7	M8	UC201	FB204	0,58
UCFB202	15	110	62	52	52	25,5	10	13	42	27	32	15	33,3	31,0	12,7	M8	UC202	FB204	0,57
UCFB203	17	110	62	52	52	25,5	10	13	42	27	32	15	33,3	31,0	12,7	M8	UC203	FB204	0,56
UCFB204	20	110	62	52	52	25,5	10	13	42	27	32	15	33,3	31,0	12,7	M8	UC204	FB204	0,54
UCFB205	25	116	68	56	56	27,0	10	13	45	27	34	16	35,8	34,1	14,3	M8	UC205	FB205	0,79
UCFB206	30	130	78	65	65	31,0	10	13	50	29	40	18	40,2	38,1	15,9	M8	UC206	FB206	0,95
UCFB207	35	144	90	70	70	34,0	10	15	55	32	46	19	44,4	42,9	17,5	M8	UC207	FB207	1,29
UCFB208	40	164	100	78	78	36,0	12	16	60	41	50	21	51,2	49,2	19	M10	UC208	FB208	1,78
UCFB209	45	174	106	80	80	38,0	12	18	65	43	54	22	52,2	49,2	19	M10	UC209	FB209	1,91
UCFB210	50	184	112	86	86	40,0	12	18	68	46	58	22	54,6	51,6	19	M10	UC210	FB210	2,36
UCFB211	55	207	130	90	90	43,0	14	18	78	50	62	25	58,4	55,6	22,2	M12	UC211	FB211	3,15
UCFB212	60	223	140	94	94	48,0	14	18	84	55	66	29	68,7	65,1	25,4	M12	UC212	FB212	3,99

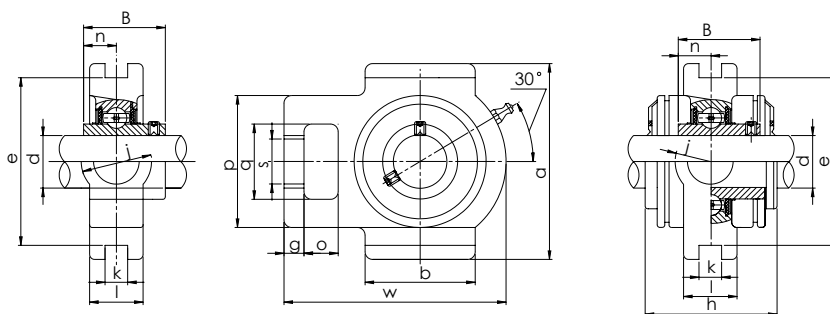


ISO	Размеры (мм)														Размер болта	Но. подшипника	Но. корпуса	Вес (кг)
	d	a	P	e	i	s	j	k	g	f	z	t	B	n				
UCFC201	12	100	78	55,1	10	12	5	7	20,5	62	28,3	32,5	31,0	12,7	M10	UC201	FC204	0,73
UCFC202	15	100	78	55,1	10	12	5	7	20,5	62	28,3	32,5	31,0	12,7	M10	UC202	FC204	0,72
UCFC203	17	100	78	55,1	10	12	5	7	20,5	62	28,3	32,5	31,0	12,7	M10	UC203	FC204	0,71
UCFC204	20	100	78	55,1	10	12	5	7	20,5	62	28,3	32,5	31,0	12,7	M10	UC204	FC204	0,69
UCFC205	25	115	90	63,6	10	12	6	7	21,0	70	29,8	34,0	34,1	14,3	M10	UC205	FC205	1,00
UCFC206	30	125	100	70,7	10	12	8	8	23,0	80	32,2	36,5	38,1	15,9	M10	UC206	FC206	1,30
UCFC207	35	135	110	77,8	11	14	8	9	26,0	90	36,4	41,0	42,9	17,5	M12	UC207	FC207	1,81
UCFC208	40	145	120	84,8	11	14	10	9	26,0	100	41,2	45,5	49,2	19,0	M12	UC208	FC208	2,14
UCFC209	45	160	132	93,3	10	16	12	14	26,0	105	40,2	44,5	49,2	19,0	M14	UC209	FC209	2,68
UCFC210	50	165	138	97,6	10	16	12	14	28,0	110	42,6	47,5	51,6	19,0	M14	UC210	FC210	2,90
UCFC211	55	185	150	106,1	13	19	12	15	31,0	125	46,4	51,0	55,6	22,2	M16	UC211	FC211	4,01
UCFC212	60	195	160	113,1	17	19	12	15	36,0	135	56,7	61,5	65,1	25,4	M16	UC212	FC212	4,94
UCFC213	65	205	170	120,2	16	19	14	15	36,0	145	55,7	60,5	65,1	25,4	M16	UC213	FC213	5,65
UCFC214	70	215	177	125,1	17	19	14	18	40,0	150	61,4	-	74,6	30,2	M16	UC214	FC214	6,95
UCFC215	75	220	184	130,1	18	19	16	18	40,0	160	62,5	-	77,8	33,3	M16	UC215	FC215	7,56
UCFC216	80	240	200	141,4	18	23	16	18	42,0	170	67,3	-	82,6	33,3	M20	UC216	FC216	9,15
UCFC217	85	250	208	147,1	18	23	18	20	45,0	180	69,6	-	85,7	34,1	M20	UC217	FC217	10,81
UCFC218	90	265	220	155,5	22	23	18	20	50,0	190	78,3	-	96,0	39,7	M20	UC218	FC218	12,96



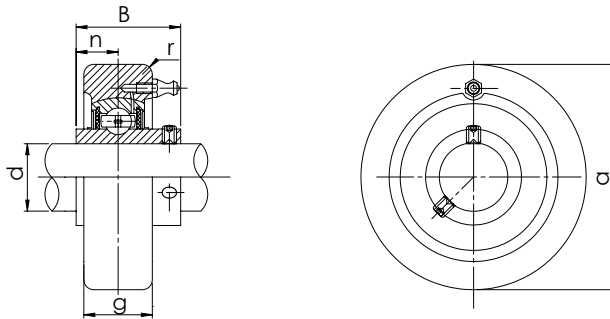
ISO	Размеры (мм)											Размер болта	Но. подшипника	Но. корпуса	Вес (кг)
	d	a	e	i	g	l	s	b	z	B	n				
UCFL201	12	113	90	15	11	25,5	12	60	33,3	31	12,7	M10	UC201	FL204	0,45
UCFL202	15	113	90	15	11	25,5	12	60	33,3	31	12,7	M10	UC202	FL204	0,44
UCFL203	17	113	90	15	11	25,5	12	60	33,3	31	12,7	M10	UC203	FL204	0,43
UCFL204	20	113	90	15	11	25,5	12	60	33,3	31	12,7	M10	UC204	FL204	0,41
UCFL205	25	130	99	16	13	27	16	68	35,8	34,1	14,3	M14	UC205	FL205	0,58
UCFL206	30	148	117	18	13	31	16	80	40,2	38,1	15,9	M14	UC206	FL206	0,86
UCFL207	35	161	130	19	14	34	16	90	44,4	42,9	17,5	M14	UC207	FL207	1,08
UCFL208	40	175	144	21	14	36	16	100	51,2	49,2	19	M14	UC208	FL208	1,44

ISO	Размеры (мм)											Размер болта	Но. подшипника	Но. корпуса	Вес (кг)
	d	a	e	i	g	l	s	b	z	B	n				
UCFL209	45	188	148	22	15	38	19	108	52,2	49,2	19	M16	UC209	FL209	1,74
UCFL210	50	197	157	22	15	40	19	115	54,6	51,6	19	M16	UC210	FL210	2,10
UCFL211	55	224	184	25	18	43	19	130	58,4	55,6	22,2	M16	UC211	FL211	2,91
UCFL212	60	250	202	29	18	48	23	140	68,7	65,1	25,4	M20	UC212	FL212	3,74
UCFL213	65	258	210	30	22	50	23	155	69,7	65,1	25,4	M20	UC213	FL213	4,57
UCFL214	70	265	216	31	22	54	23	160	75,4	74,6	30,2	M20	UC214	FL214	5,11
UCFL215	75	275	225	34	22	56	23	165	78,5	77,8	33,3	M20	UC215	FL215	5,37
UCFL216	80	290	233	34	22	58	25	180	83,3	82,6	33,3	M22	UC216	FL216	7,20
UCFL217	85	305	248	36	24	63	25	190	87,6	85,7	34,1	M22	UC217	FL217	8,61
UCFL218	90	320	265	40	24	68	25	205	96,3	96	39,7	M22	UC218	FL218	10,51
UCFL305	25	150	113	16	13	29	19	80	39	38	15	M16	UC305	FL305	1,10
UCFL306	30	180	134	18	15	32	23	90	44	43	17	M20	UC306	FL306	1,50
UCFL307	35	185	141	20	16	36	23	100	49	48	19	M20	UC307	FL307	1,90
UCFL308	40	200	158	23	17	40	23	112	56	52	19	M20	UC308	FL308	2,50
UCFL309	45	230	177	25	18	44	25	125	60	57	22	M22	UC309	FL309	3,40
UCFL310	50	240	187	28	19	48	25	140	67	61	22	M22	UC310	FL310	4,40
UCFL311	55	250	198	30	20	52	25	150	70	66	25	M22	UC311	FL311	5,10
UCFL312	60	270	212	33	22	56	31	160	78	71	26	M27	UC312	FL312	6,10
UCFL313	65	295	240	33	25	58	31	175	78	75	30	M27	UC313	FL313	7,80
UCFL314	70	315	250	36	28	61	35	185	80	78	33	M30	UC314	FL314	9,00
UCFL315	75	320	260	39	30	66	35	195	89	82	32	M30	UC315	FL315	10,00
UCFL316	80	355	285	38	32	68	38	210	90	86	34	M33	UC316	FL316	13,00
UCFL317	85	370	300	44	32	74	38	220	100	96	40	M33	UC317	FL317	15,00
UCFL318	90	385	315	44	36	76	38	235	100	96	40	M33	UC318	FL318	18,00
UCFL319	95	405	330	59	40	94	41	250	121	103	41	M36	UC319	FL319	22,00

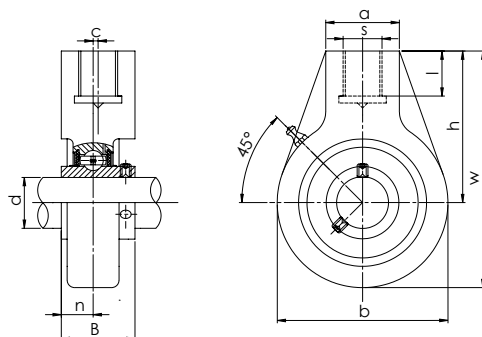


ISO	Размеры (мм)															Но. подшипника	Но. корпуса	Вес (кг)	
	d	o	g	p	q	s	b	k	e	a	w	j	l	h	B				n
UCT201	12	16	10	51	32	19	51	12	76	89	94	32	21	61	31	12,7	UC201	T204	0,80
UCT202	15	16	10	51	32	19	51	12	76	89	94	32	21	61	31	12,7	UC202	T204	0,79
UCT203	17	16	10	51	32	19	51	12	76	89	94	32	21	61	31	12,7	UC203	T204	0,78
UCT204	20	16	10	51	32	19	51	12	76	89	94	32	21	61	31	12,7	UC204	T204	0,76
UCT205	25	16	10	51	32	19	51	12	76	89	97	32	24	62	34,1	14,3	UC205	T205	0,81
UCT206	30	16	10	56	37	22	57	12	89	102	113	37	28	70	38,1	15,9	UC206	T206	1,22
UCT207	35	16	13	64	37	22	64	12	89	102	129	37	30	78	42,9	17,5	UC207	T207	1,44
UCT208	40	19	16	83	49	29	83	16	102	114	144	49	33	89	49,2	19	UC208	T208	2,40
UCT209	45	19	16	83	49	29	83	16	102	117	144	49	35	87	49,2	19	UC209	T209	2,36
UCT210	50	19	16	83	49	29	86	16	102	117	149	49	37	90	51,6	19	UC210	T210	2,43
UCT211	55	25	19	102	64	35	95	22	130	146	171	64	38	106	55,6	22,2	UC211	T211	4,11
UCT212	60	32	19	102	64	35	102	22	130	146	194	64	42	119	65,1	25,4	UC212	T212	4,97

ISO	Размеры (мм)																Но. подшипника	Но. корпуса	Вес (кг)
	d	o	g	p	q	s	b	k	e	a	w	j	l	h	B	n			
UCT213	65	32	21	111	70	41	121	26	151	167	224	70	44	137	65,1	25,4	UC213	T213	6,65
UCT214	70	32	21	111	70	41	121	26	151	167	224	70	46	137	74,6	30,2	UC214	T214	7,05
UCT215	75	32	21	111	70	41	121	26	151	167	232	70	48	140	77,8	33,3	UC215	T215	7,41
UCT216	80	32	21	111	70	41	121	26	165	184	235	70	51	140	82,6	33,3	UC216	T216	8,30
UCT217	85	38	29	124	73	48	157	30	173	184	260	73	54	162	85,7	34,1	UC217	T217	11,00
UCT218	90	40	30	130	80	48	140	30	190	215	275	80	55	170	96	39,7	UC218	T218	12,20



ISO	Размеры (мм)						Но. подшипника	Но. корпуса	Вес (кг)
	d	a	g	r	B	n			
UCC201	12	72	20	2	31	12,7	UC201	C204	0,52
UCC202	15	72	20	2	31	12,7	UC202	C204	0,51
UCC203	17	72	20	2	31	12,7	UC203	C204	0,50
UCC204	20	72	20	2	31	12,7	UC204	C204	0,48
UCC205	25	80	22	2	34,1	14,6	UC205	C205	0,63
UCC206	30	85	27	2	38,1	15,9	UC206	C206	0,80
UCC207	35	90	28	2	42,9	17,5	UC207	C207	0,93
UCC208	40	100	30	2,5	49,2	19	UC208	C208	1,22
UCC209	45	110	31	2,5	49,2	19	UC209	C209	1,49
UCC210	50	120	33	2,5	51,6	19	UC210	C210	1,90
UCC211	55	125	35	2,5	55,6	22,2	UC211	C211	2,18
UCC212	60	130	38	2,5	65,1	25,4	UC212	C212	2,52
UCC213	65	140	40	3	65,1	25,4	UC213	C213	2,98



ISO	Размеры (мм)											No. подшипника	No. корпуса	Вес (кг)
	d	h	w	b	c	a	s	l	B	n				
UCHA201	12	64	96	64	0	40	G3/4	19	31	12,7	UC201	HA204	0,73	
UCHA202	15	64	96	64	0	40	G3/4	19	31	12,7	UC202	HA204	0,72	
UCHA203	17	64	96	64	0	40	G3/4	19	31	12,7	UC203	HA204	0,71	
UCHA204	20	64	96	64	0	40	G3/4	19	31	12,7	UC204	HA204	0,69	
UCHA205	25	64	103	78	0	40	G3/4	19	34,1	14,3	UC205	HA205	0,83	
UCHA206	30	64	103	78	0	40	G3/4	19	38,1	15,9	UC206	HA206	0,90	
UCHA207	35	70	116	92	0	40	G3/4	19	42,9	17,5	UC207	HA207	1,16	
UCHA208	40	73	121	96	2	40	G3/4	19	49,2	19	UC208	HA208	1,32	
UCHA209	45	82	136	108	5	48	G1	21	49,2	19	UC209	HA209	1,92	
UCHA210	50	83	142	118	5	48	G1	21	51,6	19	UC210	HA210	1,90	
UCHA211	55	87	150	126	7	60	G1-1/4	25	55,6	22,2	UC211	HA211	2,61	
UCHA212	60	102	173	142	9	60	G1-1/4	28	65,1	25,4	UC212	HA212	3,54	
UCHA213	65	117	200	166	9,5	70	G1-1/4	32	65,1	25,4	UC213	HA213	5,80	